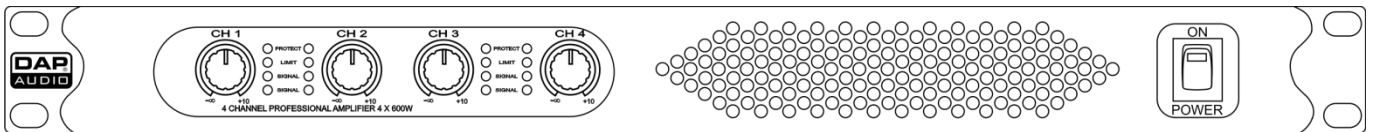




MANUAL



ESPAÑOL

Qi-4200/4400/4600 V1

Código de pedido: D4530/D4531/D4532

Índice

Advertencia	2
Instrucciones para el desembalaje	2
Instrucciones de seguridad	2
Normas para el funcionamiento	4
Procedimiento de devolución	5
Reclamaciones	5
Descripción del dispositivo	6
Características	6
Parte frontal	6
Parte trasera	7
Instalación	7
Preparación y funcionamiento	7
Nombres y funciones	8
Partedelantera	8
Parte trasera	9
Modos de conexión	10
Conexión en estéreo	10
Conexión en mono	10
Conexión en puente	10
Cables de conexión	11
Mantenimiento	12
Detección y solución de problemas	12
Especificaciones del producto	13
Medidas	14
Notas	15

Advertencia



**En interés de su propia seguridad, lea este manual detenidamente.
Antes de poner el dispositivo en marcha por primera vez.**



Instrucciones para el desembalaje

Inmediatamente después de haber recibido este producto, abra con cuidado la caja y compruebe el contenido para asegurarse de que todos los componentes estén presentes y que se hayan recibido en buenas condiciones. Notifique al distribuidor inmediatamente y conserve los materiales de embalaje para inspección si cualquiera de las piezas parece dañada por el transporte o si la propia caja muestra signos de manipulación incorrecta. Guarde la caja y todos los materiales del embalaje. En el caso de que un dispositivo haya de ser devuelto a fábrica es importante que esto se haga con la caja y el embalaje original de fábrica.

Su envío incluye:

- Qi-4200/4400/4600
- Manual del usuario



¡AVISO!

**Mantenga este dispositivo alejado de la lluvia y la humedad.
Desconecte el cable de alimentación de CA antes de abrir la carcasa.**



Instrucciones de seguridad

Todas las personas que tomen parte en la instalación, funcionamiento y mantenimiento de este sistema han de:

- estar cualificadas
- seguir las instrucciones de este manual



**¡AVISO! Tenga cuidado con sus operaciones.
Con un voltaje peligroso usted puede recibir
una descarga eléctrica dañina al tocar los cables.**



Antes de poner el dispositivo en marcha por primera vez, asegúrese de que no se aprecia ningún daño causado por el transporte.

Si hubiera alguno, consulte con su distribuidor y no utilice el sistema.

Para mantener el equipo en una condición perfecta y asegurarse de que el funcionamiento sea seguro, es absolutamente necesario que el usuario siga las instrucciones de seguridad y las notas de advertencia que aparecen en este manual.

Tenga en cuenta que el daño causado por modificaciones manuales del sistema no está cubierto por la garantía.

Este sistema no contiene piezas que el usuario pueda reparar. Encargue las reparaciones únicamente a técnicos cualificados.

¡IMPORTANTE:

El fabricante no aceptará responsabilidad por cualquier daño resultante provocado por el incumplimiento de las instrucciones indicadas en este manual o cualquier modificación del sistema llevada a cabo sin autorización.

- Deje un tiempo para que la unidad se enfríe antes de limpiarla o repararla.
- Desconecte siempre el cable de alimentación de CA del suministro eléctrico cuando el sistema no vaya a ser utilizado. Sujete el cable de alimentación únicamente por el conector. No desenchufe el conector tirando del cable de alimentación.
- Utilice siempre la unidad con el cable de tierra de la alimentación de CA conectado a la toma de tierra del sistema eléctrico.
- Evite las llamas y no coloque el dispositivo cerca de líquidos o gases inflamables.
- Evite crear bucles de masa. Asegúrese de conectar las etapas de potencia y la consola de mezclas al mismo circuito eléctrico para asegurarse de que se encuentran en la misma fase.
- Antes de cambiar la toma a tierra, apague la etapa de potencia.
- La conexión de las salidas de amplificador a osciloscopios o cualquier otro tipo de equipos de pruebas mientras que la etapa de potencia se encuentra en puente, podría dañar tanto la etapa de potencia como el equipo de pruebas.
- No conecte este dispositivo a un conjunto de dímer.
- No haga funcionar las entradas de señal con un nivel de señal superior al necesario para que el equipo funcione a su pleno rendimiento.
- No inserte ningún objeto en las rejillas de ventilación.
- No abra el dispositivo ni lo modifique.
- No abra este dispositivo. Riesgo: exposición a radiación perjudicial.
- No encienda y apague este sistema en intervalos cortos de tiempo, ya que esto podría reducir su vida útil.
- No coloque su equipo cerca de un TV, radio, etc., ya que se pueden producir interferencias o distorsiones.
- Si el dispositivo se cayera o recibiera un golpe, desconecte el suministro de energía inmediatamente. Haga inspeccionarlo por un técnico cualificado para comprobar si es seguro antes de volverlo a utilizar.
- Si el sistema se ha expuesto a una fluctuación drástica de temperatura (p. ej. tras el transporte), no lo encienda inmediatamente. Puede que la condensación de agua resultante dañe su sistema. Mantenga el sistema apagado hasta que haya alcanzado la temperatura ambiente.
- Al conectar otras partes del sistema, tenga cuidado de no crear bucles de masa.
- Si su dispositivo DAP Audio no funcionara correctamente, deje de utilizarlo inmediatamente. Embale la unidad de forma segura (preferiblemente en el material de embalaje original) y devuélvala a su distribuidor de DAP Audio para su reparación.
- En la configuración del sistema, la potencia de la salida de la etapa de potencia debe ser un 50 %-100 % superior a la potencia nominal de la carga de los altavoces.
- Durante el uso normal, establezca el volumen en la posición 0 dB.
- Asegúrese de bajar completamente el volumen de la etapa de potencia antes de encenderla o apagarla. De esta forma evitará que se produzcan frecuencias supersónicas que pueden dañar sus altavoces.
- Asegúrese de que el voltaje disponible no es superior al indicado en el panel trasero.
- Asegúrese de no comprimir ni dañar el cable de alimentación. Examine regularmente el dispositivo y el cable de alimentación de CA.
- Asegúrese de que las señales que entran al mezclador están balanceadas, de lo contrario se podrían producir zumbidos.
- No utilice cables del tipo incorrecto o defectuosos.
- Asegúrese de utilizar cajas DI para balancear señales sin balancear; todas las señales de entrada deben estar limpias.
- No deje que el cable de alimentación haga contacto con otros cables. Manipule el cable de alimentación y todas las conexiones del suministro eléctrico con especial precaución.
- No quite las etiquetas de advertencia o informativas de la unidad.
- No cubra el contacto de la toma a tierra.
- Utilice este dispositivo en interiores únicamente, evite el contacto con agua u otros líquidos.
- Lea este manual detenidamente y consérvelo como referencia en el futuro. Recuerde que la etapa de potencia alcanzará un mayor valor en el mercado si guarda la caja y todos los materiales de embalaje.
- Apague el interruptor de corriente cuando vaya a sustituir el cable de alimentación o de señal, o vaya a seleccionar el modo de entrada mediante el conmutador.

- Evite generar distorsiones. Asegúrese de que todos los componentes conectados al dispositivo tienen suficiente potencia nominal. De lo contrario se generará distorsión debido a que los componentes están funcionando al límite.
- En ciertas ocasiones, cuando desee enviar una señal a más de una etapa de potencia debe utilizar un distribuidor de señal.
- La mejor forma de evitar bucles de masa es conectar la toma de tierra del sistema eléctrico a un punto central (sistema en "estrella"). En este caso la mesa de mezclas puede actuar como punto central.
- Este dispositivo pertenece a la clase I de protección, por consiguiente, es esencial conectar el conductor amarillo/verde a la toma de tierra.
- El usuario es el responsable de la colocación y el uso correctos de la etapa de potencia Qi. El fabricante no aceptará responsabilidad por los daños provocados por el uso indebido o la instalación incorrecta de este dispositivo.
- Las reparaciones, el mantenimiento y las conexiones eléctricas solo las debe llevar a cabo un técnico cualificado.
- GARANTÍA: hasta un año después de la fecha de compra.

Normas para el funcionamiento

Este sistema no está diseñado para funcionar de forma permanente. La realización de pausas regulares en el funcionamiento garantizará que pueda disfrutar de su sistema durante mucho tiempo sin defectos.

Si este sistema se utiliza de una forma diferente a la descrita en este manual, puede que el producto sufra daños y la garantía quedará anulada.

Si se utiliza de forma diferente a la descrita se pueden provocar situaciones de riesgo como cortocircuitos, quemaduras, descargas eléctricas, etc.

Puede poner en peligro su propia seguridad y la de otras personas.

Una instalación incorrecta puede provocar daños personales y a la propiedad.



⚠ Procedimiento de devolución ⚠

La mercancía que se vaya a devolver debe enviarse con portes pagados y en el embalaje original. No se expedirán etiquetas de devolución.

El paquete debe estar etiquetado claramente con un número de autorización de devolución (número RMA). Los productos devueltos que no incluyan un número RMA serán rechazados. Highlite no aceptará los artículos devueltos ni ninguna responsabilidad. Llame a Highlite en el 0031-455667723 o envíe un correo electrónico a aftersales@highlite.nl y solicite un número RMA antes de proceder al envío del dispositivo. Esté preparado para facilitar el número del modelo, el número de serie y una breve descripción de la razón de la devolución. Asegúrese de embalar el dispositivo correctamente, ya que cualquier daño provocado por un embalaje inadecuado será responsabilidad del cliente. Highlite se reserva el derecho de utilizar su propia discreción para reparar o reemplazar el (los) producto(s). Como sugerencia, un embalaje de UPS adecuado o una caja doble son siempre los métodos más seguros de utilizar.

Nota: si se le ha proporcionado un número RMA, incluya la siguiente información en un papel dentro de la caja:

- 01) Su nombre
- 02) Su dirección
- 03) Su número de teléfono
- 04) Una breve descripción de la avería

Reclamaciones

El cliente tiene la obligación de comprobar los artículos enviados inmediatamente después de su recepción para detectar si falta algo y/o si se aprecia algún defecto y también se ha de llevar a cabo esta comprobación después de que le anunciemos que sus artículos están disponibles. Los daños ocurridos durante el transporte son responsabilidad de la empresa transportadora y por consiguiente deben ser notificados al transportista en el momento de recepción de la mercancía.

Es responsabilidad del cliente la notificación y el envío de la reclamación a la empresa transportadora en el caso de que el dispositivo haya recibido daños durante el transporte. Se nos debe notificar de los daños ocurridos durante el transporte dentro del plazo de un día después de la recepción del envío.

Las devoluciones deben siempre enviarse con portes pagados. Las devoluciones deben estar acompañadas de una carta en la que se detalla la razón de su devolución. Las devoluciones que no tengan los portes pagados serán rechazadas excepto si se ha acordado otra cosa por escrito.

Las quejas dirigidas a nuestra empresa deben de ser enviadas por escrito o por fax dentro de un periodo de 10 días laborables después de la recepción de la factura. Pasado de este plazo, las quejas no serán atendidas.

Solo se tomarán en consideración las quejas si el cliente ha cumplido hasta ese momento con todas las partes del contrato, independientemente del contrato del cual la obligación sea resultado.

Descripción del dispositivo

La serie Qi es una familia de potentes etapas de potencia que garantizan un alto nivel de salida. Hay tres versiones diferentes disponibles: Qi-4200, Qi-4400 y Qi-4600.

Características

- Clase de la etapa de potencia: D
- 4 canales
- 4x salidas Speakon
- Limitador de saturación de salida incorporado
- Modos estéreo, mono y puente de 2 canales para una mayor potencia de salida
- Ventilador de refrigeración con velocidad variable
- Control de nivel de ganancia en el panel frontal
- Rendimiento excelente de la señal de audio.
- Conector IEC de alimentación de CA de 120-230 V
- Bajo nivel de distorsión armónica
- Protección de la etapa de potencia: contra cortocircuito, térmica, silenciado del encendido apagado, contra fallo en la salida de CC y protección contra RF
- Carcasa de metal de buena calidad
- Tamaño compacto

Parte frontal

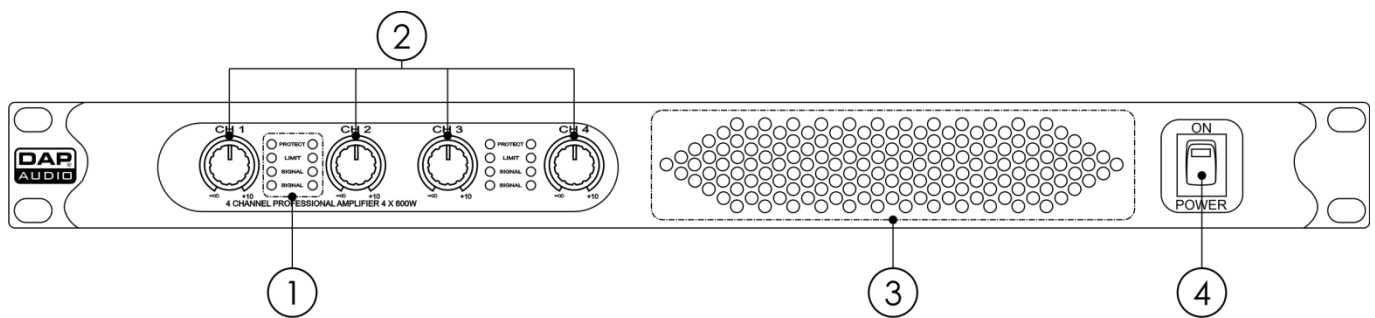


Fig. 01

- ① Ledes PROTECT (protección), LIMIT (limitador) y SIGNAL (señal)
- ② Controles de ganancia
- ③ Rejilla para entrada de aire
- ④ Interruptor POWER (encendido) + indicador LED

Parte trasera

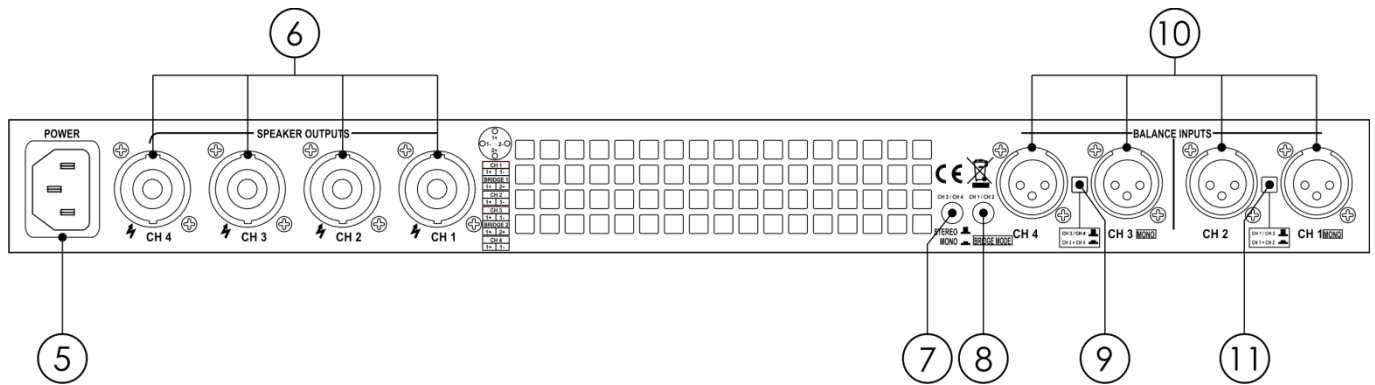


Fig. 02

- ⑤ Conector IEC para alimentación de CA de 120-230 V + fusible interno
- ⑥ Conectores Speakon para salida de altavoz
- ⑦ Conmutador STEREO (estéreo)/MONO/BRIDGE (puente) del canal 3/canal 4
- ⑧ Conmutador STEREO (estéreo)/MONO/BRIDGE (puente) del canal 1/canal 2
- ⑨ Conmutador de modo del canal 3/canal 4
- ⑩ Entradas balanceadas XLR de 3 clavijas
- ⑪ Conmutador de modo del canal 1/canal 2

Instalación

Retire todo el material de embalaje de la unidad Qi. Compruebe que se haya extraído todo el relleno de espuma y plástico.

Instale el equipo en un bastidor de 19". Conecte todos los cables.

Desconecte siempre del suministro eléctrico antes de limpiar o efectuar un servicio de mantenimiento. Los daños causados por el incumplimiento de las instrucciones no están cubiertos por la garantía.

Preparación y funcionamiento

Antes de conectar la unidad al suministro eléctrico asegúrese de que la fuente de alimentación coincida con el voltaje especificado para el producto. No trate de hacer funcionar un producto con especificación para 120 V con 240 V o viceversa.

Instale este dispositivo en una superficie completamente plana que no esté curva o doblada.

No suministre energía hasta que haya instalado y conectado correctamente todos los componentes del sistema completo.

Nombres y funciones

Parte delantera

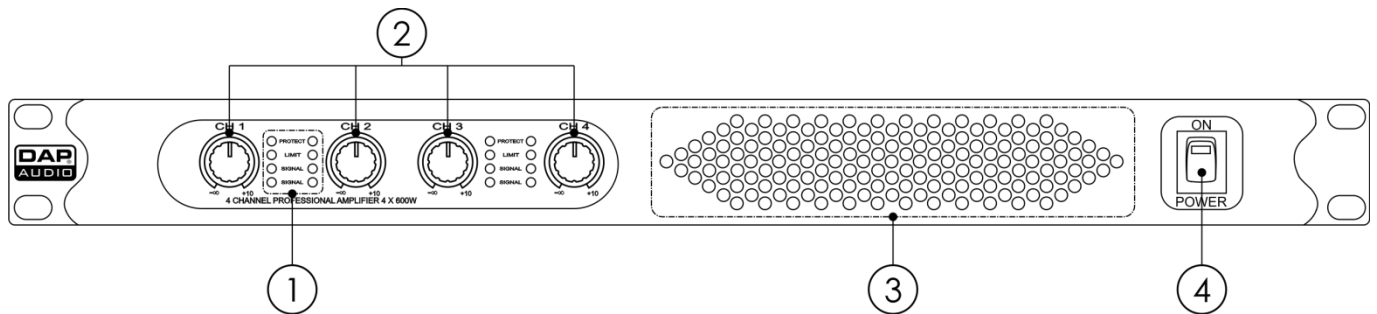


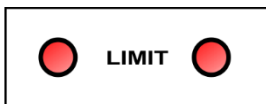
Fig. 03

01) Ledes PROTECT (protección), LIMIT (limitador) y SIGNAL (señal)



LED PROTECT

Cuando este LED se enciende la etapa de potencia se encontrará en el modo de protección. Apague el dispositivo y trate de averiguar cuál es el problema. La etapa de potencia está protegida contra sobrecalentamiento, sobrecarga, cortocircuito, etc.



LED LIMIT

La iluminación del LED LIMIT indicará distorsión. En este caso, compruebe el nivel de la señal de entrada y baje el control de ganancia de entrada. Tenga en cuenta que la etapa de potencia por sí misma no puede corregir ninguna distorsión.



LED SIGNAL

La iluminación de este LED indicará un funcionamiento seguro.

02) Control de ganancia

Utilice este control para ajustar el nivel de ganancia del canal.

03) Rejilla para entrada de aire

Proporciona una circulación adecuada del aire, algo fundamental para el funcionamiento seguro del dispositivo.

04) Interruptor POWER (encendido) + indicador LED

Utilice este interruptor para encender la etapa de potencia. El LED se iluminará en azul cuando el dispositivo se encuentre encendido.

Parte trasera

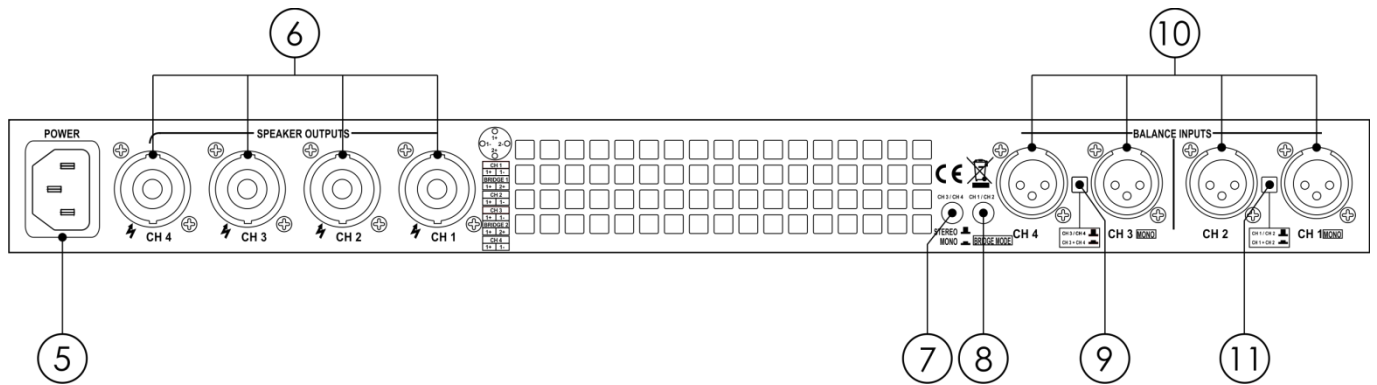


Fig. 04

05) Conector IEC para alimentación de CA de 120-230 V + fusible interno

Utilice este conector para enchufar el dispositivo al suministro de corriente.

06) Conectores Speakon para salida de altavoz

Utilícelos para conectar el dispositivo a los altavoces a través de cables de altavoz profesionales con conectores con bloqueo por torsión.

07) Conmutador STEREO (estéreo)/MONO/BRIDGE (puente) del canal 3/canal 4

Al pulsar este botón, los canales 3 y 4 funcionarán en modo mono o en puente. Cuando este botón **NO** está pulsado los canales 3 y 4 funcionarán en modo estéreo.

08) Conmutador STEREO (estéreo)/MONO/BRIDGE (puente) del canal 1/canal 2

Al pulsar este botón, los canales 1 y 2 funcionarán en modo mono o en puente. Cuando este botón **NO** está pulsado los canales 1 y 2 funcionarán en modo estéreo.

09) Conmutador de modo del canal 3/canal 4

Utilice este botón para determinar el modo en el que funcionarán los canales 3 y 4. Cuando el botón está pulsado, los canales 3 y 4 serán reconocidos como una sola unidad. Cuando el botón **NO** está pulsado, los canales 3 y 4 serán reconocidos como dos unidades independientes.

10) Entradas balanceadas XLR de 3 clavijas

Utilícelos para conectar equipos de fuente de sonido a la etapa de potencia

11) Conmutador de modo del canal 1/canal 2

Utilice este botón para determinar el modo en el que funcionarán los canales 1 y 2. Cuando el botón está pulsado, los canales 1 y 2 serán reconocidos como una sola unidad. Cuando el botón **NO** está pulsado, los canales 1 y 2 serán reconocidos como dos unidades independientes.

Modos de conexión

Conexión en estéreo

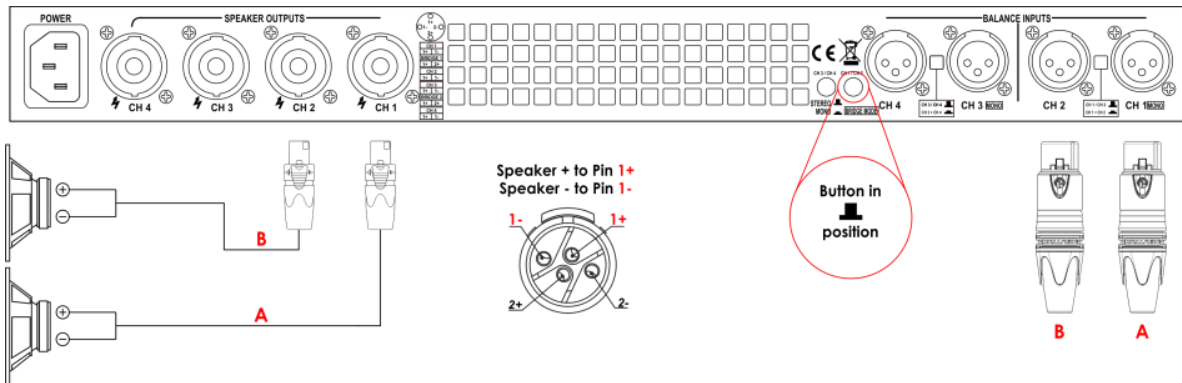


Fig. 05

Nota: el ejemplo de conexión más arriba representa únicamente los canales 1 y 2. No obstante, los canales 3 y 4 se pueden conectar exactamente de la misma forma. Una impedancia de **2 Ω** o inferior **no está permitida** en el modo estéreo, puesto que podría provocar un cortocircuito, que dañaría seriamente la etapa de potencia.

Conexión en mono

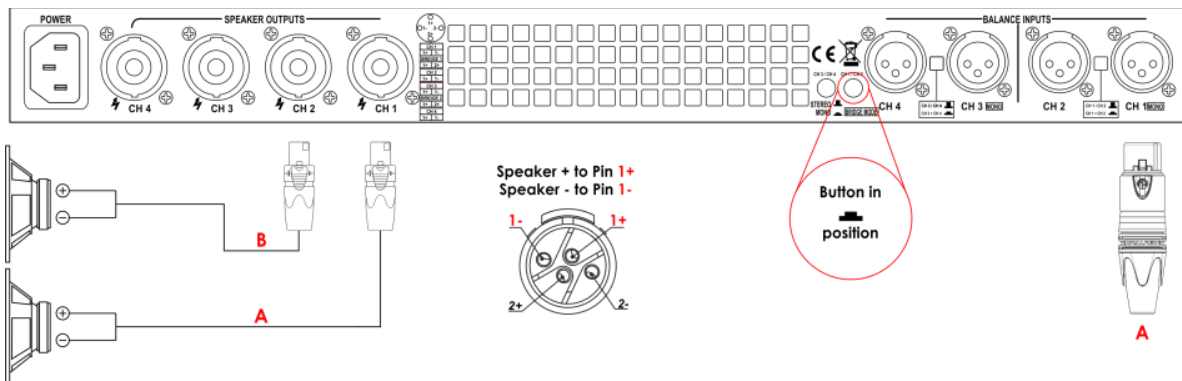


Fig. 06

Nota: el ejemplo de conexión más arriba representa únicamente los canales 1 y 2. No obstante, los canales 3 y 4 se pueden conectar exactamente de la misma forma.

Conexión en puente

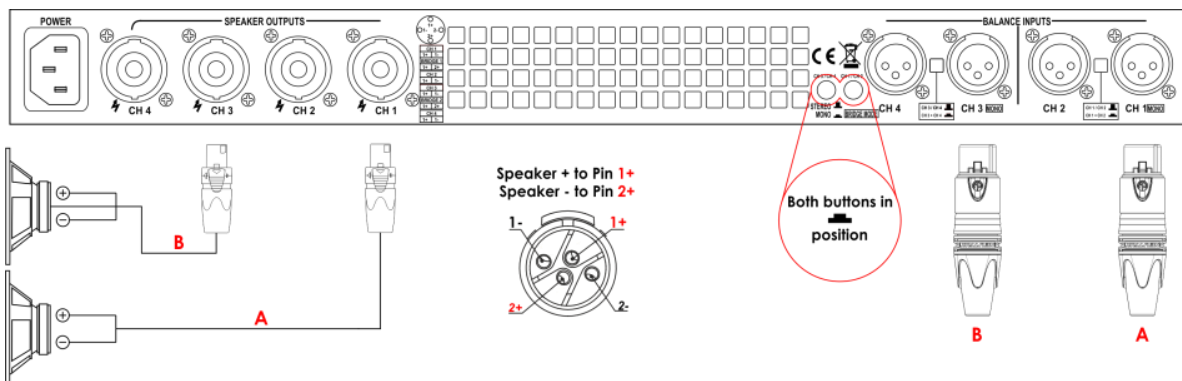


Fig. 07

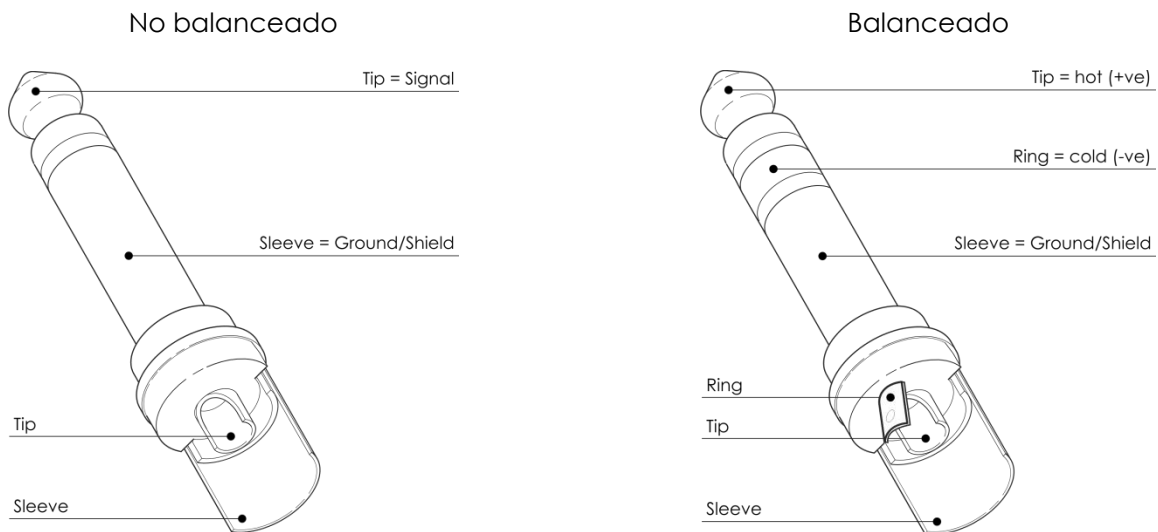
Nota: para asegurarse de que el modo en puente funciona correctamente debe conectar los altavoces **únicamente** a las salidas del **canal 1** y del **canal 3**.

Si conecta los altavoces a las salidas de los canales 2 y 4, el modo en puente no funcionará.

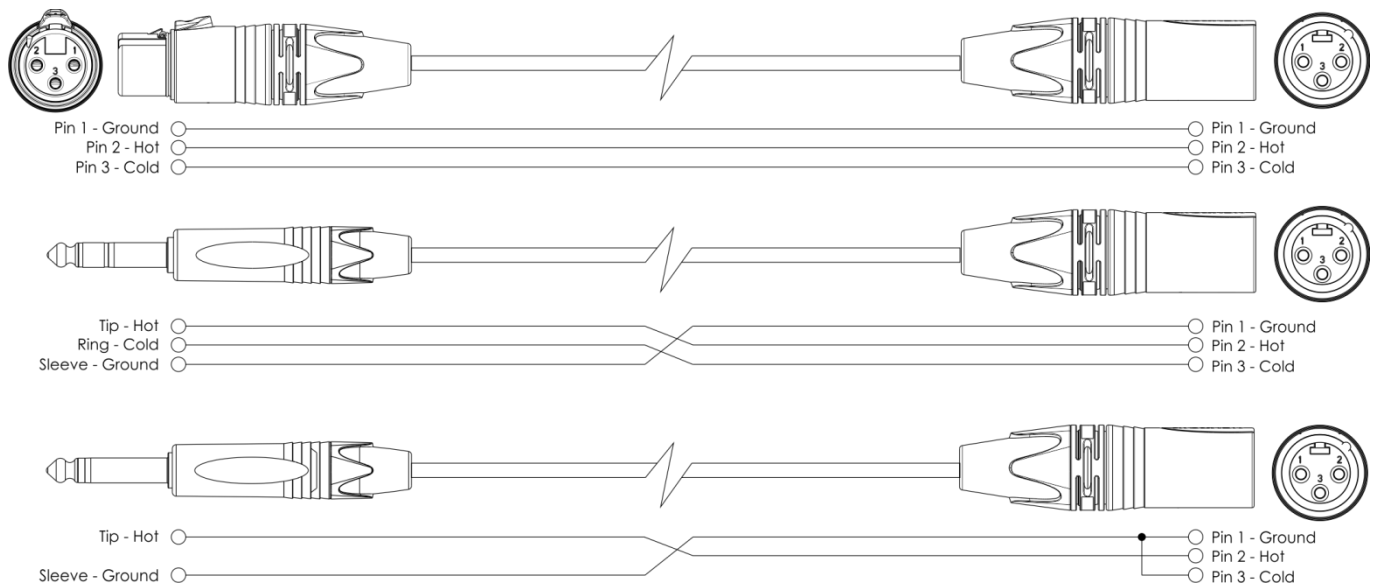
Asegúrese de haber conectado los altavoces a las clavijas apropiadas. En el caso del modo en puente, éstas serían **1+** y **2+**. En el modo estéreo y en el modo mono (véase la pág. 10, Fig. 05 y Fig. 06) éstas serían **1+** y **1-**. Una impedancia de **4 Ω** o inferior **no está permitida** en el modo en puente, puesto que podría provocar un cortocircuito, que dañaría seriamente la etapa de potencia.

Cables de conexión

Cuide bien sus cables, sujételos siempre por los conectores y evite hacer nudos o retorcerlos en el momento de enrollarlos: si hace esto mejorará la vida útil de los cables y su fiabilidad. Compruebe los cables de forma periódica. Un gran número de problemas (contactos defectuosos, zumbidos de masa, descargas, etc.) se producen al utilizar cables que no son adecuados o que están defectuosos.



Para este tipo de aplicaciones, la unidad cuenta con conectores jack de 1/4" TRS y XLR con los que podrá conectarse fácilmente a la mayoría de dispositivos de audio profesionales. Siga los ejemplos de configuración más abajo para realizar la conexión concreta que desee.



Mantenimiento

Las unidades Qi-4200/4400/4600 requieren muy poco mantenimiento. No obstante, debe mantener la unidad limpia.

Desconecte el suministro de energía y limpie la cubierta con un trapo húmedo. No sumerja el dispositivo en líquido. No utilice alcohol ni disolventes.

Mantenga las conexiones limpias. Desconecte el suministro eléctrico y limpie las conexiones de audio con un trapo húmedo. Asegúrese de que las conexiones están completamente secas antes de volver a conectar la unidad a otros dispositivos o al suministro de energía.

Detección y solución de problemas

Qi-4200/4400/4600

Esta guía para la detección y solución de problemas está destinada a resolver problemas sencillos. Si se produce un problema, lleve a cabo los pasos indicados a continuación en orden hasta que encuentre una solución. Si la unidad empieza a funcionar correctamente, no efectúe el resto de los pasos.

- 01) Si el dispositivo no funciona correctamente, desenchúfelo.
- 02) Compruebe el suministro de energía de la toma de pared, todos los cables, las conexiones, etc.
- 03) Si todo esto parece estar correcto, vuelva a enchufar la unidad.
- 04) Si transcurridos 30 segundos no pasa nada, desenchufe el dispositivo.
- 05) Devuelva la unidad a su distribuidor de DAP Audio.

Especificaciones del producto

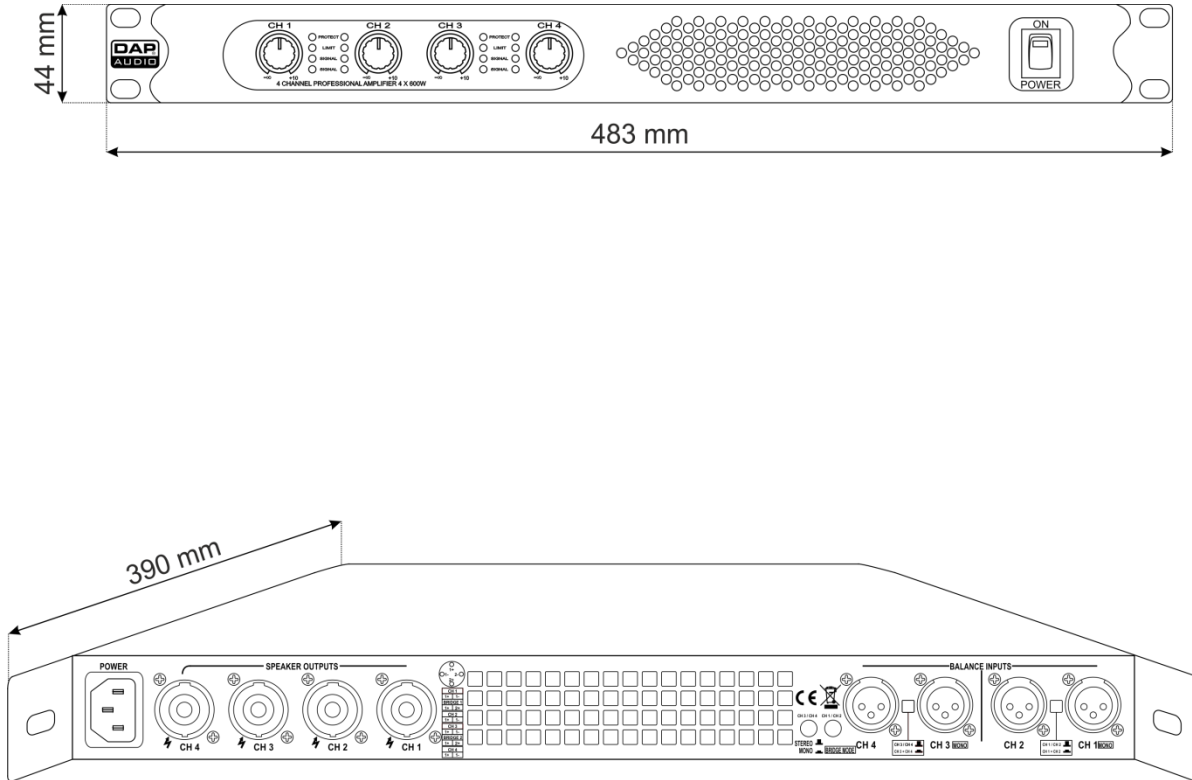
Potencia nominal/modelo	Qi-4200	Qi-4400	Qi-4600
1 kHz (HIA) con 1 % de distorsión armónica total (THD)	4 x 200 W	4 x 400 W	4 x 600 W
4 Ω en estéreo (por canal):			
8 Ω en estéreo (por canal):	4 x 120 W	4 x 250 W	4 x 360 W
8 Ω en puente mono:	2 x 400 W	2 x 800 W	2 x 1200 W
Fuente de alimentación de CA:	120-230 V CA-60/50 Hz		
Consumo de energía (2 x 4 Ω):	1100 W		
Voltaje máx. de entrada:	+20 dBu		
Rendimiento			
Respuesta de frecuencia a (1 vatio):	+/-2 dB		
Sensibilidad de entrada para máxima potencia a 8 Ω:	0,65 V	0,7 V	0,775 V
Impedancia de entrada:	20 kΩ, balanceado 10 kΩ, sin balancear		
Relación señal/ruido:	>90 dB		
Sonido residual VR:	>85 dB		
Eficiencia de la etapa de potencia:	>93 %		
Controles del panel frontal:	Interruptor de alimentación de CA, controles de ganancia CH1-CH4		
Conmutador de separación de masa:	No		
Relación señal/ruido:	-96,5 dB plana, -100 dB(A)		
Protección de la etapa de potencia:	Contra cortocircuito, térmica, silenciado del encendido apagado, contra fallo en la salida de CC y protección contra RF		
Control			
Modos de salida	Estéreo/mono/en puente		
Indicadores LED:	POWER ON - azul PROTECT - naranja SIGNAL - verde LIMIT - rojo		
Entradas:	4 x XLR de 3 clavijas		
Salidas:	4 x Speakon		
Clase de etapa de potencia:	Clase D		
Construcción			
Sistema de refrigeración:	Ventilador de refrigeración con velocidad variable		
Medidas:	483 x 390 x 44 mm (largo x ancho x alto) 19 pulgadas x 1HE (largo x alto)		
Peso:	6,4 kg		

El diseño y las especificaciones del producto están sujetos a cambios sin previa notificación.



Sitio Web: www.Dap-audio.info
Correo electrónico: service@highlite.nl

Medidas





©2017 DAP Audio