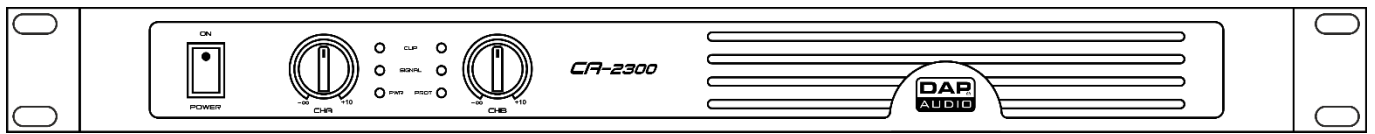




MANUAL



ESPAÑOL

CA-2300

V1

Código de pedido: D4513

Índice

Advertencia	2
Instrucciones de seguridad	2
Normas para el funcionamiento	4
Procedimiento de devolución	5
Reclamaciones	5
Descripción del dispositivo	6
Parte frontal	6
Parte trasera	7
Instalación	8
Preparación y funcionamiento	8
Conexión en estéreo	8
Conexión en puente	9
Cables de conexión	10
Mantenimiento	11
Cambio del fusible	11
Detección y solución de problemas	11
Especificaciones del producto	12
Medidas	13
Notas	14

Advertencia



**En interés de su propia seguridad, lea este manual detenidamente.
Antes de poner el dispositivo en marcha por primera vez.**

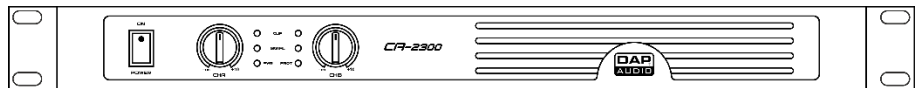


Instrucciones para el desembalaje

Inmediatamente después de haber recibido este producto, abra con cuidado la caja y compruebe el contenido para asegurarse de que todos los componentes estén presentes y que se hayan recibido en buenas condiciones. Notifique al distribuidor inmediatamente y conserve los materiales de embalaje para inspección si cualquiera de las piezas parece dañada por el transporte o si la propia caja muestra signos de manipulación incorrecta. Guarde la caja y todos los materiales del embalaje. En el caso de que un dispositivo haya de ser devuelto a fábrica es importante que esto se haga con la caja y el embalaje original de fábrica.

Su envío incluye:

- DAP Audio CA-2300
- Cable Schuko para alimentación de CA (1,5 m)
- Manual del usuario



¡AVISO!

**Mantenga este dispositivo alejado de la lluvia y la humedad.
Desconecte el cable de alimentación de CA antes de abrir la carcasa.**



Instrucciones de seguridad

Todas las personas que tomen parte en la instalación, funcionamiento y mantenimiento de este sistema han de:

- estar cualificadas
- seguir las instrucciones de este manual



**¡AVISO! Tenga cuidado con sus operaciones.
Con un voltaje peligroso usted puede recibir
una descarga eléctrica dañina al tocar los cables.**



Antes de poner el dispositivo en marcha por primera vez, asegúrese de que no se aprecia ningún daño causado por el transporte.

Si hubiera alguno, consulte con su distribuidor y no utilice el sistema.

Para mantener el equipo en una condición perfecta y asegurarse de que el funcionamiento sea seguro, es absolutamente necesario que el usuario siga las instrucciones de seguridad y las notas de advertencia que aparecen en este manual.

Tenga en cuenta que el daño causado por modificaciones manuales del sistema no está cubierto por la garantía.

Este sistema no contiene piezas que el usuario pueda reparar. Encargue las reparaciones únicamente a técnicos cualificados.

IMPORTANTE:

El fabricante no aceptará responsabilidad por cualquier daño resultante provocado por el incumplimiento de las instrucciones indicadas en este manual o cualquier modificación del sistema llevada a cabo sin autorización.

- Deje un tiempo para que la unidad se enfríe antes de limpiarla o repararla.
- Desconecte siempre el cable de alimentación de CA del suministro eléctrico cuando el sistema no vaya a ser utilizado. Sujete el cable de alimentación únicamente por el conector. No desenchufe el conector tirando del cable de alimentación.
- Utilice siempre la unidad con el cable de tierra de la alimentación de CA conectado a la toma de tierra del sistema eléctrico.
- Evite las llamas y no coloque el dispositivo cerca de líquidos o gases inflamables.
- Evite crear bucles de masa. Asegúrese de conectar las etapas de potencia y la consola de mezclas al mismo circuito eléctrico para asegurarse de que se encuentran en la misma fase.
- Antes de cambiar la toma a tierra, apague la etapa de potencia.
- La conexión de las salidas de amplificador a osciloscopios o cualquier otro tipo de equipos de pruebas mientras que la etapa de potencia se encuentra en puente, podría dañar tanto la etapa de potencia como el equipo de pruebas.
- No conecte este dispositivo a un conjunto de dímer.
- No haga funcionar las entradas de señal con un nivel de señal superior al necesario para que el equipo funcione a su pleno rendimiento.
- No inserte ningún objeto en las rejillas de ventilación.
- No abra el dispositivo ni lo modifique.
- No abra este dispositivo. Riesgo: exposición a radiación perjudicial.
- No encienda y apague este sistema en intervalos cortos de tiempo, ya que esto podría reducir su vida útil.
- No coloque su equipo cerca de un TV, radio, etc., ya que se pueden producir interferencias o distorsiones.
- Si el dispositivo se cayera o recibiera un golpe, desconecte el suministro de energía inmediatamente. Haga inspeccionarlo por un técnico cualificado para comprobar si es seguro antes de volverlo a utilizar.
- Si el sistema se ha expuesto a una fluctuación drástica de temperatura (p. ej. tras el transporte), no lo encienda inmediatamente. Puede que la condensación de agua resultante dañe su sistema. Mantenga el sistema apagado hasta que haya alcanzado la temperatura ambiente.
- Al conectar otras partes del sistema, tenga cuidado de no crear bucles de masa.
- Si su dispositivo DAP Audio no funcionara correctamente, deje de utilizarlo inmediatamente. Embale la unidad de forma segura (preferiblemente en el material de embalaje original) y devuélvala a su distribuidor de DAP Audio para su reparación.
- En la configuración del sistema, la potencia de la salida de la etapa de potencia debe ser un 50 %-100 % superior a la potencia nominal de la carga de los altavoces.
- Durante el uso normal, establezca el volumen en la posición 0 dB.
- Asegúrese de bajar completamente el volumen de la etapa de potencia antes de encenderla o apagarla. De esta forma evitará que se produzcan frecuencias supersónicas que pueden dañar sus altavoces.
- Asegúrese de que el voltaje disponible no es superior al indicado en el panel trasero.
- Asegúrese de no comprimir ni dañar el cable de alimentación. Examine regularmente el dispositivo y el cable de alimentación de CA.
- Asegúrese de que las señales que entran al mezclador están balanceadas, de lo contrario se podrían producir zumbidos.
- No utilice cables del tipo incorrecto o defectuosos.
- Asegúrese de utilizar cajas DI para balancear señales sin balancear; todas las señales de entrada deben estar limpias.
- No deje que el cable de alimentación haga contacto con otros cables. Manipule el cable de alimentación y todas las conexiones del suministro eléctrico con especial precaución.
- No quite las etiquetas de advertencia o informativas de la unidad.
- No cubra el contacto de la toma a tierra.
- Utilice este dispositivo en interiores únicamente, evite el contacto con agua u otros líquidos.
- Lea este manual detenidamente y consérvelo como referencia en el futuro.

- Apague el interruptor de corriente cuando vaya a sustituir el cable de alimentación o de señal, o vaya a seleccionar el modo de entrada mediante el conmutador.
- Evite generar distorsiones. Asegúrese de que todos los componentes conectados al dispositivo tienen suficiente potencia nominal. De lo contrario se generará distorsión debido a que los componentes están funcionando al límite.
- En ciertas ocasiones, cuando desee enviar una señal a más de una etapa de potencia debe utilizar un distribuidor de señal.
- La mejor forma de evitar bucles de masa es conectar la toma de tierra del sistema eléctrico a un punto central (sistema en "estrella"). En este caso la mesa de mezclas puede actuar como punto central.
- Este dispositivo pertenece a la clase I de protección, por consiguiente, es esencial conectar el conductor amarillo/verde a la toma de tierra.
- El usuario es el responsable de la colocación y el uso correctos de la etapa de potencia CA. El fabricante no aceptará responsabilidad por los daños provocados por el uso indebido o la instalación incorrecta de este dispositivo.
- Las reparaciones, el mantenimiento y las conexiones eléctricas solo las debe llevar a cabo un técnico cualificado.
- GARANTÍA: hasta un año después de la fecha de compra.

Normas para el funcionamiento

Este sistema no está diseñado para funcionar de forma permanente. La realización de pausas regulares en el funcionamiento garantizará que pueda disfrutar de su sistema durante mucho tiempo sin defectos.

Si este sistema se utiliza de una forma diferente a la descrita en este manual, puede que el producto sufra daños y la garantía quedará anulada.

Si se utiliza de forma diferente a la descrita se pueden provocar situaciones de riesgo como cortocircuitos, quemaduras, descargas eléctricas, etc.

Puede poner en peligro su propia seguridad y la de otras personas.

Una instalación incorrecta puede provocar daños personales y a la propiedad.



Procedimiento de devolución

La mercancía que se vaya a devolver debe enviarse con portes pagados y en el embalaje original. No se expedirán etiquetas de devolución. El paquete debe estar etiquetado claramente con un número de autorización de devolución (número RMA). Los productos devueltos que no incluyan un número RMA serán rechazados. Highlite no aceptará los artículos devueltos ni ninguna responsabilidad. Llame a Highlite en el 0031-455667723 o envíe un correo electrónico a aftersales@highlite.nl y solicite un número RMA antes de proceder al envío del dispositivo. Esté preparado para facilitar el número del modelo, el número de serie y una breve descripción de la razón de la devolución. Asegúrese de embalar el dispositivo correctamente, ya que cualquier daño provocado por un embalaje inadecuado será responsabilidad del cliente. Highlite se reserva el derecho de utilizar su propia discreción para reparar o reemplazar el (los) producto(s). Como sugerencia, un embalaje de UPS adecuado o una caja doble son siempre los métodos más seguros de utilizar.

Nota: si se le ha proporcionado un número RMA, incluya la siguiente información en un papel dentro de la caja:

- 01) Su nombre
- 02) Su dirección
- 03) Su número de teléfono
- 04) Una breve descripción de la avería

Reclamaciones

El cliente tiene la obligación de comprobar los artículos enviados inmediatamente después de su recepción para detectar si falta algo y/o si se aprecia algún defecto y también se ha de llevar a cabo esta comprobación después de que le anunciemos que sus artículos están disponibles. Los daños ocurridos durante el transporte son responsabilidad de la empresa transportadora y por consiguiente deben ser notificados al transportista en el momento de recepción de la mercancía.

Es responsabilidad del cliente la notificación y el envío de la reclamación a la empresa transportadora en el caso de que el dispositivo haya recibido daños durante el transporte. Se nos debe notificar de los daños ocurridos durante el transporte dentro del plazo de un día después de la recepción del envío.

Las devoluciones deben siempre enviarse con portes pagados. Las devoluciones deben estar acompañadas de una carta en la que se detalla la razón de su devolución. Las devoluciones que no tengan los portes pagados serán rechazadas excepto si se ha acordado otra cosa por escrito.

Las quejas dirigidas a nuestra empresa deben de ser enviadas por escrito o por fax dentro de un periodo de 10 días laborables después de la recepción de la factura. Pasado de este plazo, las quejas no serán atendidas.

Solo se tomarán en consideración las quejas si el cliente ha cumplido hasta ese momento con todas las partes del contrato, independientemente del contrato del cual la obligación sea resultado.

Descripción del dispositivo

La serie CA es una familia de potentes etapas de potencia que garantizan un alto nivel de salida. Hay 4 versiones disponibles: CA-2150, CA-2300, CA-3150 y CA-4150.

Características

Potencia de salida

- Estéreo 2 ohmios: 2 x 450 W RMS
- Estéreo 4 ohmios: 2 x 300 W RMS
- Estéreo 8 ohmios: 2 x 200 W RMS
- En puente 2 Ohmios: No permitido
- En puente 4 Ohmios: 1 x 400 W RMS
- En puente 8 Ohmios: 1 x 300 W RMS
- Respuesta de frecuencia: 20 Hz – 20 kHz, +0/-1 dB
- Distorsión armónica total (THD): < 0,1 %
- Relación señal/ruido: >98 dB Ponderación A
- Diafonía: >70 dB
- Coeficiente de atenuación: >180
- Ganancia: 30 V
- Sensibilidad de entrada: 0,9-1,1 V (+/-1 dBv)
- Impedancia de entrada: 20 kohmios, balanceado 10 kohmios, sin balancear
- Modos de salida: estéreo y en puente
- Tecnología de la etapa de potencia: Clase D
- Fuente de alimentación: fuente de alimentación con modo de conmutación (SMPS)
- Protección: limitador de saturación (fijo)
 - Contra cortocircuito
 - Sobrecalentamiento
 - Sobrecarga
 - Voltaje de CC
 - Arranque suave (soft start)
- Refrigeración: forzada por ventilador radial
- Flujo de aire: desde la parte delantera hacia la trasera
- Profundidad de instalación: 278 mm (excl. conectores)
- Conectores de entrada: conectores XLR de entrada de 3 clavijas y conectores jack TRS de entrada de 6,3 mm
- Conectores de salida: salida Speakon y salida jack TRS de 6,3 mm
- Conector de alimentación: IEC
- Voltaje de entrada: 210-240 V CA 50/60 Hz
- Consumo de energía: 750 W
- Fusible: T5AL/250 V
- Medidas: 483 x 281 x 44 mm (largo x ancho x alto)
19" x 1HE
- Peso: 4,2 kg

Parte frontal

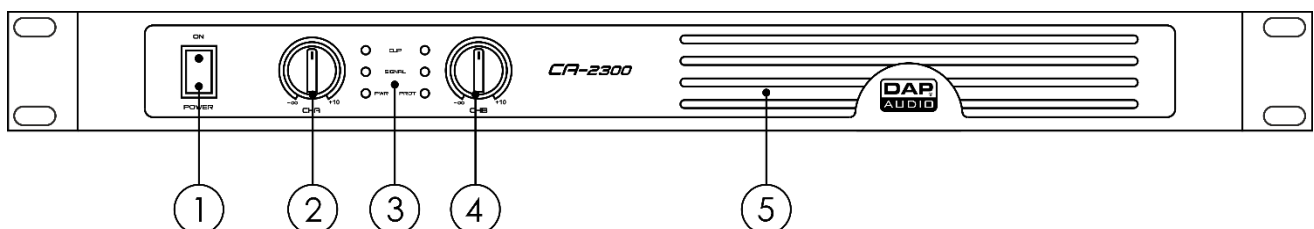


Fig. 01

- ① **Interruptor POWER ON/OFF (encendido/apagado)**
Pulse el interruptor de alimentación para encender o apagar el dispositivo.
- ② **Control de ganancia (CH A)**
Gire este control para establecer el nivel de ganancia del canal.

3 Ledes CLIP, SIGNAL, PWR y PROT

- CLIP (saturación): cuando el LED se ilumina en rojo, esto indica que se está produciendo distorsión. En tal caso, disminuya el nivel de la señal de entrada hasta que se apague el LED. Tenga en cuenta que la etapa de potencia no puede corregir ninguna distorsión.
- SIGNAL (señal): cuando el LED se ilumina en verde significa que la etapa de potencia CA está funcionando dentro de sus límites de seguridad.
- PWR (encendido): este LED se ilumina cuando la etapa de potencia CA se encuentra encendida.
- PROT (protección): este LED se iluminará en rojo cuando la etapa de potencia se encuentre en modo de protección. Apague el dispositivo y trate de averiguar cuál es el problema. La etapa de potencia está protegida contra sobrecalentamiento, sobrecarga, cortocircuito, etc. Disminuya el nivel de la señal de origen y/o mejore la circulación del aire en la sala donde se haya instalado la etapa de potencia CA.

4 Control de ganancia (CH B)

Gire este control para establecer el nivel de ganancia del canal.

5 Rejilla para entrada de aire

Parte trasera

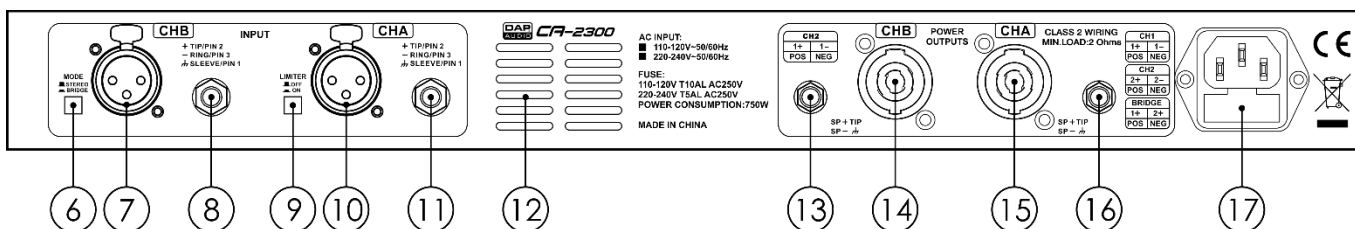


Fig. 02

6 Botón MODE (modo)

Pulse este botón para alternar entre los 2 modos de funcionamiento: estéreo y en puente.

- STEREO (estéreo): la entrada A (10) se envía a la salida CH A (15) de la etapa de potencia y la entrada B (07) a la salida CH B (14) de la etapa de potencia.
- BRIDGE (en puente): la entrada 1 se envía a los amplificadores mono en puente.

7 Conector XLR INPUT (entrada) de 3 clavijas CH B (balanceado/no balanceado)

Sirve para conectar equipos de baja impedancia con salidas de nivel de línea balanceadas o no balanceadas.

8 Conector jack INPUT (entrada) de 6,3 mm CH B para nivel de línea

Sirve para conectar una fuente de señal con nivel de línea.

9 Conmutador LIMITER (limitador)

Pulse este botón para activar o desactivar el limitador incorporado.

10 Conector XLR INPUT (entrada) de 3 clavijas CH A (balanceado/no balanceado)

Sirve para conectar equipos de baja impedancia con salidas de nivel de línea balanceadas o no balanceadas.

11 Conector jack INPUT (entrada) de 6,3 mm CH A para nivel de línea

Sirve para conectar una fuente de señal con nivel de línea.

12 Salida de aire

No bloquee la salida de aire, puesto que se podría provocar el sobrecalentamiento del dispositivo y/o daños graves.

13 Conector jack OUTPUT (salida) de 6,3 mm CH B para altavoz

Sirve para conectar el dispositivo a un altavoz.

14 Conector Speakon OUTPUT (salida) CH B para altavoz

Sirve para conectar el dispositivo a un altavoz.

15 Conector Speakon OUTPUT (salida) CH A para altavoz

Sirve para conectar el dispositivo a un altavoz.

16 Conector jack OUT (salida) de 6,3 mm CH A para altavoz

Sirve para conectar el dispositivo a un altavoz.

17 Conector IEC para entrada de alimentación de CA de 210-240 V y fusible T5AL/250 V

Instalación

Retire todo el material de embalaje de la unidad CA-2300. Compruebe que se haya extraído todo el relleno de espuma y plástico.

Instale el equipo en un bastidor de 19". Conecte todos los cables.

Desconecte siempre del suministro eléctrico antes de limpiar o efectuar un servicio de mantenimiento. Los daños causados por el incumplimiento de las instrucciones no están cubiertos por la garantía.

Preparación y funcionamiento

Antes de conectar la unidad al suministro eléctrico asegúrese de que la fuente de alimentación coincida con el voltaje especificado para el producto. No trate de hacer funcionar un producto con especificación para 120 V con 240 V o viceversa.

Instale este dispositivo en una superficie completamente plana que no esté curva o doblada.

No suministre energía hasta que haya instalado y conectado correctamente todos los componentes del sistema completo.

Conexión en estéreo

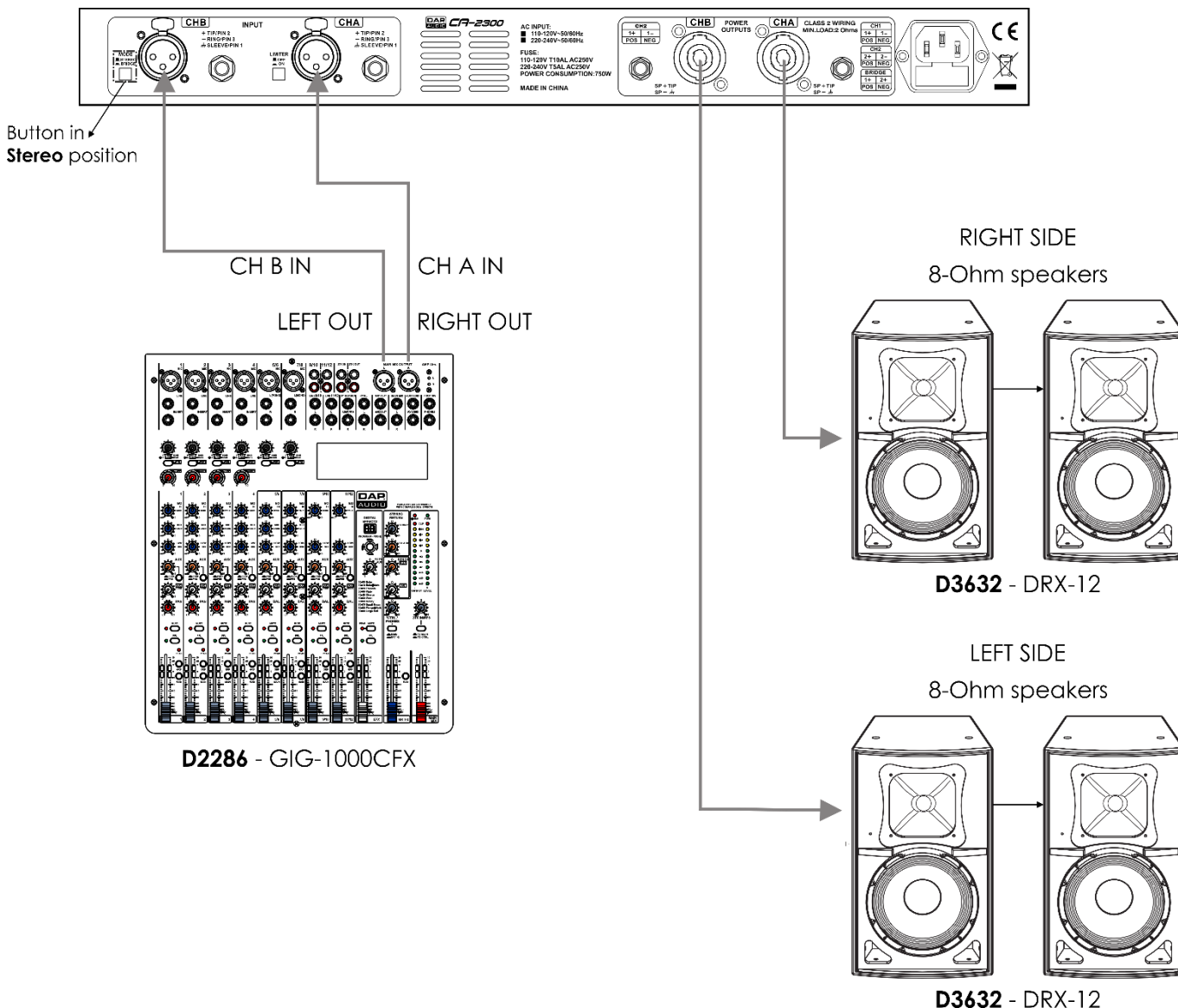


Fig. 03

Conexión en puente

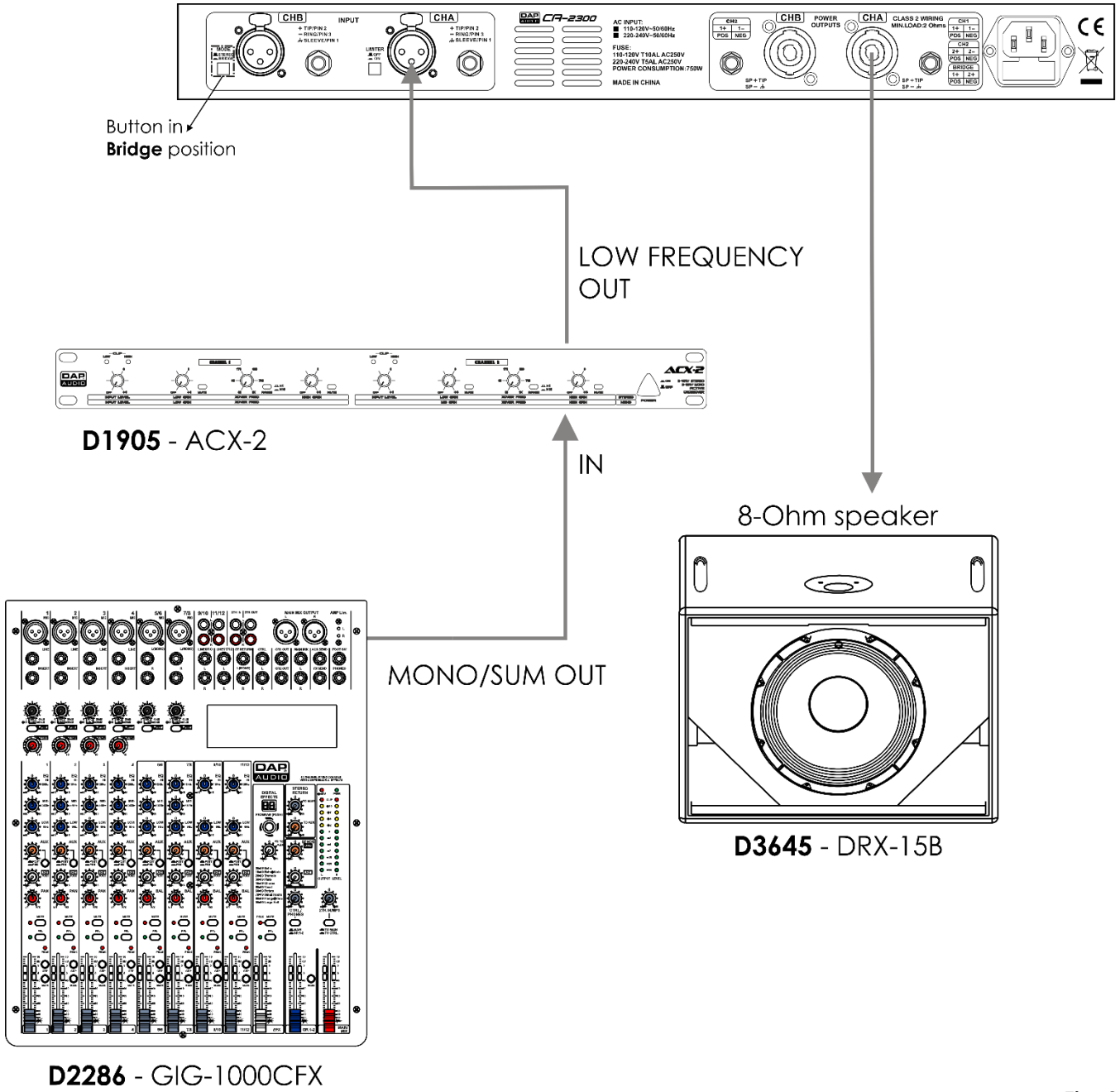
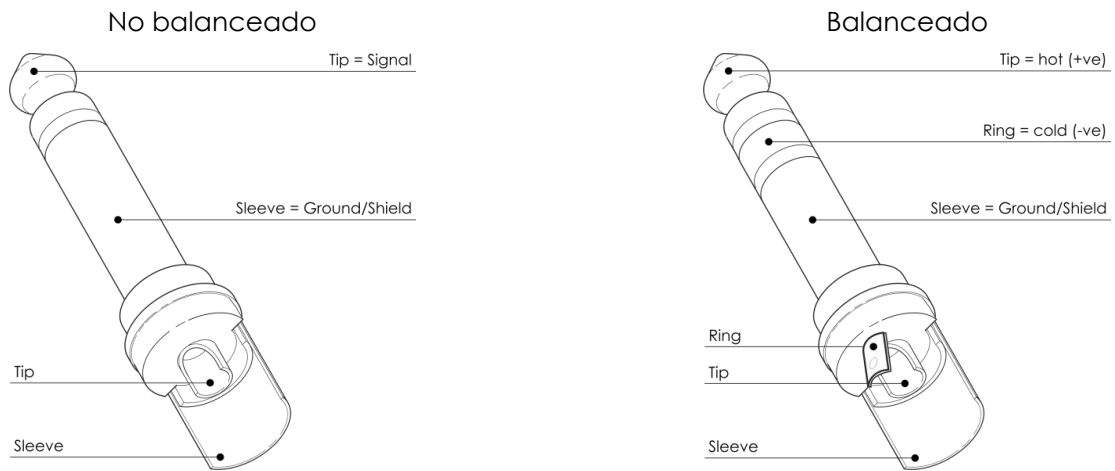


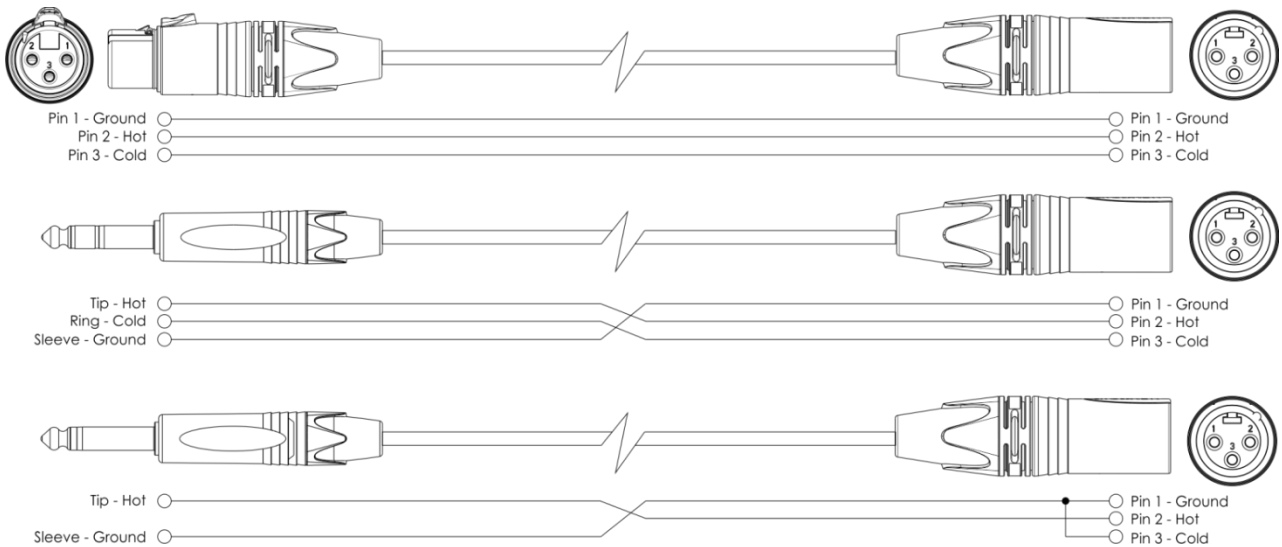
Fig. 04

Cables de conexión

Cuide bien sus cables, sujételos siempre por los conectores y evite hacer nudos o retorcerlos en el momento de enrollarlos: si hace esto mejorará la vida útil de los cables y su fiabilidad. Compruebe los cables de forma periódica. Un gran número de problemas (contactos defectuosos, zumbidos de masa, descargas, etc.) se producen al utilizar cables que no son adecuados o que están defectuosos.



Para este tipo de aplicaciones, la unidad cuenta con conectores jack de 1/4" TRS y XLR con los que podrá conectarse fácilmente a la mayoría de dispositivos de audio profesionales. Siga los ejemplos de configuración más abajo para realizar la conexión concreta que desee.



Mantenimiento

La unidad CA-2300 requiere muy poco mantenimiento. No obstante, debe mantener la unidad limpia. Desconecte el suministro de energía y limpie la cubierta con un trapo húmedo. No sumerja el dispositivo en líquido. No utilice alcohol ni disolventes.

Mantenga las conexiones limpias. Desconecte el suministro eléctrico y limpie las conexiones de audio con un trapo húmedo. Asegúrese de que las conexiones están completamente secas antes de volver a conectar la unidad a otros dispositivos o al suministro de energía.

Cambio del fusible

Las subidas de tensión, los cortocircuitos o un suministro de energía eléctrica inapropiado pueden hacer que se funda un fusible. Si se ha fundido el fusible, el producto dejará de funcionar completamente. Si esto ocurriera, siga las instrucciones a continuación.

- 01) Desconecte la unidad del suministro eléctrico.
- 02) Inserte un destornillador de cabeza plana en la ranura de la cubierta del compartimento del fusible. Haga palanca con cuidado para abrir la cubierta del compartimento del fusible. El fusible saldrá del compartimento.
- 03) Extraiga el fusible usado. Si está de color marrón u opaco significará que se ha fundido.
- 04) Inserte el fusible de repuesto en el soporte donde se encontraba el fusible fundido. Vuelva a insertar la cubierta del fusible. Asegúrese de utilizar un fusible del mismo tipo y características. Consulte la etiqueta de las características del producto para más información.

Detección y solución de problemas

CA-2300

Esta guía para la detección y solución de problemas está destinada a resolver problemas sencillos. Si se produce un problema, lleve a cabo los pasos indicados a continuación en orden hasta que encuentre una solución. Si la unidad empieza a funcionar correctamente, no efectúe el resto de los pasos.

- 01) Si el dispositivo no funciona correctamente, desenchúfelo.
- 02) Compruebe el suministro de energía de la toma de pared, todos los cables, las conexiones, etc.
- 03) Cambie el fusible. Para más información, consulte la página 11.
- 04) Si todo esto parece estar correcto, vuelva a enchufar la unidad.
- 05) Si transcurridos 30 segundos no pasa nada, desenchufe el dispositivo.
- 06) Devuelva la unidad a su distribuidor de DAP Audio.

Especificaciones del producto

Potencia de salida

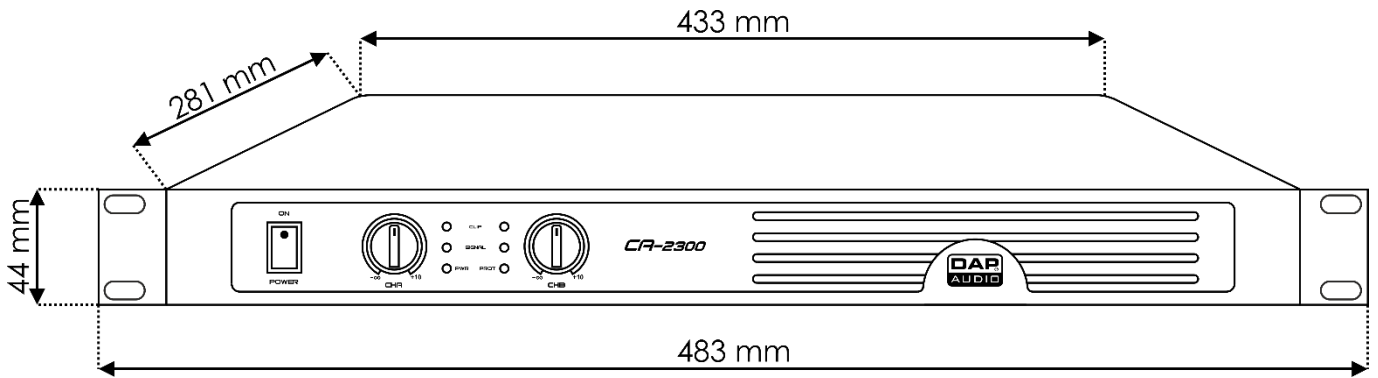
- Estéreo 2 ohmios: 2 x 450 W RMS
- Estéreo 4 ohmios: 2 x 300 W RMS
- Estéreo 8 ohmios: 2 x 200 W RMS
- En puente 2 Ohmios: No permitido
- En puente 4 Ohmios: 1 x 400 W RMS
- En puente 8 Ohmios: 1 x 300 W RMS
- Respuesta de frecuencia: 20 Hz – 20 kHz, +0/-1 dB
- Distorsión armónica total (THD): < 0,1 %
- Relación señal/ruido: >98 dB Ponderación A
- Diafonía: >70 dB
- Coeficiente de atenuación: >180
- Ganancia: 30 V
- Sensibilidad de entrada: 0,9-1,1 V (+/-1 dBv)
- Impedancia de entrada: 20 kohmios, balanceado 10 kohmios, sin balancear
- Modos de salida: estéreo y en puente
- Tecnología de la etapa de potencia: Clase D
- Fuente de alimentación: fuente de alimentación con modo de conmutación (SMPS)
- Protección: limitador de saturación (fijo)
 - Contra cortocircuito
 - Sobrecalentamiento
 - Sobrecarga
 - Voltaje de CC
 - Arranque suave (soft start)
- Refrigeración: forzada por ventilador radial
- Flujo de aire: desde la parte delantera hacia la trasera
- Profundidad de instalación: 278 mm (excl. conectores)
- Conectores de entrada: conectores XLR de entrada de 3 clavijas y conectores jack TRS de entrada de 6,3 mm
- Conectores de salida: salida Speakon y salida jack TRS de 6,3 mm
- Conector de alimentación: IEC
- Voltaje de entrada: 210-240 V CA 50/60 Hz
- Consumo de energía: 750 W
- Fusible: T5AL/250 V
- Medidas: 483 x 281 x 44 mm (largo x ancho x alto)
19" x 1HE
- Peso: 4,2 kg

El diseño y las especificaciones del producto están sujetos a cambios sin previa notificación.



Sitio Web: www.Dap-audio.info
Correo electrónico: service@highlite.nl

Medidas





©2017 DAP Audio