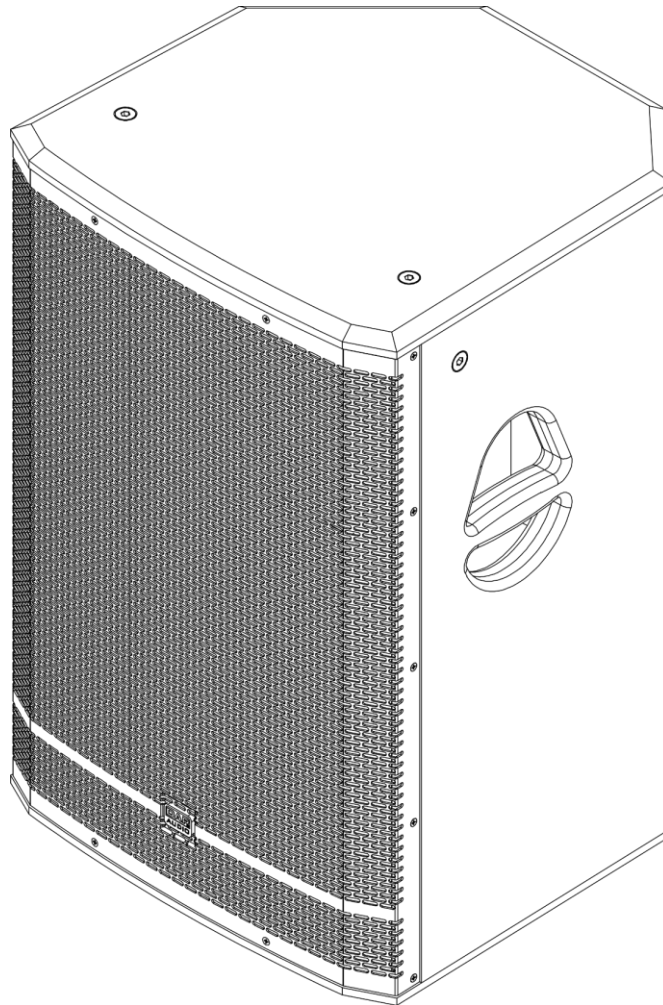




MANUAL



ESPAÑOL

Pure-15A 15" Full Range Top Cabin V1

Código de pedido: D3720

Índice

Advertencia	2
Instrucciones de seguridad	2
Normas para el funcionamiento	4
Conexión al suministro eléctrico.....	5
Procedimiento de devolución	5
Reclamaciones	5
Descripción del dispositivo	6
Descripción general.....	6
Parte trasera	7
Instalación	9
Instalación y funcionamiento	10
Ejemplo de conexión 1 (2 x Pure-10A/Pure-12A/Pure-15A y 2 x Pure-15AS/Pure-18AS)	10
Ejemplo de conexión 2 (2 x Pure-10A/Pure-12A/Pure-15A y 1 x Pure-15AS/Pure-18AS)	11
Panel de control	12
Opciones del menú principal.....	12
1. PRESET (preajustes)	13
2. LOW EQ (EQ de frecuencias graves)	13
3. MID EQ (EQ de frecuencias medias).....	13
4. HIGH EQ (EQ de frecuencias altas)	13
5. HIGH PASS (filtro de paso alto).....	14
6. DELAY (retardo)	14
7. LIMIT (limitador)	14
8. PHASE (fase)	14
9. FRONT LED (LED frontal)	15
10. CONTRAST (contraste).....	15
11. DISPLAY (pantalla).....	15
12. SLEEP MODE (modo de desactivación automática).....	15
13. LOCK (bloqueo).....	16
14. PASSWORD SET (establecer contraseña)	16
15. NAME SET (establecer nombre).....	16
16. STORE (guardar).....	17
17. RECALL (cargar ajustes)	17
18. RESET (restaurar ajustes predeterminados)	18
19. INFO (información)	18
20. EXIT (salir)	18
Cables de conexión	19
Mantenimiento	20
Cambio del fusible	20
Detección y solución de problemas	20
No se escucha	20
Trémolo del sonido	20
Especificaciones del producto	21

Advertencia



En interés de su propia seguridad, lea este manual detenidamente.

Antes de poner el dispositivo en marcha por primera vez.

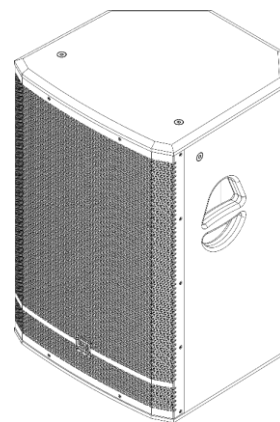


Instrucciones para el desembalaje

Inmediatamente después de haber recibido este producto, abra con cuidado la caja y compruebe el contenido para asegurarse de que todos los componentes estén presentes y que se hayan recibido en buenas condiciones. Notifique al distribuidor inmediatamente y conserve los materiales de embalaje para inspección si cualquiera de las piezas parece dañada por el transporte o si la propia caja muestra signos de manipulación incorrecta. Guarde la caja y todos los materiales del embalaje. En el caso de que un dispositivo haya de ser devuelto a fábrica es importante que esto se haga con la caja y el embalaje original de fábrica.

Su envío incluye:

- DAP Audio Pure-15A 15" Full Range Top Cabin
- Cable Pro Power para alimentación de CA (1,5 m)
- Manual del usuario



¡AVISO!

Mantenga este dispositivo alejado de la lluvia y la humedad.

Desconecte el cable de alimentación de CA antes de abrir la carcasa.



Instrucciones de seguridad

Todas las personas que tomen parte en la instalación, funcionamiento y mantenimiento de este sistema han de:

- estar cualificadas
- seguir las instrucciones de este manual



**¡AVISO! Tenga cuidado con sus operaciones.
Con un voltaje peligroso usted puede recibir
una descarga eléctrica dañina al tocar los cables.**



Antes de poner el dispositivo en marcha por primera vez, asegúrese de que no se aprecia ningún daño causado por el transporte.

Si hubiera alguno, consulte con su distribuidor y no utilice el sistema.

Para mantener el equipo en una condición perfecta y asegurarse de que el funcionamiento sea seguro, es absolutamente necesario que el usuario siga las instrucciones de seguridad y las notas de advertencia que aparecen en este manual.

Tenga en cuenta que el daño causado por modificaciones manuales del sistema no está cubierto por la garantía.

Este sistema no contiene piezas que el usuario pueda reparar. Encargue las reparaciones únicamente a técnicos cualificados.

IMPORTANTE:

El fabricante no aceptará responsabilidad por cualquier daño resultante provocado por el incumplimiento de las instrucciones indicadas en este manual o cualquier modificación del sistema llevada a cabo sin autorización.

- Desconecte siempre el cable de corriente del suministro eléctrico cuando el sistema no vaya a ser utilizado. Sujete el cable de alimentación únicamente por el conector. No desenchufe el conector tirando del cable de alimentación.
- Utilice siempre la unidad con el cable de tierra de la alimentación de CA conectado a la toma de tierra del sistema eléctrico.
- Evite las llamas y no coloque el dispositivo cerca de líquidos o gases inflamables.
- Evite crear bucles de masa. Asegúrese de conectar las etapas de potencia y la consola de mezclas al mismo circuito eléctrico para asegurarse de que se encuentran en la misma fase.
- Evite instalar su equipo próximo a aparatos de radio, de TV, teléfonos móviles, etc., puesto que estos pueden producir interferencias de RF (frecuencia de radio).
- Evite que los micrófonos provoquen retroalimentación de alto volumen. Esto puede dañar su altavoz.
- Antes de cambiar las conexiones de tierra no olvide bajar el volumen de las etapas de potencia.
- No conecte este dispositivo a un conjunto de dímer.
- No haga funcionar las entradas de señal con un nivel de señal superior al necesario para que el equipo funcione a su pleno rendimiento.
- No abra este dispositivo. Riesgo: exposición a radiación perjudicial.
- No abra el dispositivo ni lo modifique.
- No encienda y apague este sistema en intervalos cortos de tiempo, ya que esto podría reducir su vida útil.
- Una amplificación de frecuencias extrema, en conexión con una señal alta de entrada, puede provocar distorsión en su equipo. Si esto ocurriera sería necesario reducir el nivel de la señal de entrada mediante el control INPUT (entrada).
- Utilice fusibles del mismo tipo y clasificación como recambio.
- Si el dispositivo se cayera o recibiera un golpe, desconecte el suministro de energía inmediatamente. Haga inspeccionarlo por un técnico cualificado para comprobar si es seguro antes de volverlo a utilizar.
- Si el sistema se ha expuesto a una fluctuación drástica de temperatura (p. ej. tras el transporte), no lo encienda inmediatamente. Puede que la condensación de agua resultante dañe su sistema. Mantenga el sistema apagado hasta que haya alcanzado la temperatura ambiente.
- Si su dispositivo DAP Audio no funcionara correctamente, deje de utilizarlo inmediatamente. Embale la unidad de forma segura (preferiblemente en el material de embalaje original) y devuélvala a su distribuidor de DAP Audio para su reparación.
- Asegúrese de que el voltaje disponible no es superior al indicado en el panel trasero.
- Asegúrese de no comprimir ni dañar el cable de alimentación. Revise regularmente el dispositivo y el cable de alimentación de CA.
- Asegúrese de que las señales que entran al mezclador están balanceadas, de lo contrario se podrían producir zumbidos.
- Asegúrese de dejar suficiente espacio alrededor del sistema para la circulación del aire.
- No utilice cables del tipo incorrecto o defectuosos.
- Asegúrese de utilizar cajas DI para balancear señales sin balancear, todas las señales de entrada deben estar limpias.
- No deje que el cable de alimentación haga contacto con otros cables. Manipule el cable de alimentación y todas las conexiones del suministro eléctrico con especial precaución.
- No quite las etiquetas de advertencia o informativas de la unidad.
- No modifique, doble, someta a fuerzas mecánicas, aplique presión o caliente el cable de alimentación.
- No cubra el contacto de la toma a tierra.
- No utilice el dispositivo durante el transcurso de una tormenta y desenchúfelo inmediatamente.
- Utilice este dispositivo en interiores únicamente, evite el contacto con agua u otros líquidos.
- Evite generar distorsiones. Asegúrese de que todos los componentes conectados al altavoz Pure-15A tienen suficiente potencia nominal. De lo contrario se generará distorsión debido a que los componentes están funcionando al límite.

- Las reparaciones, el mantenimiento y las conexiones eléctricas solo las debe llevar a cabo un técnico cualificado.
- La mejor forma de evitar la creación de bucles de masa (aunque no siempre sea posible) es conectar la masa eléctrica de todos los equipos a un único punto central (sistema en forma de estrella). En este caso, el punto central puede ser la mesa de mezclas.
- Para prevenir o resolver problemas de zumbidos, pruebe diferentes combinaciones de separación de masa en las unidades que tengan conmutadores "ground lift" de separación de masa o asegúrese de que todos los chasis están conectados a tierra, bien a través del cable de alimentación de CA, o de los tornillos de montaje de panel frontal de bastidor.
- Para enfatizar un rango de frecuencia no es necesario desplazar el control respectivo hacia arriba, en su lugar puede simplemente bajar los rangos de frecuencia adyacentes. De esta forma evita provocar una saturación en el siguiente equipo de su ruta de señal. Podrá así también conservar una parte importante del techo dinámico ("headroom").
- El usuario es el responsable de colocar y operar este producto correctamente. El fabricante no aceptará responsabilidad por los daños provocados por el uso indebido o la instalación incorrecta de este dispositivo.
- Cuando vaya a conectar otros componentes de su sistema de sonido tenga cuidado de no crear los llamados "bucles de masa".
- Lea este manual detenidamente y consérvelo como referencia en el futuro.
- GARANTÍA: hasta un año después de la fecha de compra.

Normas para el funcionamiento

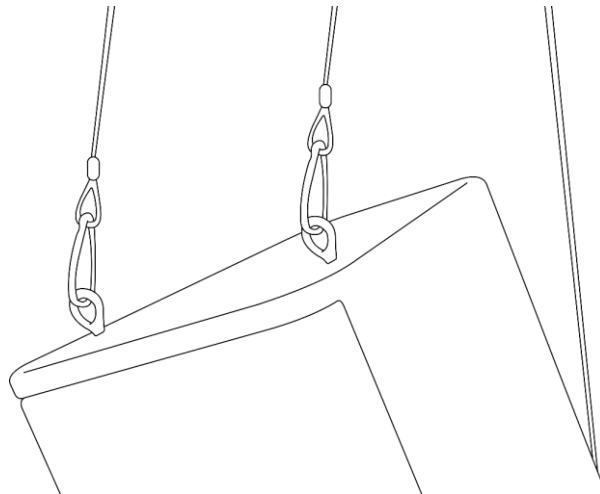
Este sistema no está diseñado para funcionar de forma permanente. La realización de pausas regulares en el funcionamiento garantizará que pueda disfrutar de su sistema durante mucho tiempo sin defectos.

Si este sistema se utiliza de una forma diferente a la descrita en este manual, puede que el producto sufra daños y la garantía quedará anulada.

Si se utiliza de forma diferente a la descrita se pueden provocar situaciones de riesgo como cortocircuitos, quemaduras, descargas eléctricas, etc.

Puede poner en peligro su propia seguridad y la de otras personas.

Una instalación incorrecta puede provocar lesiones graves y daños a la propiedad.




Los altavoces Pure-15A se pueden colocar en un suelo plano de escenario o colgar del techo mediante las anillas de suspensión para altavoz (D8436).

Encargue la instalación a un técnico cualificado. No trate de realizar la instalación usted mismo.

Conexión al suministro eléctrico

Conecte el dispositivo al suministro eléctrico a través del enchufe.

Tenga siempre cuidado de que el cable del color correcto sea conectado al lugar apropiado.

Internacional	Cable para la UE	Cable para el Reino Unido	Cable para los EE.UU.	Clavija
L	MARRÓN	ROJO	AMARILLO/COBRE	FASE
N (neutro)	AZUL	BLACK	PLATEADO	NEUTRO
	AMARILLO/VERDE	VERDE	VERDE	TOMA A TIERRA DE PROTECCIÓN

Asegúrese de que el dispositivo se encuentre siempre conectado correctamente a la toma de tierra.

Una instalación incorrecta puede provocar daños personales y a la propiedad.



Procedimiento de devolución



La mercancía que se vaya a devolver debe enviarse con portes pagados y en el embalaje original. No se expedirán etiquetas de devolución. El paquete debe estar etiquetado claramente con un número de autorización de devolución (número RMA). Los productos devueltos que no incluyan un número RMA serán rechazados. Highlite no aceptará los artículos devueltos o cualquier responsabilidad. Llame a Highlite en el 0031-455667723 o envíe un correo electrónico a aftersales@highlite.com y solicite un número RMA antes de proceder al envío del dispositivo. Esté preparado para facilitar el número del modelo, el número de serie y una breve descripción de la razón de la devolución. Asegúrese de embalar el dispositivo correctamente, ya que cualquier daño provocado por un embalaje inadecuado será responsabilidad del cliente. Highlite se reserva el derecho de utilizar su propia discreción para reparar o reemplazar el(los) producto(s). Como sugerencia, un embalaje de UPS adecuado o una caja doble son siempre los métodos más seguros de utilizar.

Nota: si se le ha proporcionado un número RMA, incluya la siguiente información en un papel dentro de la caja:

- 01) Su nombre
- 02) Su dirección
- 03) Su número de teléfono
- 04) Una breve descripción de la avería

Reclamaciones

El cliente tiene la obligación de comprobar los artículos enviados inmediatamente después de su recepción para detectar si falta algo y/o si se aprecia algún defecto y también se ha de llevar a cabo esta comprobación después de que le anunciemos que sus artículos están disponibles. Los daños ocurridos durante el transporte son responsabilidad de la empresa transportadora y por consiguiente deben ser notificados al transportista en el momento de recepción de la mercancía.

Es responsabilidad del cliente la notificación y el envío de la reclamación a la empresa transportadora en el caso de que el dispositivo haya recibido daños durante el transporte. Se nos debe notificar de los daños ocurridos durante el transporte dentro del plazo de un día después de la recepción del envío.

Las devoluciones deben siempre enviarse con portes pagados. Las devoluciones deben estar acompañadas de una carta en la que se detalla la razón de su devolución. Las devoluciones que no tengan los portes pagados serán rechazadas excepto si se ha acordado otra cosa por escrito.

Las quejas dirigidas a nuestra empresa deben de ser enviadas por escrito o por fax dentro de un periodo de 10 días laborables después de la recepción de la factura. Pasado de este plazo, las quejas no serán atendidas.

Solo se tomarán en consideración las quejas si el cliente ha cumplido hasta ese momento con todas las partes del contrato, independientemente del contrato del cual la obligación sea resultado.

Descripción del dispositivo

Características

El DAP Audio Pure -15A es un recinto ligero biamplificado de 15" + 1" con DSP. Es un recinto muy compacto, potente y versátil apropiado para aplicaciones móviles y de música en vivo. El recinto está elaborado con contrachapado de abedul y un acabado resistente a los arañazos que puede aguantar la dura vida en la carretera.

- Sistema: 2 vías, activo, rango completo
- Fuente de alimentación: 120/230 V CA, 50/60 Hz
- Consumo de energía: 300 W RMS
- Altavoz: altavoz de graves de 15" y motor de compresión de 1"
- Respuesta de frecuencia (+/-6 dB): 40 Hz-20 kHz
- SPL máx. a 1 m: 128 dB
- Frecuencia de división: 1,7 kHz
- Dispersión (-6 dB): 75° horizontal/50° vertical
- Refrigeración: refrigeración forzada
- Conectores de audio: 2 x conectores de entrada combinados XLR de 3 clavijas/jack de 6,3 mm; interconexión XLR de 3 clavijas; conectores *minijack* de 3,5 mm para entrada AUX
- Controles externos: DSP controlable a través de la interfaz LCD
- Procesador de sonido digital (DSP): 24 bits, conversión de audio AD/DA de 24 bits/96 kHz
- Protecciones electrónicas: térmica/ventilador de convección/sobrecarga/limitador digital/compresor
- Conector de alimentación de CA: conector Pro Power de entrada y salida para alimentación de CA
- Carcasa: contrachapado de abedul de 15 mm, revestimiento resistente al agua y rejilla de metal de 1,5 mm con espuma
- Montaje: poste estándar de 35 mm/M12
- Fusible: T5AL/250 V
- Medidas: 415 x 407 x 648 mm (largo x ancho x alto)
- Peso: 27 kg

Accesorios opcionales

[D3781](#) – Transport Cover for Pure-15(A)

[D8436](#) – DAP speaker hanging eye

Descripción general

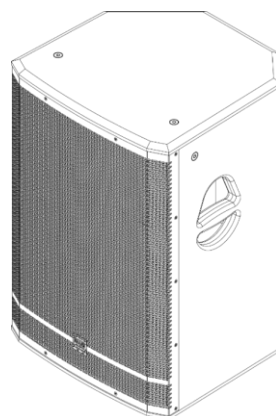


Fig. 01

Parte trasera

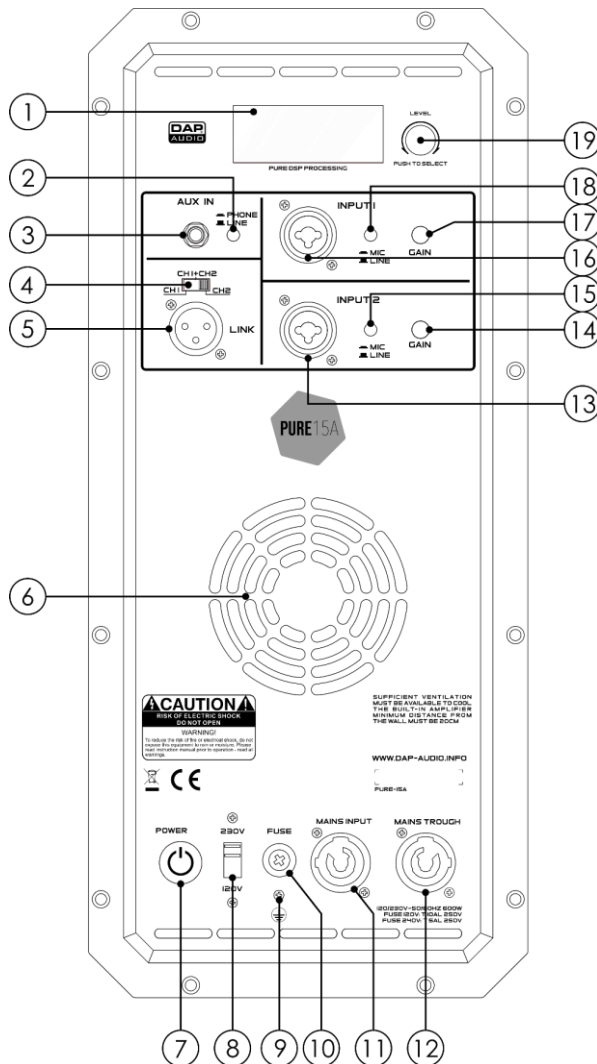


Fig. 02

- 01) **Pantalla LCD**
- 02) **Selector de sensibilidad para AUX IN (entrada)**
Pulse este botón para seleccionar la sensibilidad de la entrada AUX. Elija entre PHONE y LINE (dispositivo a nivel de línea).
- 03) **Conector de entrada AUX IN (entrada) jack de 3,5 mm**
Sirve para conectar unos auriculares o un dispositivo con nivel de línea.
- 04) **Selector de canales**
Desplace el conmutador para seleccionar uno de los 3 modos de "interconexión":
 - CH1: la unidad Pure-15A enviará la señal recibida en INPUT 1 al altavoz conectado.
 - CH2: la unidad Pure-15A enviará la señal recibida en INPUT 2 al altavoz conectado.
 - CH1+CH2: la unidad Pure-15A enviará la señal recibida en las entradas INPUT 1 e INPUT 2 al altavoz conectado.
- 05) **Entrada y salida LINK (interconexión) XLR de 3 clavijas**
Sirve para conectar un altavoz.
- 06) **Ventilador para refrigeración**
- 07) **Interruptor POWER (encendido/apagado)**
- 08) **Selector de tensión**
Mueva este conmutador para seleccionar la tensión deseada 120 V o 230 V.
Asegúrese de que el voltaje disponible no es superior/inferior a la opción seleccionada con este conmutador.
- 09) **Conexión a tierra**
- 10) **Fusible T5AL/250 V**
- 11) **Conector MAINS INPUT (entrada de CA) Pro Power (azul)**
- 12) **Conector MAINS THROUGH (interconexión de CA) Pro Power (gris)**

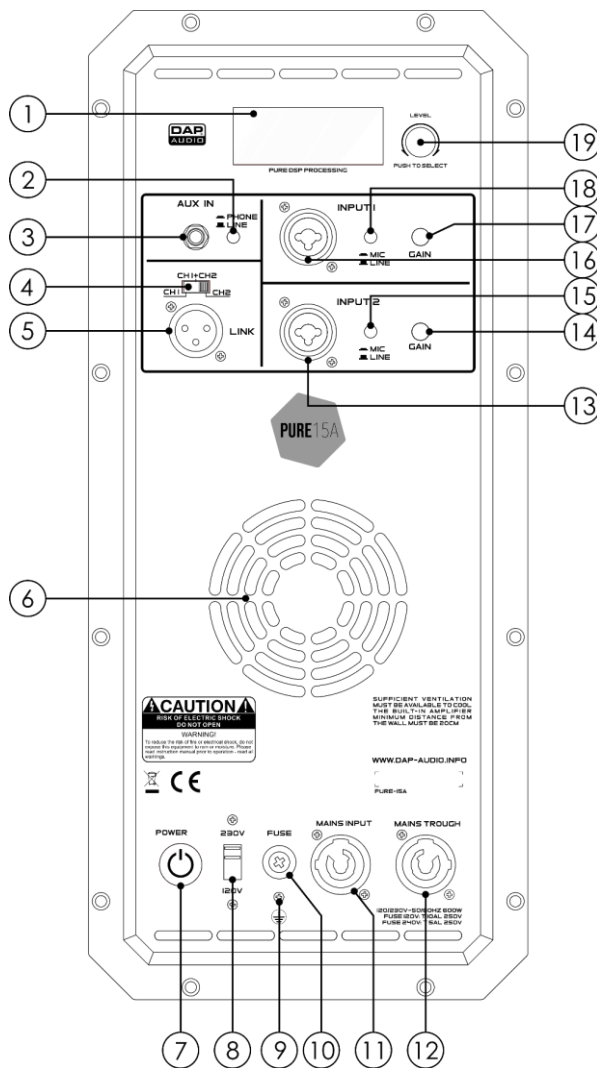


Fig. 03

- 13) **Conector INPUT 2 (entrada) combinado XLR de 3 clavijas/jack de 6,3 mm**
Sirve para conectar un dispositivo con nivel de línea o un micrófono.
- 14) **Control GAIN (ganancia), INPUT 2 (entrada)**
Gire este control para establecer la ganancia de INPUT 2.
- 15) **Selector de sensibilidad, INPUT 2 (entrada)**
Pulse este botón para seleccionar la sensibilidad de INPUT 2. Elija entre MIC (micrófono) o LINE (dispositivo a nivel de línea).
- 16) **Conector INPUT 1 (entrada) combinado XLR de 3 clavijas/jack de 6,3 mm**
Sirve para conectar un dispositivo con nivel de línea o un micrófono.
- 17) **Control GAIN (ganancia), INPUT 1 (entrada)**
Gire este control para establecer la ganancia de INPUT 1.
- 18) **Selector de sensibilidad, INPUT 1 (entrada)**
Pulse este botón para seleccionar la sensibilidad de INPUT 1. Elija entre MIC (micrófono) o LINE (dispositivo a nivel de línea).
- 19) **Control para el menú**
Gire/pulse este control para navegar por el menú principal.

Instalación

Retire todo el material de embalaje del altavoz Pure -15A. Compruebe que se haya extraído todo el relleno de espuma y plástico. Conecte todos los cables.

No suministre la energía hasta que se haya instalado y conectado el sistema completo correctamente. Desconecte siempre del suministro eléctrico antes de limpiar o efectuar un servicio de mantenimiento. Los daños causados por el incumplimiento de las instrucciones no están cubiertos por la garantía.

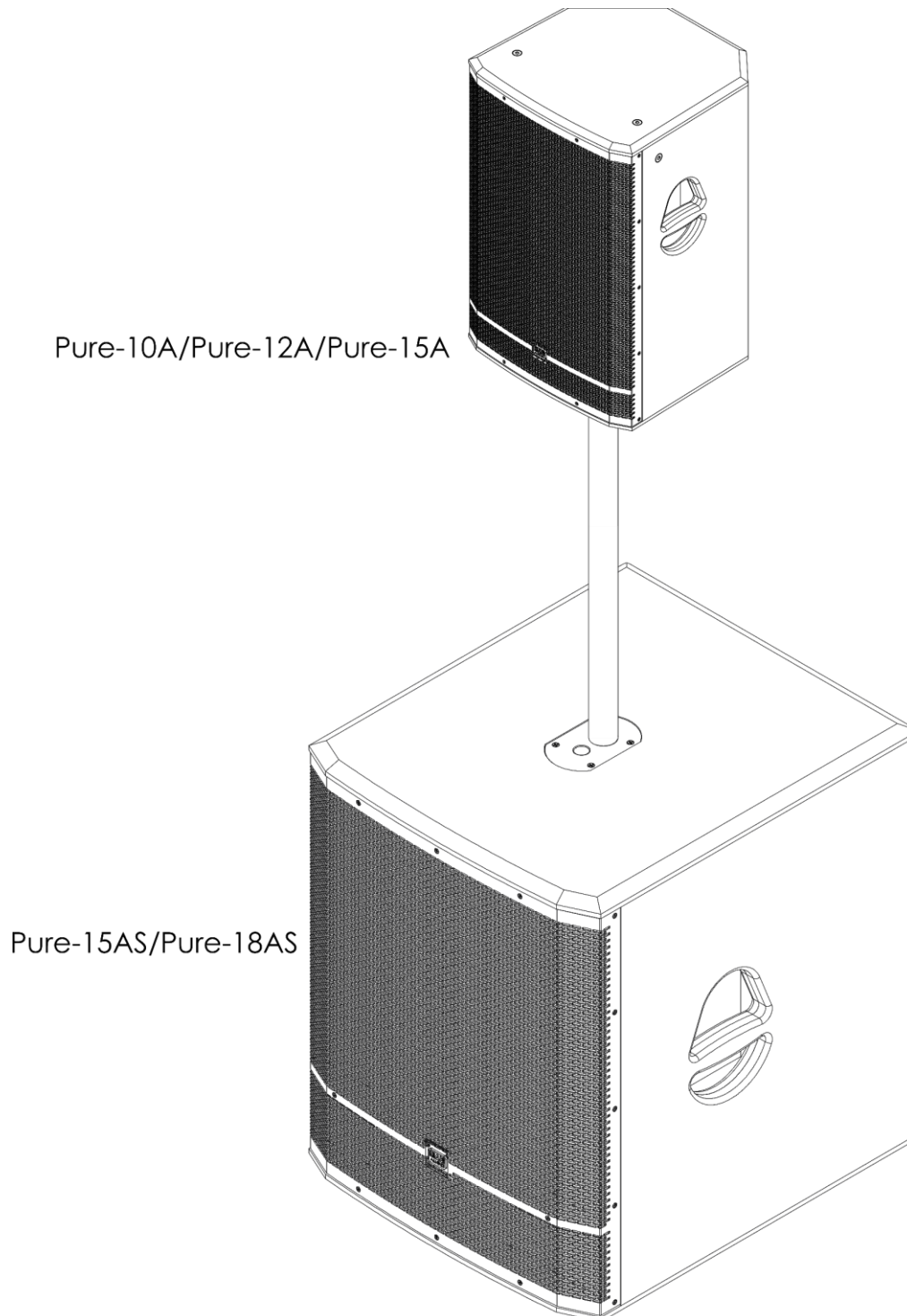


Fig. 04

Instalación y funcionamiento

Siga las instrucciones que se indican a continuación ya que conciernen al modo de funcionamiento. Antes de conectar la unidad al suministro eléctrico asegúrese de que la fuente de alimentación coincide con el voltaje especificado para el producto. No trate de hacer funcionar un producto con especificación para 115 V con 230 V o viceversa.

Ejemplo de conexión 1 (2 x Pure-10A/Pure-12A/Pure-15A y 2 x Pure-15AS/Pure-18AS)

Realice todas sus conexiones iniciales con todos los equipos apagados y asegúrese de que los controles de volumen principales se encuentran en el ajuste mínimo. Siga los pasos a continuación.

- 01) Conecte las salidas de su consola de mezclas a las entradas del altavoz Pure-15AS/Pure-18AS.
- 02) Conecte la toma LINK del altavoz Pure-15AS/Pure-18AS con la toma de entrada del altavoz Pure-10A/Pure-12A/Pure-15A.
- 03) Encienda primero su consola de mezclas y a continuación los altavoces.
- 04) Después de utilizar su equipo, apague primero los altavoces Pure y luego la consola de mezclas.

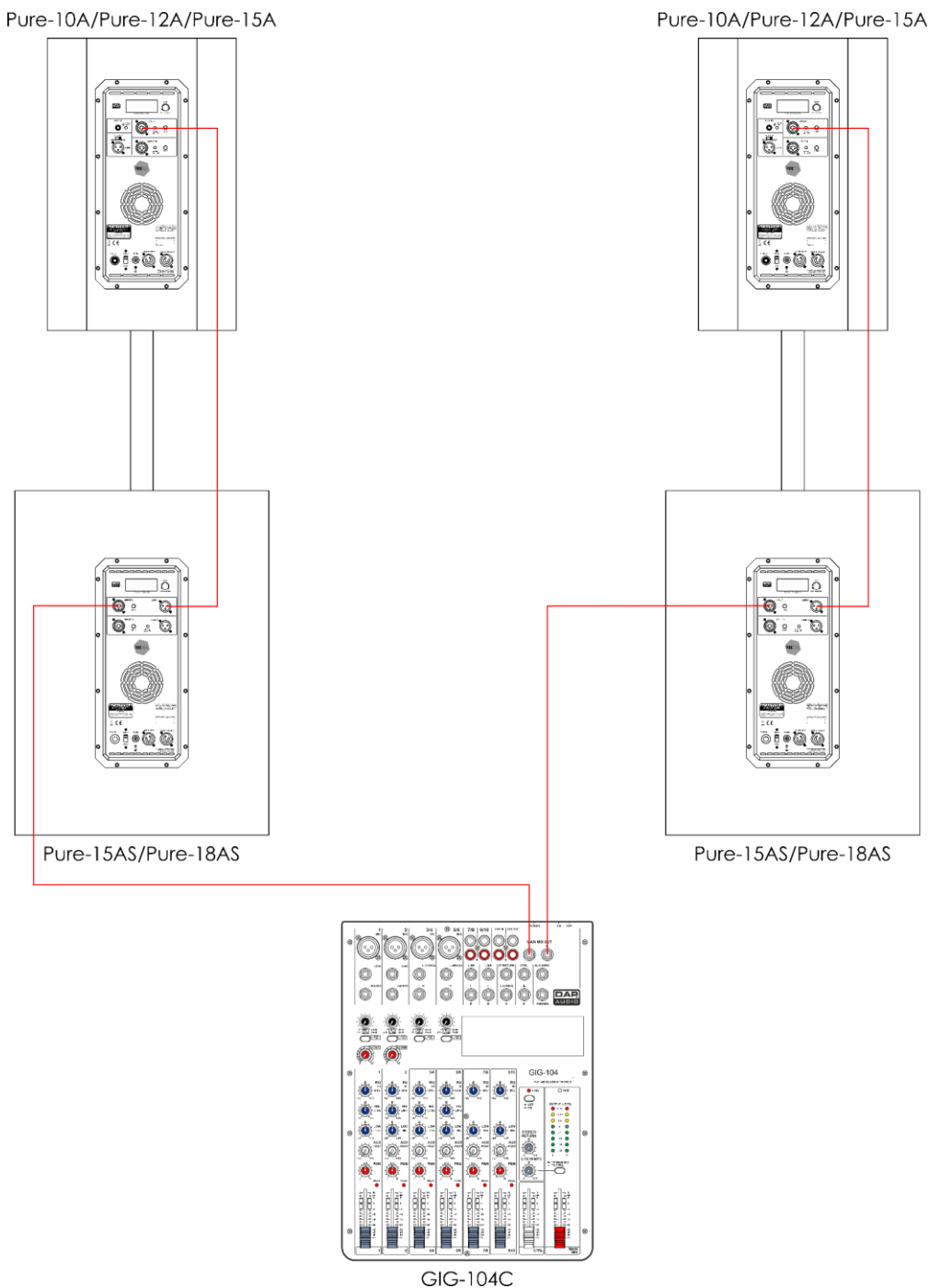


Fig. 05

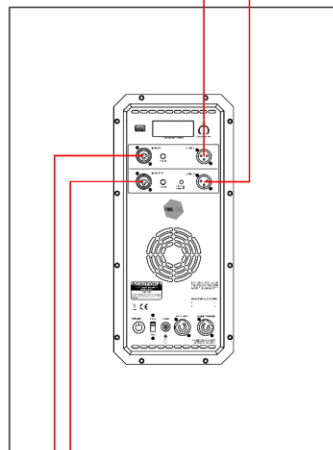
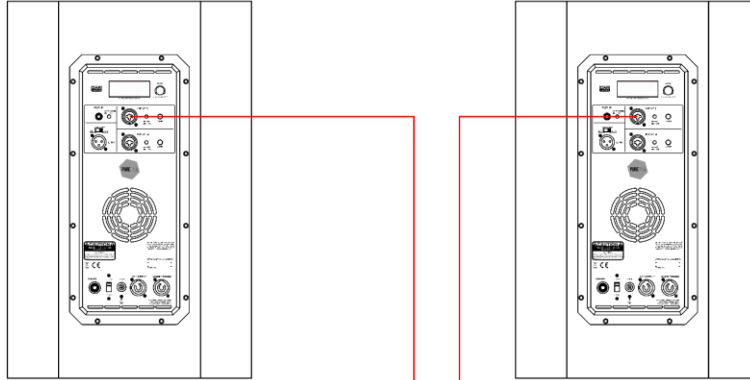
Ejemplo de conexión 2 (2 x Pure-10A/Pure-12A/Pure-15A y 1 x Pure-15AS/Pure-18AS)

Realice todas sus conexiones iniciales con todos los equipos apagados y asegúrese de que los controles de volumen principales se encuentran en el ajuste mínimo. Siga los pasos a continuación.

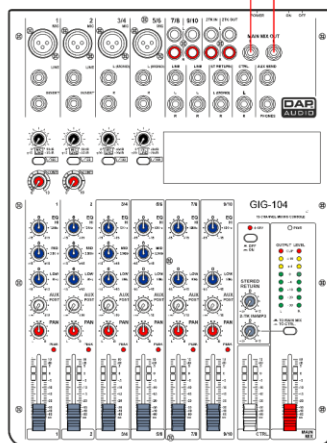
- 01) Conecte las salidas de su consola de mezclas a las entradas del altavoz Pure-15AS/Pure-18AS.
- 02) Conecte la toma LINK del altavoz Pure-15AS/Pure-18AS con la toma de entrada del altavoz Pure-10A/Pure-12A/Pure-15A.
- 03) Encienda primero su consola de mezclas y a continuación los altavoces.
- 04) Después de utilizar su equipo, apague primero los altavoces Pure y luego la consola de mezclas.

Pure-10A/Pure-12A/Pure-15A

Pure-10A/Pure-12A/Pure-15A



Pure-15AS/Pure-18AS



GIG-104C

Fig. 06

Panel de control



Pulse y gire el control para desplazarse por las opciones del menú.

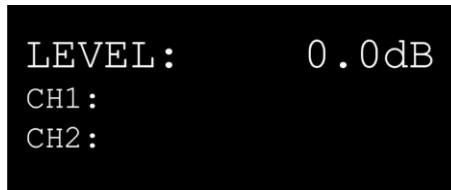
Fig. 07

⚠ Desactivación de la pantalla después de 60 segundos de inactividad ⚠

Si no se pulsa ni gira el control (19) durante 60 segundos, la pantalla se apagará. Una vez pulsado o girado el control (19), la pantalla se iluminará.

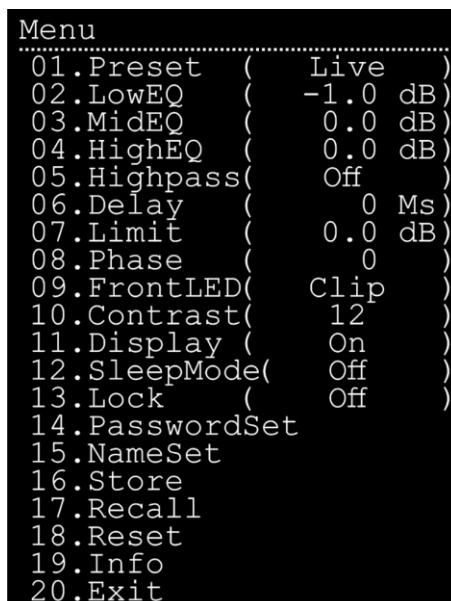
Opciones del menú principal

- 01) Durante la puesta en marcha el dispositivo mostrará una pantalla de presentación con el logotipo de la serie Pure.
- 02) 5 segundos después el dispositivo mostrará la pantalla de inicio:



- LEVEL (nivel): indica el nivel de señal global.
- CH1 (canal 1) y CH2 (canal 2): indican el nivel de la señal de entrada actual de INPUT 1 e INPUT 2.

- 03) Gire el control (19) para establecer el nivel. El rango de ajuste se encuentra entre -80 dB y 0 dB.
- 04) Pulse el control (19) para entrar en el menú principal. En la pantalla se mostrará:



- 05) Gire el control **(19)** para seleccionar el menú deseado.
- 06) Pulse el control **(19)** para abrir el menú.
- 07) Gire el control **(19)** para establecer los valores y elegir las opciones.
- 08) Pulse el control **(19)** para guardar los cambios.

1. PRESET (preajustes)

En este menú puede elegir el preajuste deseado.

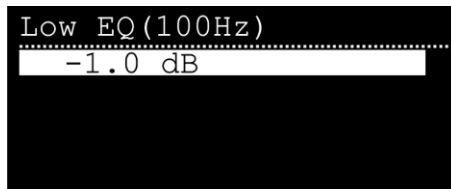
- 01) Gire el control **(19)** para seleccionar uno de los 5 preajustes:



- 02) Pulse el control **(19)** para confirmar.

2. LOW EQ (EQ de frecuencias graves)

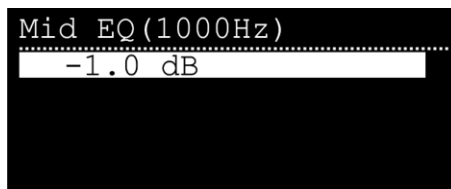
Con este menú puede establecer el ecualizador de frecuencias graves.



- 01) Gire el control **(19)** para ajustar el ecualizador de frecuencias graves. El rango de ajuste se encuentra entre -12 dB y 6 dB.
- 02) Pulse el control **(19)** para confirmar.

3. MID EQ (EQ de frecuencias medias)

Con este menú puede establecer el ecualizador de frecuencias medias.



- 01) Gire el control **(19)** para ajustar el ecualizador de frecuencias medias. El rango de ajuste se encuentra entre -12 dB y 6 dB.
- 02) Pulse el control **(19)** para confirmar.

4. HIGH EQ (EQ de frecuencias altas)

Con este menú puede establecer el ecualizador de frecuencias altas.

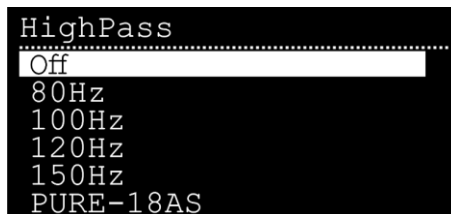


- 01) Gire el control **(19)** para ajustar el ecualizador de frecuencias altas. El rango de ajuste se encuentra entre -12 dB y 6 dB.
- 02) Pulse el control **(19)** para confirmar.

5. HIGH PASS (filtro de paso alto)

En este menú puede establecer la frecuencia del filtro de paso alto.

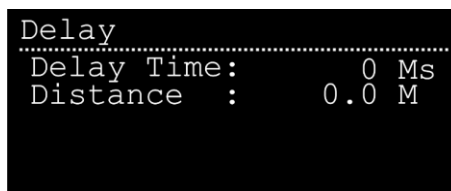
01) Gire el control **(19)** para seleccionar una de las 6 opciones:



02) Pulse el control **(19)** para confirmar.

6. DELAY (retardo)

Con este menú puede establecer el tiempo de retardo.

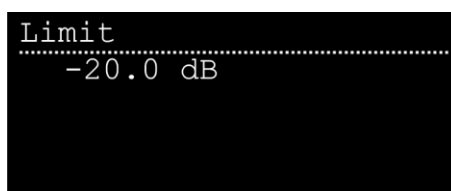


01) Gire el control **(19)** para ajustar el tiempo de retardo. El rango de ajuste se encuentra entre 0-200 ms. La distancia cambiará en consonancia al ajuste.

02) Pulse el control **(19)** para confirmar.

7. LIMIT (limitador)

Con este menú puede establecer el umbral de la señal.



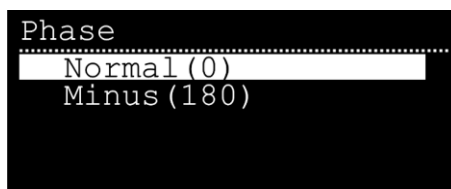
01) Gire el control **(19)** para ajustar el limitador. El rango de ajuste se encuentra entre -20 dB y 0 dB.

02) Pulse el control **(19)** para confirmar.

8. PHASE (fase)

Con este menú puede invertir la fase.

01) Gire el control **(19)** para seleccionar una de las 2 opciones:



- NORMAL (fase normal)
- MINUS (inversión de fase)

02) Pulse el control **(19)** para confirmar.

9. FRONT LED (LED frontal)

En este menú puede seleccionar la función del LED frontal situado debajo de la rejilla.

01) Gire el control **(19)** para seleccionar una de las 3 opciones:



- CLIP (saturación): si la potencia de la señal recibida es muy alta, el LED se iluminará en rojo.
- ON (encendido): el LED se iluminará en verde.
- OFF (apagado): el LED permanecerá apagado.

02) Pulse el control **(19)** para confirmar.

10. CONTRAST (contraste)

En este menú puede ajustar el contraste de la pantalla.



01) Gire el control **(19)** para ajustar el contraste de la pantalla. El rango de ajuste se encuentra entre 0-20 de oscuro a máxima luminosidad.

02) Pulse el control **(19)** para confirmar.



¡No establezca el contraste en 0!

La pantalla se pondrá tan oscura que el texto mostrado no será visible.



11. DISPLAY (pantalla)

Con este menú puede establecer los ajustes de visualización de la pantalla.

01) Gire el control **(19)** para seleccionar una de las 2 opciones:



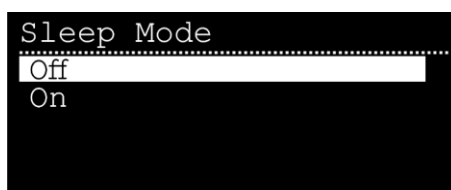
- OFF (apagada): si el control no se pulsa/gira durante 60 segundos, la pantalla se apagará.
- ON (encendida): la pantalla permanecerá continuamente encendida.

02) Pulse el control **(19)** para confirmar.

12. SLEEP MODE (modo de desactivación automática)

Con este menú puede establecer el modo desactivación automática.

01) Gire el control **(19)** para seleccionar una de las 2 opciones:



- OFF (apagado): la etapa de potencia permanecerá encendida.
- ON (encendido): la etapa de potencia permanecerá apagada y el dispositivo utilizará menos energía eléctrica.

02) Pulse el control **(19)** para confirmar.

13. LOCK (bloqueo)

En este menú puede establecer el bloqueo del menú.

01) Gire el control **(19)** para seleccionar una de las 2 opciones:

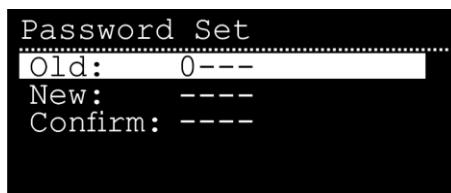


- OFF (desactivado): el bloqueo del menú está desactivado.
- ON (activado): si el control no se pulsa/gira durante 60 segundos, la pantalla se apagará. Para volver a acceder al menú principal gire y pulse el control **(19)** para introducir la contraseña.

02) Pulse el control **(19)** para confirmar.

14. PASSWORD SET (establecer contraseña)

En este menú puede cambiar la contraseña.

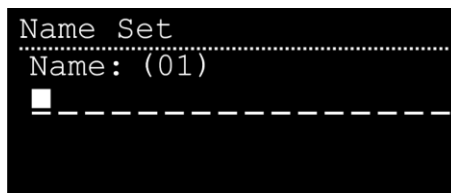


- 01) Gire y pulse el control **(19)** para introducir la contraseña actual.
- 02) Pulse el control **(19)** para confirmar.
- 03) Gire y pulse el control **(19)** para introducir la nueva contraseña.
- 04) Pulse el control **(19)** para confirmar.
- 05) Gire y pulse el control **(19)** para repetir/confirmar la nueva contraseña.
- 06) Pulse el control **(19)** para confirmar.

15. NAME SET (establecer nombre)

Con este menú se pueden establecer el nombre del dispositivo.

01) Utilice el control **(19)** para seleccionar el carácter que desea editar. El indicador NAME (nombre) mostrará el número del dispositivo (01-16).



- 02) Pulse el control **(19)** para confirmar.
- 03) Gire el control **(19)** para seleccionar el símbolo deseado para el carácter.
- 04) Pulse el control **(19)** para confirmar.
- 05) Repita los pasos 1-4 para editar el resto de los caracteres.
- 06) Una vez finalizada la edición gire el control **(19)** hasta que el indicador NAME muestre las opciones SAVE (para guardar un nuevo nombre) o EXIT (para salir sin guardar).
- 07) Pulse el control **(19)** para confirmar.

16. STORE (guardar)

En este menú puede guardar los ajustes actuales del dispositivo.

01) Gire el control **(19)** para seleccionar la ubicación deseada. Dispone de 6 ubicaciones.

```
Store
-----
1. Test1
2. Test2
3. (empty)
4. (empty)
5. (empty)
6. (empty)
Exit
```

02) Pulse el control **(19)** para confirmar.

```
Store
-----
Name: (01)
1. █-----
```

03) Utilice el control **(19)** para seleccionar el carácter que desea editar. El indicador NAME (nombre) mostrará el número del dispositivo (01-18).

04) Pulse el control **(19)** para confirmar.

05) Gire el control **(19)** para seleccionar el símbolo deseado para el carácter.

06) Pulse el control **(19)** para confirmar.

07) Repita los pasos 3-6 para editar el resto de los caracteres.

08) Una vez finalizada la edición gire el control **(19)** hasta que el indicador NAME muestre las opciones SAVE (para guardar los ajustes) o EXIT (para salir sin guardar).

09) Pulse el control **(19)** para confirmar.

17. RECALL (cargar ajustes)

Con este menú se pueden cargar los ajustes del dispositivo.

01) Gire el control **(19)** para seleccionar el archivo de ajustes deseado.

```
Recall
-----
1. Test1
2. Test2
3. (empty)
4. (empty)
5. (empty)
6. (empty)
Exit
```

02) Pulse el control **(19)** para cargar los ajustes deseados.

18. RESET (restaurar ajustes predeterminados)

Con este menú puede restaurar los ajustes predeterminados de fábrica.

01) Gire el control **(19)** para seleccionar una de las 2 opciones:



- NO: vuelve al menú principal.
- YES (sí): restaura los ajustes predeterminados de fábrica.

02) Pulse el control **(19)** para confirmar.

03) Si elige la opción YES deberá introducir la contraseña.

04) Gire y pulse el control **(19)** para introducir la contraseña actual.

05) Pulse el control **(19)** para confirmar.

06) Se restaurarán los ajustes predeterminados de fábrica.

19. INFO (información)

En este menú puede visualizar la versión de software instalada, la temperatura y el tiempo de funcionamiento total del dispositivo.

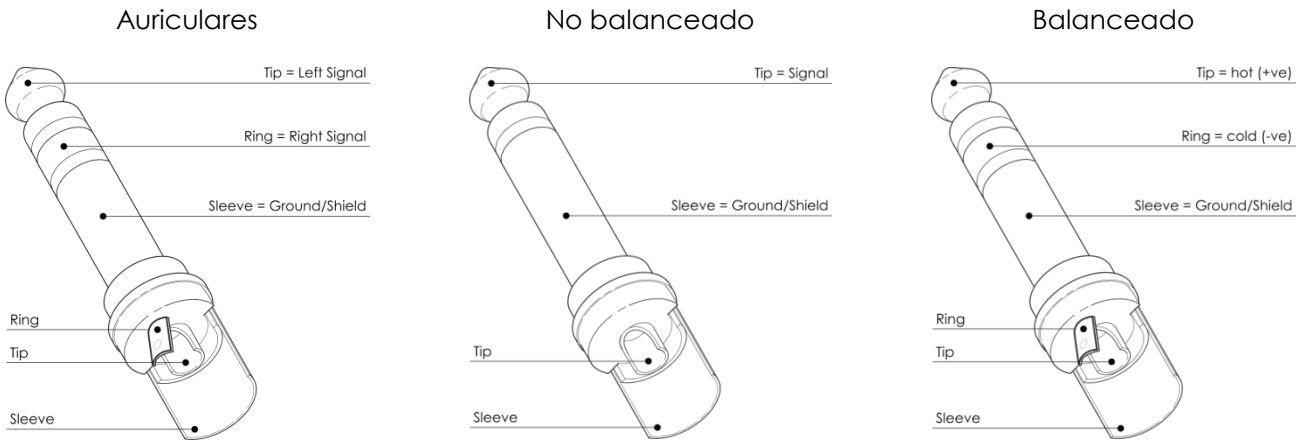


20. EXIT (salir)

Pulse el control **(19)** para regresar a la pantalla de inicio.

Cables de conexión

Cuide bien sus cables, sujételos siempre por los conectores y evite hacer nudos o retorcerlos en el momento de enrollarlos: si hace esto mejorará la vida útil de los cables y su fiabilidad. Compruebe los cables de forma periódica. Un gran número de problemas (contactos defectuosos, zumbidos de masa, descargas, etc.) se producen al utilizar cables que no son adecuados o que están defectuosos.

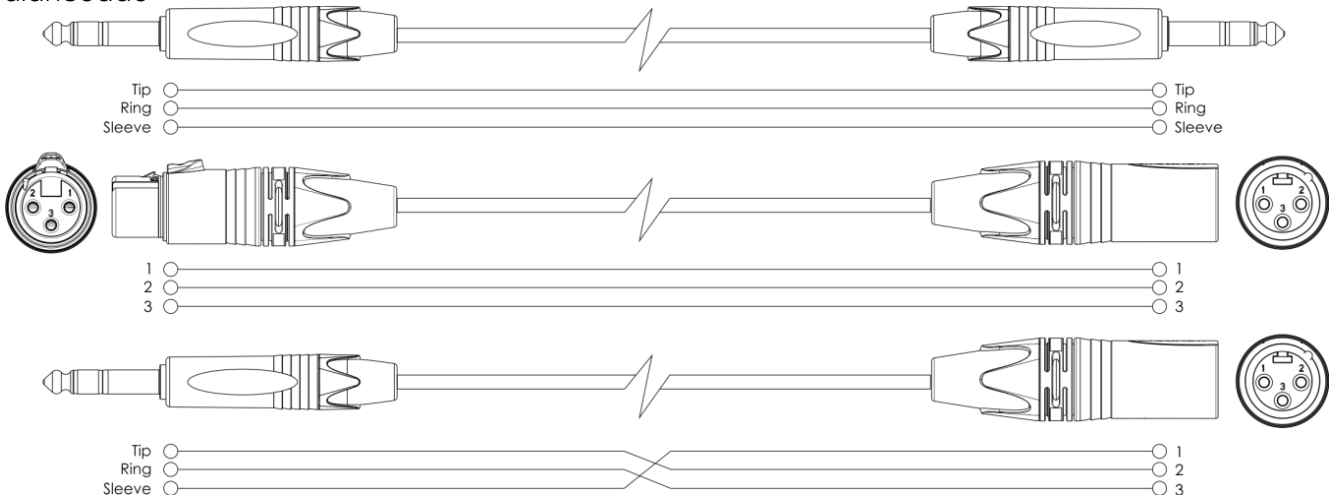


Para este tipo de aplicaciones, la unidad cuenta con conectores *jack* de 1/4" TRS y XLR con los que podrá conectarse fácilmente a la mayoría de los dispositivos de audio profesionales. Siga los ejemplos de configuración más abajo para realizar la conexión concreta que desee.

No balanceado



Balanceado



Mantenimiento

El altavoz Pure-15A requiere muy poco mantenimiento. No obstante, debe mantener la unidad limpia. Desconecte el suministro de energía y limpie la cubierta con un trapo húmedo. No sumerja el dispositivo en líquido. No utilice alcohol ni disolventes.

Mantenga las conexiones limpias. Desconecte el suministro eléctrico y limpie las conexiones con un trapo húmedo. Asegúrese de que las conexiones están completamente secas antes de volver a conectar la unidad a otros dispositivos o al suministro de energía.

Cambio del fusible

Las subidas de tensión, los cortocircuitos o un suministro de energía eléctrica inapropiado pueden hacer que se funda un fusible. Si se ha fundido el fusible, el producto dejará de funcionar completamente. Si esto ocurriera, siga las instrucciones a continuación.

- 01) Desconecte la unidad del suministro eléctrico.
- 02) Inserte un destornillador de cabeza plana en el compartimento del fusible. Gire el compartimento del fusible en sentido contrario a las agujas del reloj. El fusible saldrá del compartimento.
- 03) Extraiga el fusible usado. Si está de color marrón u opaco significará que se ha fundido.
- 04) Inserte el fusible de repuesto en el soporte donde se encontraba el fusible fundido. Vuelva a insertar el compartimento del fusible. Asegúrese de utilizar un fusible del mismo tipo y características. Consulte la etiqueta de las características del producto para más información.

Detección y solución de problemas

No se escucha

Revise primero que todos los cables de señal y corriente estén conectados. Desconecte el suministro de corriente al área de los altavoces antes de revisar los cables para evitar una descarga eléctrica. Si todo funciona correctamente y el altavoz sigue sin escucharse, vuelva a consultar las instrucciones del fabricante para asegurarse de que se han seguido durante la instalación. Si todo se ha instalado correctamente y el altavoz sigue sin escucharse, lleve el altavoz a un técnico profesional para que lo revise.

Si los altavoces no funcionan correctamente, encargue la reparación a un técnico.

Hay tres áreas donde es posible encontrar el problema: el suministro de corriente, el fusible o los altavoces.

- 01) El suministro de corriente. Compruebe si la unidad se ha conectado a un suministro eléctrico apropiado.
- 02) El fusible. Cambie el fusible. Consulte la página 20 para obtener indicaciones acerca de cómo cambiar el fusible.
- 03) Los altavoces. Devuelva el sistema Pure -15A a su distribuidor de productos DAP Audio.
- 04) Si todo esto parece estar correcto, vuelva a enchufar la unidad.
- 05) Si no es capaz de determinar la causa del problema, no abra los altavoces del sistema Pure -15A ya que podría dañarlos e invalidar la garantía.
- 06) Devuelva la unidad a su distribuidor de DAP Audio.

Trémolo del sonido

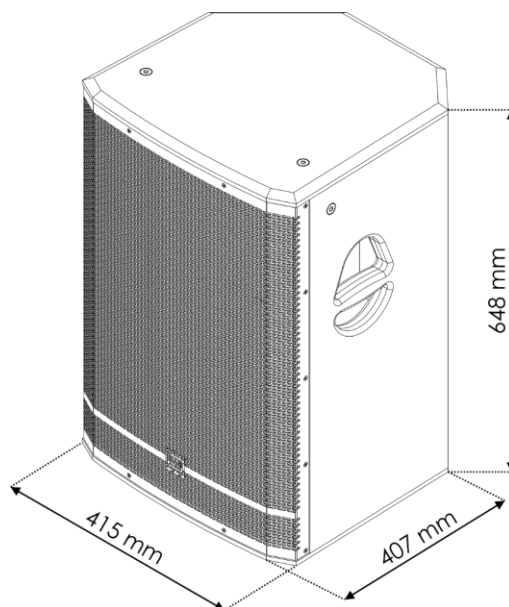
Si el sonido que emite su altavoz es lo suficientemente alto, pero parece tremolar o está distorsionado, puede que tenga que ajustar los niveles de las frecuencias agudas y las graves.

Si hay demasiados muebles en la sala y no haya moquetas o alfombras en el suelo, tendrá que establecer las frecuencias graves en "menos". Cuando haya pocos muebles en la sala que puedan absorber el sonido, si el nivel de las frecuencias agudas es muy alto, el sonido rebotará entre ellos produciendo un sonido metálico.

En referencia a las frecuencias graves, si el altavoz está muy cerca de la pared y no está orientado correctamente, tendrá que establecer el nivel de las frecuencias graves en "menos", para evitar que los tonos graves reboten en las paredes o en muebles grandes.

Especificaciones del producto

Modelo:	Pure-15A 15" Full Range Top Cabin
Sistema:	2 vías, activo, rango completo
Fuente de alimentación:	120/230 V CA, 50/60 Hz
Consumo de energía:	300 W RMS
Altavoz:	Altavoz de graves de 15" y motor de compresión de 1"
Respuesta de frecuencia (+/- 6 dB):	40 Hz-20 kHz
SPL máx. a 1 m:	128 dB
Frecuencia de división:	1,7 kHz
Dispersión (-6 dB):	75° horizontal/50° vertical
Refrigeración:	Refrigeración forzada
Conectores de audio:	2 x conectores de entrada combinados XLR de 3 clavijas/jack de 6,3 mm; interconexión XLR de 3 clavijas; conectores <i>minijack</i> de 3,5 mm para entrada AUX
Controles externos:	DSP controlable a través de la interfaz LCD
Procesador de sonido digital (DSP):	24 bits, conversión de audio AD/DA de 24 bits/96 kHz
Protecciones electrónicas:	Térmica/ventilador de convección/sobrecarga/limitador digital/compresor
Conector de alimentación de CA:	Conector Pro Power de entrada y salida para alimentación de CA
Carcasa:	Contrachapado de abedul de 15 mm, revestimiento resistente al agua y rejilla de metal de 1,5 mm con espuma
Montaje:	Poste estándar de 35 mm/M12
Fusible:	T5AL/250 V
Medidas:	415 x 407 x 648 mm (largo x ancho x alto)
Peso:	27 kg



El diseño y las especificaciones del producto están sujetos a cambios sin previa notificación.



Sitio web: www.Dap-audio.info
 Correo electrónico: service@highlite.com



©2020 DAP Audio