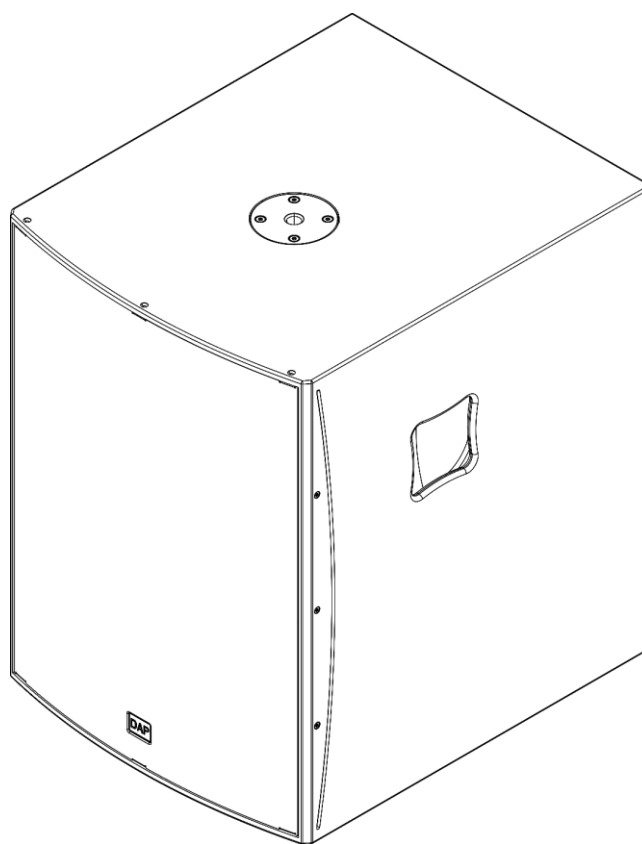


DAP

MANUAL DE USUARIO



ESPAÑOL

NRG-18SA

V1

Código del producto: D3659

Prefacio

Gracias por adquirir este producto de DAP.

El objetivo de este manual de usuario es proporcionar instrucciones para el uso correcto y seguro de este producto.

Conserve el manual de usuario para futuras consultas, ya que forma parte integrante del producto. El manual del usuario debe guardarse en un lugar de fácil acceso.

Este manual de usuario contiene información relativa a los siguientes aspectos:

- Instrucciones de seguridad
- Instalación y funcionamiento del dispositivo
- Uso previsto y no previsto del dispositivo
- Procedimientos de mantenimiento
- Solución de problemas
- Transporte, almacenamiento y eliminación del dispositivo

Si no se siguen las instrucciones de este manual de usuario, pueden producirse lesiones graves y daños materiales.

©2023 DAP. Todos los derechos reservados.

Queda prohibida la copia, publicación o reproducción total o parcial de este documento sin el consentimiento previo por escrito de Highlite International.

El diseño y las especificaciones del producto están sujetos a cambios sin previo aviso.

Para obtener la última versión de este documento o versiones en otros idiomas, visite nuestro sitio web www.highlite.com o póngase en contacto con nosotros en service@highlite.com.

Highlite International y sus proveedores de servicios autorizados no se hacen responsables de ninguna lesión, daño, pérdida directa o indirecta, pérdida consecencial o económica o cualquier otra pérdida derivada del uso, de la incapacidad de uso o de la confianza en la información contenida en este documento.

Índice

1. Introducción.....	3
1.1. Antes de utilizar el producto	3
1.2. Uso previsto	3
1.3. Convenciones textuales	3
1.4. Símbolos y palabras clave	4
1.5. Símbolos de la etiqueta informativa	4
2. Seguridad.....	5
2.1. Advertencias e instrucciones de seguridad	5
2.2. Requisitos para el usuario	7
3. Descripción del dispositivo	8
3.1. Vista frontal.....	8
3.2. Vista posterior.....	9
3.3. Especificaciones del producto	10
3.4. Accesorios opcionales	11
3.5. Dimensiones	11
4. Instalación y configuración.....	12
4.1. Advertencias y precauciones	12
4.2. Requisitos del lugar de instalación	12
4.3. Instalación apilada con un altavoz de rango completo	12
4.4. Configuración con un mezclador de audio	13
4.4.1. Configuración con dos subwoofers activos	14
4.4.2. Configuración con 1 subwoofer activo.....	15
4.5. Configuración sin mezclador de audio.....	16
4.6. Conexión a la fuente de alimentación	17
4.7. Enlace de alimentación de varios dispositivos	17
5. Funcionamiento	18
5.1. Instrucciones de seguridad para el funcionamiento	18
5.2. Encendido/Apagado	18
5.3. Ajustes de DSP.....	18
5.4. Ajuste del filtro del subwoofer	18
5.5. Ajuste de la fase.....	19
5.6. Ajuste de la ganancia	19
5.7. Estados de los LED.....	19
6. Solución de problemas	19
7. Mantenimiento	20
7.1. Instrucciones de seguridad para el mantenimiento	20
7.2. Mantenimiento preventivo	20
7.2.1. Instrucciones básicas de limpieza	20
7.3. Mantenimiento correctivo	20
8. Desinstalación, transporte y almacenamiento	21
8.1. Instrucciones de desinstalación	21
8.2. Instrucciones para el transporte.....	21
8.3. Almacenamiento	21
9. Eliminación.....	21
10. Aprobación.....	21

1. Introducción

1.1. Antes de utilizar el producto



Importante

Lea y siga las instrucciones de este manual de usuario antes de instalar, utilizar o reparar este producto.

El fabricante no se hace responsable de los daños que resulten del incumplimiento de este manual.

Después de desembalar el producto, examine el contenido de la caja. Si falta alguna pieza o está dañada, póngase en contacto con su distribuidor de Highlite International.

El envío incluye:

- DAP NRG-18SA
- Cable Schuko a Power Pro (1,5 m)
- Manual de usuario

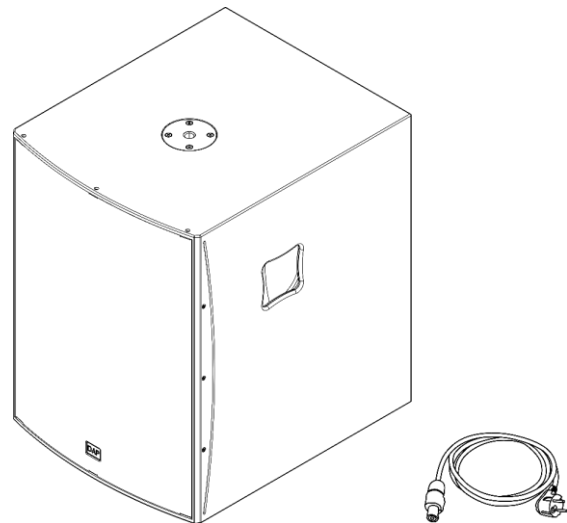


Fig. 01

1.2. Uso previsto

Este dispositivo se ha diseñado para utilizarse como subwoofer activo. Solo es adecuado para su uso en interiores. Cualquier uso incorrecto puede provocar situaciones peligrosas y causar lesiones y daños materiales.

Cualquier otro uso que no se mencione en el uso previsto se considerará uso no previsto e incorrecto.

1.3. Convenciones textuales








A lo largo del manual de usuario se utilizan las siguientes convenciones textuales:

- Referencias: las referencias a capítulos y partes del dispositivo están en negrita, por ejemplo: "Consulte **2. Seguridad**", "Pulse el **interruptor de encendido (03)**".
- 0-255: define un rango de valores.
- Notas: **Nota:** (en negrita) va seguida de información o consejos útiles.

1.4. Símbolos y palabras clave

Las notas y advertencias de seguridad se indican en todo el manual del usuario mediante señales de seguridad.






Siga siempre las instrucciones de este manual de usuario.

	PELIGRO	Indica una situación de peligro inminente que, si no se evita, provocará la muerte o lesiones graves.
	ADVERTENCIA	Indica una situación de peligro inminente que, si no se evita, puede provocar la muerte o lesiones graves.
	PRECAUCIÓN	Indica una situación potencialmente peligrosa que, si no se evita, puede provocar lesiones leves o moderadas.
	Atención	Indica información importante para el correcto funcionamiento y uso del producto.
	Importante	Lea y respete las instrucciones de este documento.
	Peligro eléctrico	
		Proporciona información importante sobre la eliminación de este producto.

1.5. Símbolos de la etiqueta informativa

Este producto está provisto de una etiqueta informativa. La etiqueta informativa se encuentra en la parte trasera del dispositivo.

La etiqueta informativa contiene los siguientes símbolos:

	Este dispositivo está diseñado para su uso en interiores.
	Este dispositivo no debe tratarse como basura doméstica.
	Este dispositivo tiene el grado de protección I de la CEI.
	Lea y siga las instrucciones del manual de usuario antes de instalar, utilizar o reparar el dispositivo.
	Precaución: Riesgo de descarga eléctrica. Desconecte la alimentación de entrada antes de abrir. Advertencia: Este dispositivo debe estar conectado a tierra.

2. Seguridad



Importante

Lea y siga las instrucciones de este manual de usuario antes de instalar, utilizar o reparar este producto.

El fabricante no se hace responsable de los daños que resulten del incumplimiento de este manual.

2.1. Advertencias e instrucciones de seguridad



PELIGRO

Peligro para los niños

Solo debe ser utilizado por adultos. El dispositivo debe instalarse fuera del alcance de los niños.

- No deje las distintas partes del embalaje (bolsas de plástico, espuma de poliestireno, clavos, etc.) al alcance de los niños. El material de embalaje es una fuente potencial de peligro para los niños.



PELIGRO

Descarga eléctrica causada por una tensión peligrosa en el interior

Hay zonas dentro del dispositivo en las que puede haber tensión de contacto peligrosa (>120 VCC).

- No abra el dispositivo ni retire ninguna tapa.
- No utilice el dispositivo si las tapas o la carcasa están abiertas.
- Desconecte el dispositivo de la corriente eléctrica antes de realizar tareas de reparación y mantenimiento y cuando no esté en uso.



PELIGRO

Descarga eléctrica por cortocircuito

Este dispositivo tiene el grado de protección I de la CEI.

- Asegúrese de que el dispositivo está conectado eléctricamente a tierra (a masa). Conecte el dispositivo solo a una toma de corriente con conexión a tierra (masa).
- No tape la conexión a tierra (a masa).
- No puentee el interruptor termostático ni los fusibles.
- No deje que el cable de alimentación entre en contacto con otros cables. Manipule el cable de alimentación y todas las conexiones a la red eléctrica con precaución.
- No modifique, doble, tense mecánicamente, presione, tire o caliente el cable de alimentación.
- Asegúrese de que el cable de alimentación no esté engarzado ni dañado. Examine periódicamente el cable de alimentación para detectar cualquier defecto.
- No sumerja el dispositivo en agua u otros líquidos. No instale el dispositivo en un lugar donde puedan producirse inundaciones.
- No utilice el dispositivo durante una tormenta eléctrica. Desconecte inmediatamente el dispositivo de la corriente eléctrica.



Atención
Fuente de alimentación

- Antes de conectar el dispositivo a la red eléctrica, asegúrese de que la corriente, la tensión y la frecuencia coinciden con la tensión, la corriente y la frecuencia de entrada especificadas en la etiqueta informativa del dispositivo.
- Compruebe que la sección transversal de los alargadores y cables de alimentación es suficiente para el consumo de energía necesario del dispositivo.



Atención
Seguridad general

- No agite el dispositivo. Evite la fuerza bruta al instalar o utilizar el dispositivo.
- Si el dispositivo se expone a variaciones extremas de temperatura (por ejemplo, después del transporte), no lo encienda inmediatamente. Deje que el dispositivo alcance la temperatura ambiente antes de encenderlo; de lo contrario, podría dañarse por la condensación formada.
- Si el dispositivo no funciona correctamente, deje de utilizarlo de inmediato.



Atención
Este dispositivo solo debe utilizarse para los fines para los que se ha diseñado.

Este dispositivo se ha diseñado para utilizarse como subwoofer activo. Solo es adecuado para su uso en interiores. Cualquier uso incorrecto puede provocar situaciones peligrosas y causar lesiones y daños materiales.

- Este dispositivo no es adecuado para uso doméstico.
- Este dispositivo no está diseñado para un funcionamiento permanente.
- Este dispositivo no contiene piezas reparables por el usuario. Las modificaciones no autorizadas en el dispositivo anularán la garantía. Estas modificaciones pueden provocar lesiones y daños materiales.



Atención
Antes de cada uso, inspeccione el dispositivo para detectar cualquier defecto.

Asegúrese de lo siguiente:

- No hay deformaciones en la carcasa.
- Los cables de alimentación no están dañados ni presentan desgaste.



Atención
Objeto pesado

- Este dispositivo es pesado. Al manipular y levantar el dispositivo, es necesario un mínimo de dos personas para evitar lesiones.

**Atención****No exponga el dispositivo a condiciones que superen las del grado IP correspondiente.**

Este dispositivo tiene un grado de protección IP20. El grado IP (Ingress Protection) 20 proporciona protección contra objetos sólidos de más de 12 mm —como los dedos—, pero ninguna protección contra la entrada nociva de agua.

2.2. Requisitos para el usuario

Este producto puede ser utilizado por personas corrientes. El mantenimiento y la instalación pueden realizarlos personas corrientes. El mantenimiento solo debe ser realizado por personas instruidas o cualificadas. Póngase en contacto con su distribuidor de Highlite International para obtener más información.

Las personas instruidas han sido formadas y preparadas por una persona cualificada —o bien están bajo la supervisión de una persona cualificada— para llevar a cabo tareas y actividades laborales específicas asociadas con la instalación, la reparación y el mantenimiento de este producto, de modo que son capaces de identificar los riesgos y tomar precauciones para evitarlos.

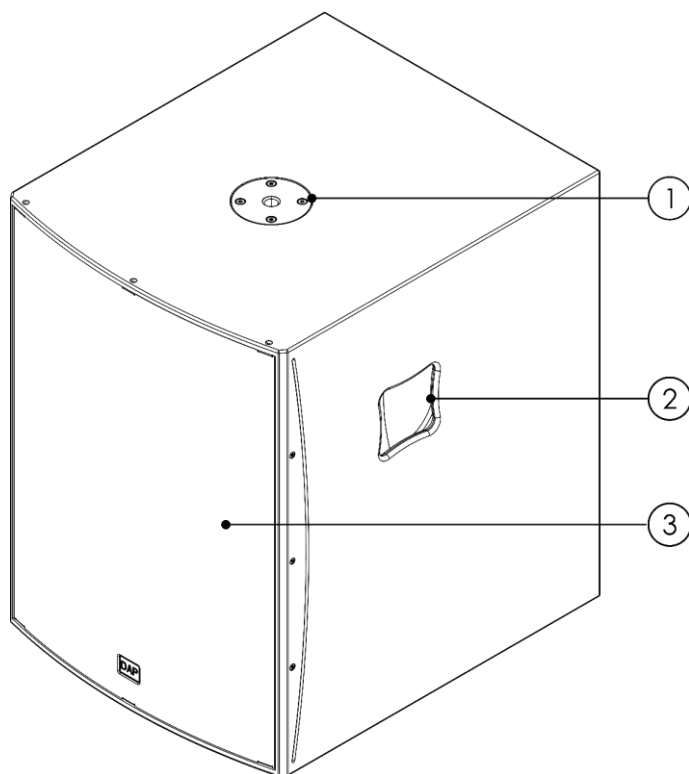
Las personas cualificadas tienen formación o experiencia que les permite identificar los riesgos y evitar los peligros asociados a la instalación, la reparación y el mantenimiento de este producto.

«Personas corrientes» hace referencia a cualquier persona distinta de las cualificadas y expertas. Las «personas corrientes» incluyen tanto a los usuarios del producto como a cualquier otra persona que pueda tener acceso al dispositivo o que pueda estar cerca de él.

3. Descripción del dispositivo

El DAP NRG-18SA es un subwoofer activo con una potencia pico de 1000 W (potencia RMS de 500 W). Utiliza un woofer de 18" con una bobina de voz dual de 3". El dispositivo tiene un DSP interno con 4 modos y un conmutador de fase inversa.

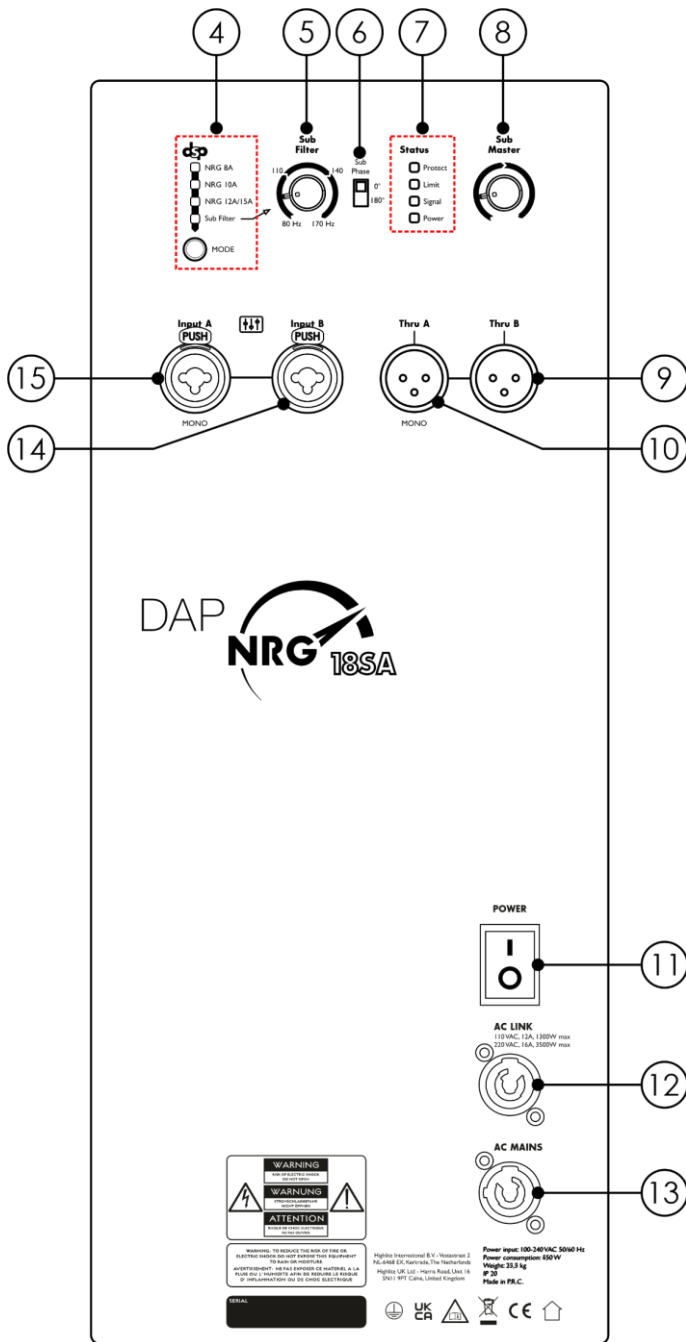
3.1. Vista frontal



- 01) Abertura de montaje roscada (M20)
- 02) Dos asas de transporte
- 03) Parrilla de altavoces

Fig. 02

3.2. Vista posterior



- 04) Botón DSP y selector con indicadores LED
- 05) Control de frecuencia de filtro del subwoofer
- 06) Conmutador de fase del subwoofer
- 07) Indicadores LED de estado
- 08) Control de ganancia maestra del subwoofer
- 09) Conector XLR de interconexión de 3 pines B
- 10) Conector XLR de interconexión de 3 pines A (mono)
- 11) Interruptor de encendido (encendido/apagado)
- 12) Conector Power Pro, salida (blanco)
- 13) Conector Power Pro, entrada (azul)
- 14) Conector de entrada combinado (toma XLR de 3 patillas, 6,3 mm) B
- 15) Conector de entrada combinado (toma XLR de 3 patillas, 6,3 mm) A (mono)

Fig. 03

3.3. Especificaciones del producto

Modelo:	DAP NRG-18SA
Físico:	
Dimensiones:	505 x 670 x 580 mm (ancho x alto x profundidad)
Peso:	33,3 kg
Salidas:	
Amplificador de potencia de salida RMS:	500 W
Amplificador de potencia de salida máxima:	1000 W
Salidas principales:	2
Especificaciones de audio:	
Nivel de THD:	< 0,3 %
Relación señal-ruido:	> 95 dB
Frecuencia de muestreo del convertidor AD/DA:	48 kHz
Latencia de audio:	1,2 ms
Tecnología de amplificación:	Clase D
Sistema de altavoces:	Subwoofer
Sensibilidad del altavoz (1 W/1 m):	95 dB
SPL máximo a 1 m:	122 dB
Respuesta en frecuencia (-6 dB):	45-170 Hz
Diámetro del woofer:	18 "
Bobina de voz del woofer:	3 "
Tipo de imán del woofer:	Ferrita
Ángulo de dispersión (horizontal):	360°
Ángulo de dispersión (vertical):	180°
Almacenamiento interno:	
Capacidad de preajustes del usuario:	4
Electricidad:	
Tensión de entrada:	100-240 VCA, 50/60 Hz
Consumo de energía:	550 W
Diseño:	
Carcasa:	Contrachapado
Color:	Negro
Grado de protección IP:	IP20
Conexiones:	
Conexión de salida principal:	2 conectores XLR de 3 pines
Conexión de entrada mono:	Dos conectores XLR de 3 pines y jack de 6,3 mm
Conexión de alimentación:	Conector Power Pro, entrada (azul) Conector Power Pro, salida (blanco)
Propiedades del producto:	
Montaje en poste:	M20
Indicadores LED:	Modo DSP, Límite, Potencia, Protección, Señal
Material de la rejilla del altavoz:	Acero
Propiedades térmicas:	
Temperatura ambiente máxima t_a :	40 °C
Temperatura ambiente mínima t_a :	0 °C

3.4. Accesorios opcionales

Además, puede adquirir los siguientes accesorios:

- [D8610](#) Tubo distanciador de 35 mm
- [D8611](#) Tubo distanciador M20

3.5. Dimensiones

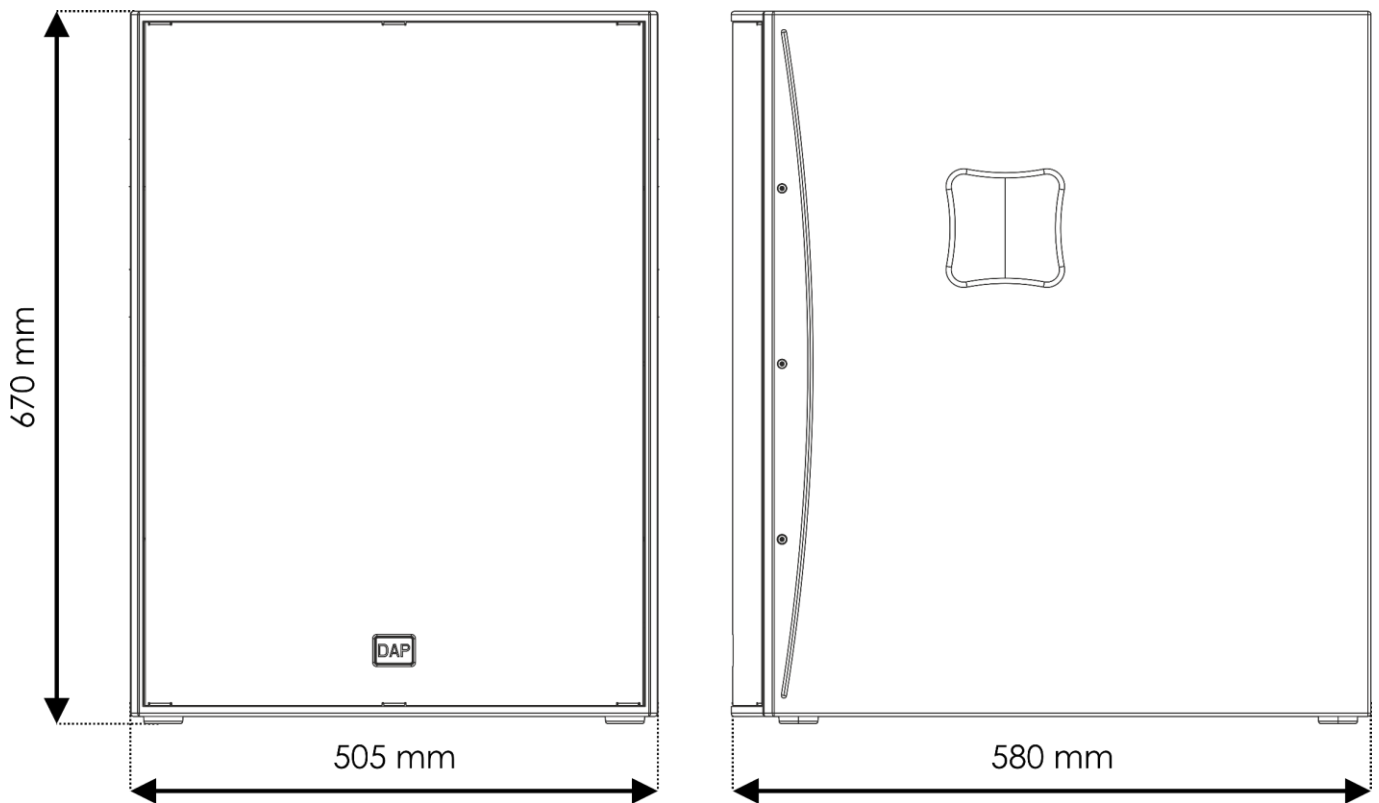


Fig. 04

4. Instalación y configuración

4.1. Advertencias y precauciones



Atención

Conecte todos los cables antes de suministrar corriente.

Desconecte la fuente de alimentación antes de conectar o desconectar los cables.



Atención

Objeto pesado

Este dispositivo es pesado. Al manipular y levantar el dispositivo, es necesario un mínimo de dos personas para evitar lesiones.

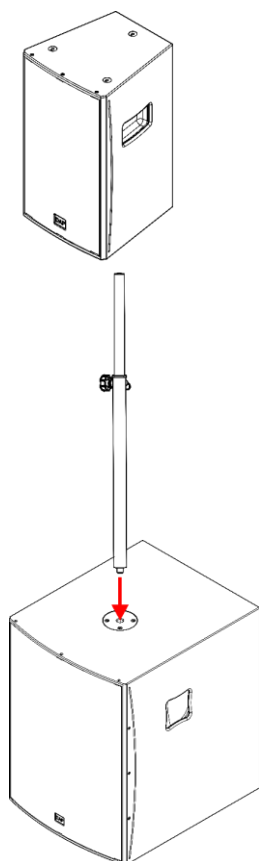
4.2. Requisitos del lugar de instalación

- El dispositivo solo debe instalarse en interiores.
- El dispositivo debe colocarse sobre una superficie nivelada y estable.
- Nunca debe superarse la temperatura ambiente máxima $t_a = 40\text{ °C}$.
- La humedad relativa no debe superar el 90 % con una temperatura ambiente de 40 °C .

4.3. Instalación apilada con un altavoz de rango completo

Puede apilar un altavoz de rango completo sobre el dispositivo con un poste distanciador. Consulte **3.4. Accesorios opcionales** en la página 11.

Para apilar los 2 dispositivos con un poste distanciador, siga los pasos que se indican a continuación:



- 01) Coloque el dispositivo sobre una superficie nivelada y estable.
- 02) Introduzca el poste distanciador en la **abertura de montaje roscada (01)**.
- 03) Gire el poste distanciador en sentido horario para fijarlo al dispositivo.
- 04) Instale el altavoz de rango completo sobre el poste distanciador.

Fig. 05

4.4. Configuración con un mezclador de audio

Puede utilizar el NRG-18SA en una configuración con una mesa de mezclas. Esta configuración permite conectar uno o dos subwoofers activos NRG-18SA a dos altavoces activos de rango completo (NRG-8A/10A/12A/15A).

Para completar la configuración, siga los pasos que se indican a continuación:

- 01) Asegúrese de que todos los dispositivos están apagados.
- 02) Conecte los altavoces activos de rango completo y los subwoofers activos. Consulte **4.4.1. Configuración con 2 subwoofers activos** en la página 14 y **4.4.2. Configuración con 1 subwoofer activo** en la página 15.
- 03) Ajuste el DSP del subwoofer o los subwoofers. Consulte **5.3. Ajustes DSP** en la página 18.
- 04) Ajuste el DSP de los altavoces activos de rango completo a +SUB con el botón DSP. Realice este paso si utiliza altavoces activos de rango completo de la gama NRG.
- 05) Conecte los subwoofers activos a la fuente de alimentación. Consulte **4.6. Conexión a la fuente de alimentación** en la página 17.
- 06) Conecte el resto de los dispositivos a la fuente de alimentación.
- 07) Encienda el mezclador de audio.
- 08) Encienda los altavoces activos de rango completo.
- 09) Encienda el subwoofer o subwoofers activos. Consulte **5.2. Encendido/Apagado** en la página 18.
- 10) Ajuste el control de ganancia del subwoofer activo. Consulte **5.6. Ajuste de la ganancia** en la página 19.

4.4.1. Configuración con dos subwoofers activos

Para conectar dos subwoofers activos a dos altavoces activos de rango completo (NRG-8A/10A/12A/15A), siga los pasos que se indican a continuación:

- 01) Utilice un cable XLR de tres pines para conectar el 1.^{er} altavoz activo de rango completo al **conector de interconexión XLR de 3 pines A (10)** del 1.^{er} subwoofer activo.
- 02) Repita el paso 1 para conectar el segundo altavoz activo de rango completo al segundo subwoofer activo.
- 03) Utilice un cable XLR de tres pines para conectar el **conector de entrada combinado A (15)** del 1.^{er} subwoofer activo a la mesa de mezclas.
- 04) Repita el paso 3 para conectar el segundo subwoofer activo a la mesa de mezclas.

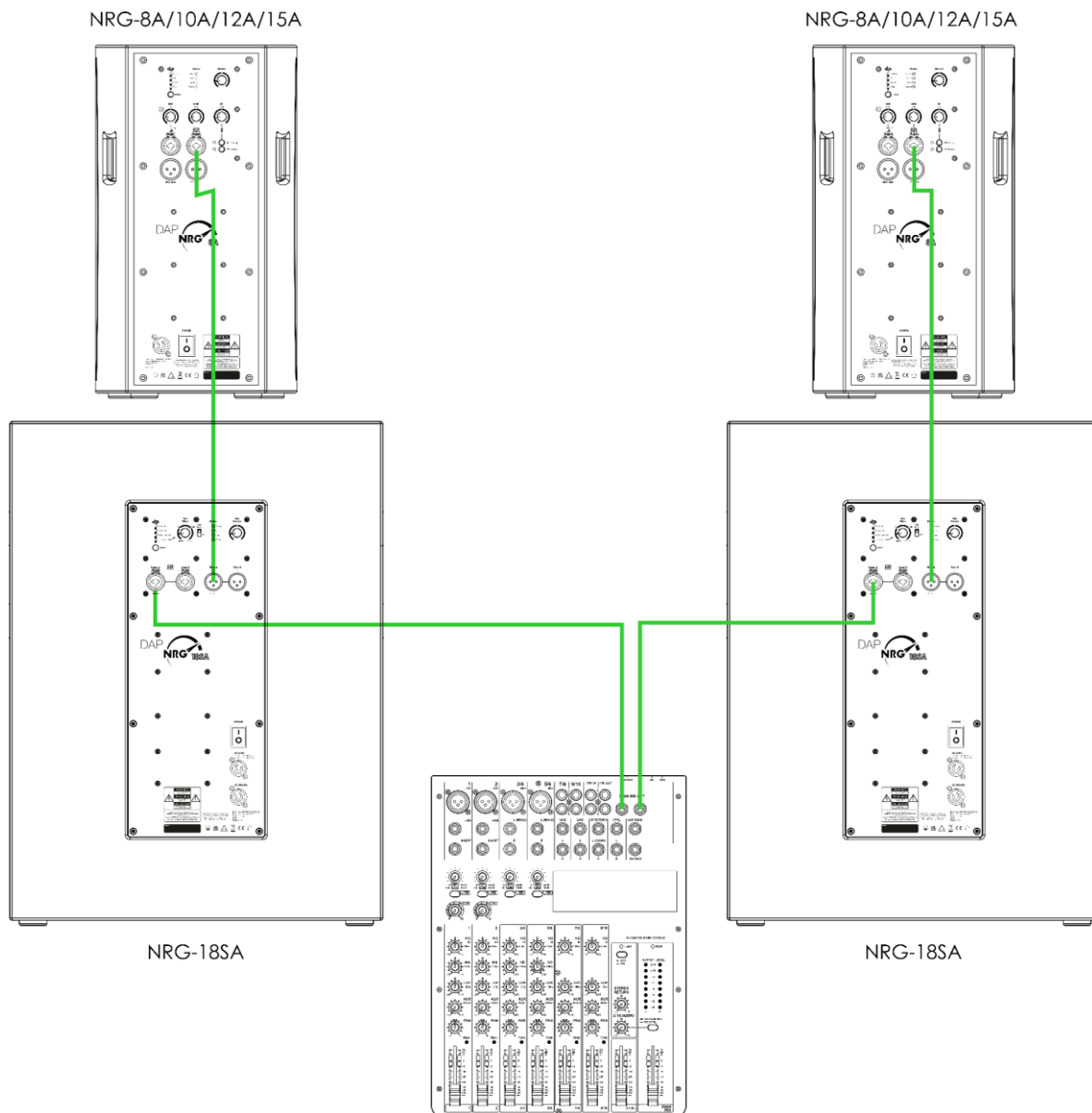


Fig. 06

4.4.2. Configuración con 1 subwoofer activo

Para conectar un subwoofer a dos altavoces de rango completo (NRG-8A/10A/12A/15A), siga los pasos que se indican a continuación:

- 01) Utilice un cable XLR de tres pines para conectar el 1.^{er} altavoz activo de rango completo al **conector de interconexión XLR de 3 pines A (10)** del subwoofer activo.
- 02) Utilice un cable XLR de tres pines para conectar el segundo altavoz activo de rango completo al **conector XLR de interconexión de 3 pines B (09)** del subwoofer activo.
- 03) Utilice un cable XLR de tres pines para conectar el **conector de entrada combinado A (15)** del subwoofer activo a la salida A de la mesa de mezclas.
- 04) Utilice un cable XLR de tres pines para conectar el **conector de entrada combinado B (14)** del subwoofer activo a la salida B de la mesa de mezclas.

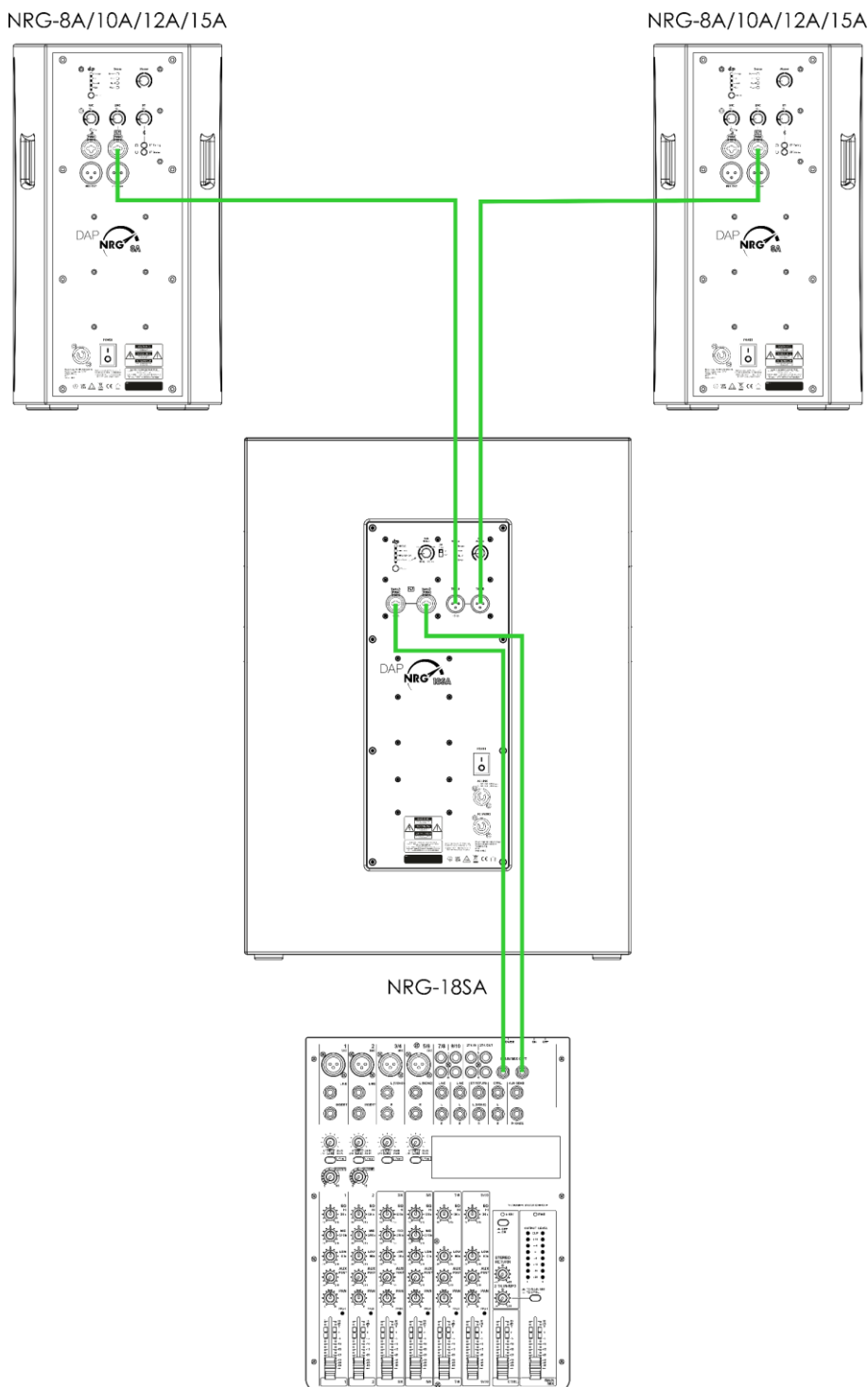


Fig. 07

4.5. Configuración sin mezclador de audio

Puede utilizar el NRG-18SA en una configuración sin mesa de mezclas y conectarlo a un altavoz activo de rango completo de la gama NRG (NRG-8A/10A/12A/15A). En esta configuración, el altavoz activo de rango completo funciona como un mezclador al combinar todas las señales de entrada.

Para completar la configuración, siga los pasos que se indican a continuación:

- 01) Asegúrese de que todos los dispositivos están apagados.
- 02) Utilice un cable XLR de tres pines para conectar el **conector de entrada combinado A (15)** del subwoofer activo al conector de salida XLR combinado de 3 pines del altavoz activo de rango completo.
- 03) Puede conectar un micrófono, un instrumento musical o un dispositivo de streaming, según sea necesario, al altavoz activo de rango completo.
- 04) Conecte el subwoofer activo a la fuente de alimentación. Consulte **4.6. Conexión a la fuente de alimentación** en la página 17.
- 05) Conecte el resto de los dispositivos a la fuente de alimentación según sea necesario.
- 06) Encienda el subwoofer activo. Consulte **5.2. Encendido/Apagado** en la página 18.
- 07) Encienda el resto de los dispositivos según sea necesario.
- 08) Ajuste los controles de ganancia de los dispositivos externos según sea necesario.
- 09) Ajuste el control de ganancia del subwoofer activo. Consulte **5.6. Ajuste de la ganancia** en la página 19.

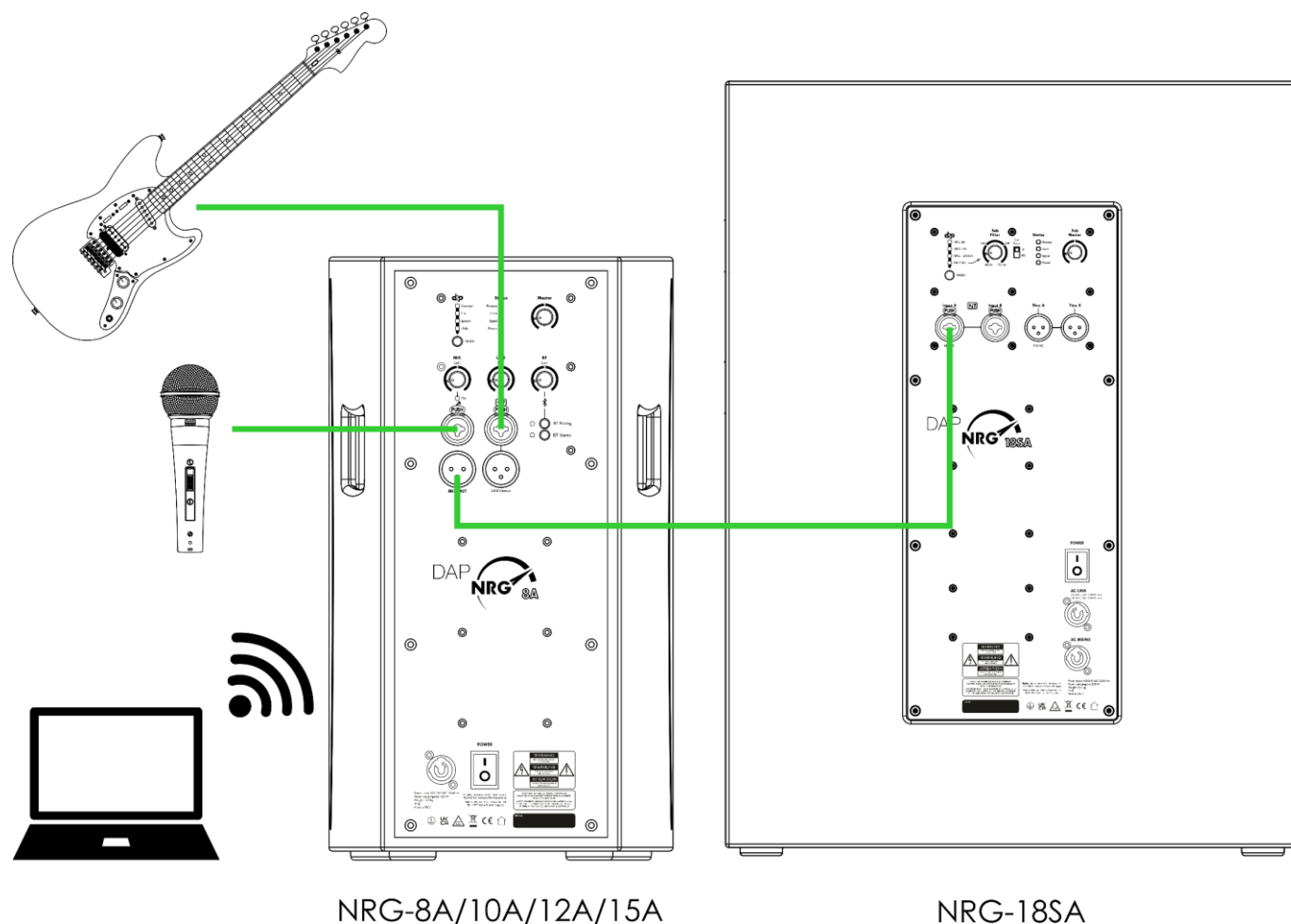


Fig. 08

4.6. Conexión a la fuente de alimentación



PELIGRO
Descarga eléctrica por cortocircuito

El dispositivo acepta alimentación de CA a 100-240 V y 50/60 Hz. No alimente el dispositivo con ninguna otra tensión o frecuencia.

Este dispositivo tiene el grado de protección I de la CEI. Asegúrese de que el dispositivo esté siempre conectado eléctricamente a tierra.

Antes de conectar el dispositivo a la toma de corriente:

- Asegúrese de que la fuente de alimentación coincide con la tensión de entrada especificada en la etiqueta informativa del dispositivo.
- Asegúrese de que la toma de corriente tiene conexión a tierra (masa).

Conecte el dispositivo a la toma de corriente con el enchufe.

4.7. Enlace de alimentación de varios dispositivos

Este dispositivo es compatible con un enlace de alimentación. La alimentación puede transmitirse a otro dispositivo a través del conector de salida de alimentación. Tenga en cuenta que los conectores de entrada y de salida tienen diseños diferentes: un tipo no puede conectarse al otro.

El enlace de alimentación de varios dispositivos solo deben llevarlo a cabo personas formadas o cualificadas para ello.



ADVERTENCIA
Una conexión incorrecta de la alimentación puede provocar una sobrecarga del circuito eléctrico y causar lesiones graves y daños materiales.

Para evitar la sobrecarga del circuito eléctrico, al conectar varios dispositivos:

- Utilice cables con capacidad suficiente de transporte de corriente. El cable de alimentación suministrado con el dispositivo no es adecuado para el enlace de alimentación de varios dispositivos.
- Asegúrese de que el consumo total de corriente del dispositivo y de todos los dispositivos conectados no supera la capacidad nominal de los cables de alimentación y del disyuntor.
- No conecte más dispositivos en un enlace de alimentación del número máximo recomendado.

Número máximo recomendado de dispositivos:

- a 100-120 V: 3 dispositivos
- a 200-240 V: 6 dispositivos

5. Funcionamiento

5.1. Instrucciones de seguridad para el funcionamiento



Atención

Este dispositivo solo debe utilizarse para los fines para los que ha sido diseñado.

Este dispositivo se ha diseñado para utilizarse como subwoofer activo. Solo es adecuado para su uso en interiores.

Cualquier otro uso que no se mencione en el uso previsto se considerará uso no previsto e incorrecto.

5.2. Encendido/Apagado

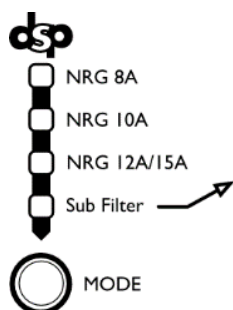
El dispositivo tiene un interruptor de encendido.

- Para encender el dispositivo, coloque el **interruptor de encendido (11)** en la posición ON.
- Para apagar el dispositivo, coloque el **interruptor de encendido (11)** en la posición OFF.

5.3. Ajustes de DSP

El NRG-18SA tiene un DSP (Digital Signal Processing, procesamiento digital de señales) interno que optimiza el sonido de salida en función del tipo de fuente de sonido de entrada. Si utiliza el dispositivo con altavoces activos de rango completo de la gama NRG, puede utilizar uno de los preajustes de fábrica para el modelo correspondiente.

Pulse repetidamente el **botón DSP (04)** para seleccionar una de las cuatro opciones. Se enciende el indicador LED de la opción seleccionada.



- NRG 8A: Utilice este ajuste cuando el dispositivo esté conectado a un altavoz activo de rango completo NRG-8A.
- NRG 10A: Utilice este ajuste cuando el dispositivo esté conectado a un altavoz activo de rango completo NRG-10A.
- NRG 12/15A: Utilice este ajuste cuando el dispositivo esté conectado a un altavoz activo de rango completo NRG-12A o NRG-15A.
- Filtro del subwoofer: Utilice este ajuste cuando desee ajustar manualmente la frecuencia de división. Consulte **5.4. Ajuste del filtro del subwoofer** en la página 18.

5.4. Ajuste del filtro del subwoofer

Puede ajustar manualmente la frecuencia de división del dispositivo para que coincida con las especificaciones del altavoz de rango completo conectado.

Para ajustar la frecuencia de división:

- 01) Seleccione la opción filtro del subwoofer con el **botón DSP (04)**. Consulte **5.3. Ajustes DSP** en la página 18.
- 02) Gire el **mando de frecuencia del filtro del subwoofer (05)** para ajustar la frecuencia de división. El intervalo de ajuste es 80-170 Hz.

5.5. Ajuste de la fase

El dispositivo tiene un conmutador de fase. Puede invertir la fase si la respuesta de los graves es demasiado débil.

Deslice el **conmutador de fase del subwoofer (06)** hacia arriba/abajo para elegir una de las 2 opciones:

- 0°: fase normal. El subwoofer y los altavoces principales están en fase, lo que crea una potente respuesta de graves.
- 180°: fase invertida. Las ondas sonoras del subwoofer se invierten con respecto al resto de los altavoces. Este ajuste ayuda a reducir cualquier cancelación de fase debida a la distancia física entre los altavoces.

5.6. Ajuste de la ganancia

Gire el **control de ganancia maestra del subwoofer (08)** hacia la izquierda/derecha para disminuir/aumentar el volumen maestro. Este ajuste afecta el volumen general.

5.7. Estados de los LED

El dispositivo tiene cuatro **indicadores LED de estado (07)**. Los indicadores LED tienen los siguientes estados:

Status	
Protect <input type="checkbox"/>	<ul style="list-style-type: none"> • Protección: se enciende cuando el amplificador está sobrecargado. Esto puede ocurrir cuando la señal de entrada es demasiado alta o cuando la temperatura ambiente es demasiado elevada. Descenso del volumen del dispositivo conectado.
Limit <input type="checkbox"/>	<ul style="list-style-type: none"> • Límite: se enciende antes de que el amplificador se sature y distorsione. Ajuste los niveles de entrada para que este indicador LED solo se ilumine brevemente durante los picos más altos. Si utiliza el dispositivo con este indicador continuamente encendido, disminuirá la calidad del sonido y podría dañar o reducir la vida útil de los componentes.
Signal <input type="checkbox"/>	<ul style="list-style-type: none"> • Señal: se enciende cuando hay señal.
Power <input type="checkbox"/>	<ul style="list-style-type: none"> • Potencia: se ilumina cuando el dispositivo está encendido.

6. Solución de problemas

Esta guía de solución de problemas contiene soluciones a problemas que puede llevar a cabo una persona corriente. El dispositivo no contiene piezas reparables por el usuario.

Las modificaciones no autorizadas en el dispositivo anularán la garantía. Estas modificaciones pueden provocar lesiones y daños materiales.

Encargue el mantenimiento a personas formadas o calificadas para ello. Póngase en contacto con su distribuidor de Highlite International en caso de que la solución no esté descrita en la tabla.

Problema	Causa(s) probable(s)	Solución
El dispositivo no funciona en absoluto	No llega corriente al dispositivo.	<ul style="list-style-type: none"> • Asegúrese de que el dispositivo está conectado a la red eléctrica y encendido.
No hay sonido	Malas conexiones.	<ul style="list-style-type: none"> • Asegúrese de que las conexiones entre el dispositivo y los dispositivos externos son correctas.
Débil respuesta de graves	El subwoofer no está en fase.	<ul style="list-style-type: none"> • Invierta la fase. Consulte 5.5. Ajuste de la fase.

7. Mantenimiento

7.1. Instrucciones de seguridad para el mantenimiento



PELIGRO

Descarga eléctrica causada por una tensión peligrosa en el interior

Desconecte la fuente de alimentación antes de realizar tareas de mantenimiento o limpieza.

7.2. Mantenimiento preventivo



Atención

Antes de cada uso, inspeccione el dispositivo para detectar cualquier defecto.

Asegúrese de lo siguiente:

- No hay deformaciones en la carcasa.
- Los cables de alimentación no están dañados ni presentan desgaste.

7.2.1. Instrucciones básicas de limpieza

Para limpiar el dispositivo, siga los pasos que se indican a continuación:

- 01) Apague el dispositivo.
- 02) Limpie el dispositivo con un paño suave y sin pelusas.



Atención

- No sumerja el dispositivo en líquido.
- No utilice alcohol ni disolventes.

7.3. Mantenimiento correctivo

El dispositivo no contiene piezas reparables por el usuario. No abra el dispositivo ni lo modifique.

Encargue las reparaciones y el mantenimiento a personas formadas o cualificadas para ello. Póngase en contacto con su distribuidor de Highlite International para obtener más información.

8. Desinstalación, transporte y almacenamiento

8.1. Instrucciones de desinstalación



ADVERTENCIA

Una desinstalación incorrecta puede causar lesiones graves y daños materiales.

- Desconecte la fuente de alimentación antes de desinstalar el dispositivo.
- Durante la desinstalación del dispositivo, respete siempre las normas nacionales y específicas del lugar.
- Lleve equipo de protección individual conforme a la normativa nacional y específica del lugar.

8.2. Instrucciones para el transporte

- Utilice el embalaje original para transportar el dispositivo si es posible.
- Siga siempre las instrucciones de manipulación impresas en la caja de cartón exterior; por ejemplo, "Manipular con cuidado", "Este lado hacia arriba" o "Fragil".

8.3. Almacenamiento

- Limpie el dispositivo antes de guardarlo. Siga las instrucciones de limpieza del capítulo **7.2.1. Instrucciones básicas de limpieza** en la página 20.
- Si es posible, guarde el dispositivo en su embalaje original.

9. Eliminación

Eliminación correcta de este producto



Residuos de dispositivos eléctricos y electrónicos

Este símbolo en el producto, en su embalaje o en los documentos asociados indica que el producto no debe tratarse como basura doméstica. Para desechar este producto, entréguelo en el punto de recogida correspondiente para el reciclaje de dispositivos eléctricos y electrónicos. Esta medida evita daños medioambientales o personales debidos a la eliminación incontrolada de residuos. Para obtener información más detallada sobre el reciclaje de este producto, póngase en contacto con las autoridades locales o con su distribuidor autorizado.

10. Aprobación



Consulte la página del producto correspondiente en el sitio web de Highlite International (www.highlite.com) para ver la declaración de conformidad disponible.

DAP

©2023 DAP