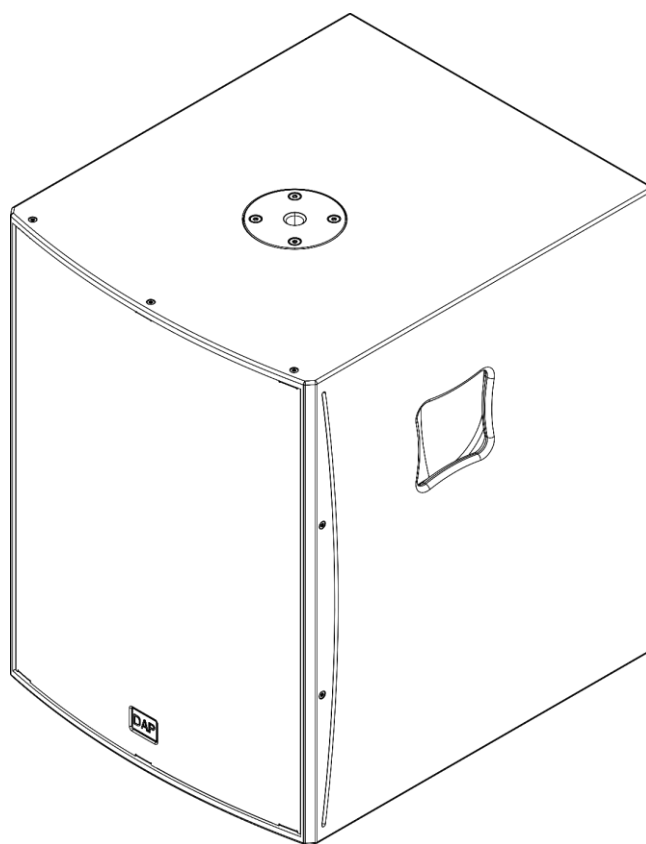


DAP

MANUAL DE USUARIO



ESPAÑOL

NRG-15S

V1

Código del producto: D3628

Prefacio

Gracias por adquirir este producto de DAP.

El objetivo de este manual de usuario es proporcionar instrucciones para el uso correcto y seguro de este producto.

Conserve el manual de usuario para futuras consultas, ya que forma parte integrante del producto. El manual del usuario debe guardarse en un lugar de fácil acceso.

Este manual de usuario contiene información relativa a los siguientes aspectos:

- Instrucciones de seguridad
- Instalación y funcionamiento del dispositivo
- Uso previsto y no previsto del dispositivo
- Procedimientos de mantenimiento
- Solución de problemas
- Transporte, almacenamiento y eliminación del dispositivo

Si no se siguen las instrucciones de este manual de usuario, pueden producirse lesiones graves y daños materiales.

©2023 DAP. Todos los derechos reservados.

Queda prohibida la copia, publicación o reproducción total o parcial de este documento sin el consentimiento previo por escrito de Highlite International.

El diseño y las especificaciones del producto están sujetos a cambios sin previo aviso.

Para obtener la última versión de este documento o versiones en otros idiomas, visite nuestro sitio web www.highlite.com o póngase en contacto con nosotros en service@highlite.com.

Highlite International y sus proveedores de servicios autorizados no se hacen responsables de ninguna lesión, daño, pérdida directa o indirecta, pérdida consecencial o económica o cualquier otra pérdida derivada del uso, de la incapacidad de uso o de la confianza en la información contenida en este documento.

Índice

1. Introducción.....	3
1.1. Antes de utilizar el producto	3
1.2. Uso previsto	3
1.3. Convenciones textuales	3
1.4. Símbolos y palabras clave	4
1.5. Símbolos de la etiqueta informativa	4
2. Seguridad.....	5
2.1. Advertencias e instrucciones de seguridad	5
2.2. Requisitos para el usuario	6
3. Descripción del dispositivo	7
3.1. Vista frontal.....	7
3.2. Vista posterior.....	7
3.3. Especificaciones del producto	8
3.4. Accesorios opcionales	9
3.5. Dimensiones	9
4. Instalación.....	10
4.1. Instrucciones de seguridad para la instalación.....	10
4.2. Equipos de protección individual	10
4.3. Requisitos del lugar de instalación	10
4.4. Instalación apilada con un altavoz de rango completo	10
5. Configuración y funcionamiento	11
5.1. Advertencias y precauciones	11
5.2. Tipos de conexión	11
5.3. Ejemplos de configuración	11
5.3.1. Configuración con altavoces pasivos de rango completo.....	12
5.3.2. Configuración con varios subwoofers pasivos.....	13
6. Solución de problemas	14
7. Mantenimiento	15
7.1. Instrucciones de seguridad para el mantenimiento	15
7.2. Mantenimiento preventivo	15
7.2.1. Instrucciones básicas de limpieza	15
7.3. Mantenimiento correctivo	15
8. Desinstalación, transporte y almacenamiento	16
8.1. Instrucciones de desinstalación	16
8.2. Instrucciones para el transporte.....	16
8.3. Almacenamiento	16
9. Eliminación.....	16
10. Aprobación.....	16

1. Introducción

1.1. Antes de utilizar el producto



Importante

Lea y siga las instrucciones de este manual de usuario antes de instalar, utilizar o reparar este producto.

El fabricante no se hace responsable de los daños que resulten del incumplimiento de este manual.

Después de desembalar el producto, examine el contenido de la caja. Si falta alguna pieza o está dañada, póngase en contacto con su distribuidor de Highlite International.

El envío incluye:

- DAP NRG-15S
- Manual de usuario

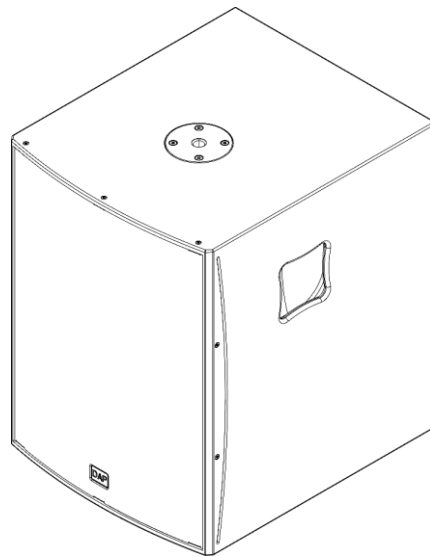


Fig. 01

1.2. Uso previsto

Este dispositivo está diseñado para su uso como subwoofer pasivo. Solo es adecuado para su uso en interiores. Cualquier uso incorrecto puede provocar situaciones peligrosas y causar lesiones y daños materiales.

Cualquier otro uso que no se mencione en el uso previsto se considerará uso no previsto e incorrecto.

1.3. Convenciones textuales

A lo largo del manual de usuario se utilizan las siguientes convenciones textuales:

- Referencias: las referencias a capítulos y partes del dispositivo están en negrita, por ejemplo: "Consulte **2. Seguridad**", "Pulse el **interruptor de encendido (03)**".
- 0-255: define un rango de valores.
- Notas: **Nota:** (en negrita) va seguida de información o consejos útiles.

1.4. Símbolos y palabras clave

Las notas y advertencias de seguridad se indican en todo el manual del usuario mediante señales de seguridad.

Siga siempre las instrucciones de este manual de usuario.



PELIGRO

Indica una situación de peligro inminente que, si no se evita, provocará la muerte o lesiones graves.



ADVERTENCIA

Indica una situación de peligro inminente que, si no se evita, puede provocar la muerte o lesiones graves.



PRECAUCIÓN

Indica una situación potencialmente peligrosa que, si no se evita, puede provocar lesiones leves o moderadas.



Atención

Indica información importante para el correcto funcionamiento y uso del producto.



Importante

Lea y respete las instrucciones de este documento.



Proporciona información importante sobre la eliminación de este producto.



1.5. Símbolos de la etiqueta informativa

Este producto está provisto de una etiqueta informativa. La etiqueta informativa se encuentra en la parte trasera del dispositivo.

La etiqueta informativa contiene los siguientes símbolos:



Este dispositivo está diseñado para su uso en interiores.



Este dispositivo no debe tratarse como basura doméstica.



Lea y siga las instrucciones del manual de usuario antes de instalar, utilizar o reparar el dispositivo.

2. Seguridad



Importante

Lea y siga las instrucciones de este manual de usuario antes de instalar, utilizar o reparar este producto.

El fabricante no se hace responsable de los daños que resulten del incumplimiento de este manual.

2.1. Advertencias e instrucciones de seguridad



PELIGRO

Peligro para los niños

Solo debe ser utilizado por adultos. El dispositivo debe instalarse fuera del alcance de los niños.

- No deje las distintas partes del embalaje (bolsas de plástico, espuma de poliestireno, clavos, etc.) al alcance de los niños. El material de embalaje es una fuente potencial de peligro para los niños.



Atención

Carga del altavoz

- Asegúrese de que la potencia total de todos los altavoces conectados no supere la potencia nominal del amplificador.
- Asegúrese de que el tendido del cable del altavoz sea adecuado para la carga total del altavoz.



Atención

Seguridad general

- No agite el dispositivo. Evite la fuerza bruta al instalar o utilizar el dispositivo.
- Si el dispositivo se expone a variaciones extremas de temperatura (por ejemplo, después del transporte), no lo encienda inmediatamente. Deje que el dispositivo alcance la temperatura ambiente antes de encenderlo; de lo contrario, podría dañarse por la condensación formada.
- Si el dispositivo no funciona correctamente, deje de utilizarlo de inmediato.



Atención

Este dispositivo solo debe utilizarse para los fines para los que se ha diseñado.

Este dispositivo está diseñado para su uso como subwoofer pasivo. Solo es adecuado para su uso en interiores. Cualquier uso incorrecto puede provocar situaciones peligrosas y causar lesiones y daños materiales.

- Este dispositivo no es adecuado para uso doméstico.
- Este dispositivo no está diseñado para un funcionamiento permanente.
- Este dispositivo no contiene piezas reparables por el usuario. Las modificaciones no autorizadas en el dispositivo anularán la garantía. Estas modificaciones pueden provocar lesiones y daños materiales.

**Atención****Antes de cada uso, inspeccione el dispositivo para detectar cualquier defecto.**

Asegúrese de lo siguiente:

- No hay deformaciones en la carcasa.
- Los cables de alimentación no están dañados ni presentan desgaste.

**Atención****No exponga el dispositivo a condiciones que superen las del grado IP correspondiente.**

Este dispositivo tiene un grado de protección IP20. El grado IP (Ingress Protection) 20 proporciona protección contra objetos sólidos de más de 12 mm —como los dedos—, pero ninguna protección contra la entrada nociva de agua.

2.2. Requisitos para el usuario

Este producto puede ser utilizado por personas corrientes. El mantenimiento y la instalación pueden realizarlos personas corrientes. El mantenimiento solo debe ser realizado por personas instruidas o cualificadas. Póngase en contacto con su distribuidor de Highlite International para obtener más información.

Las personas instruidas han sido formadas y preparadas por una persona cualificada —o bien están bajo la supervisión de una persona cualificada— para llevar a cabo tareas y actividades laborales específicas asociadas con la instalación, la reparación y el mantenimiento de este producto, de modo que son capaces de identificar los riesgos y tomar precauciones para evitarlos.

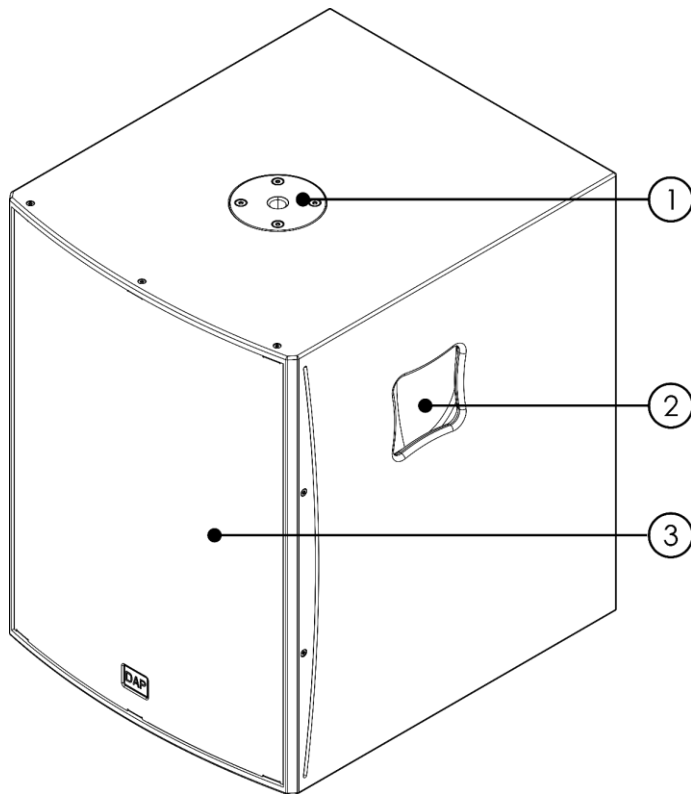
Las personas cualificadas tienen formación o experiencia que les permite identificar los riesgos y evitar los peligros asociados a la instalación, la reparación y el mantenimiento de este producto.

«Personas corrientes» hace referencia a cualquier persona distinta de las cualificadas y expertas. Las «personas corrientes» incluyen tanto a los usuarios del producto como a cualquier otra persona que pueda tener acceso al dispositivo o que pueda estar cerca de él.

3. Descripción del dispositivo

El DAP NRG-15S es un subwoofer pasivo con una potencia pico de 1600 W (potencia RMS de 400 W). Utiliza un woofer de 15" con una bobina de voz dual de 3".

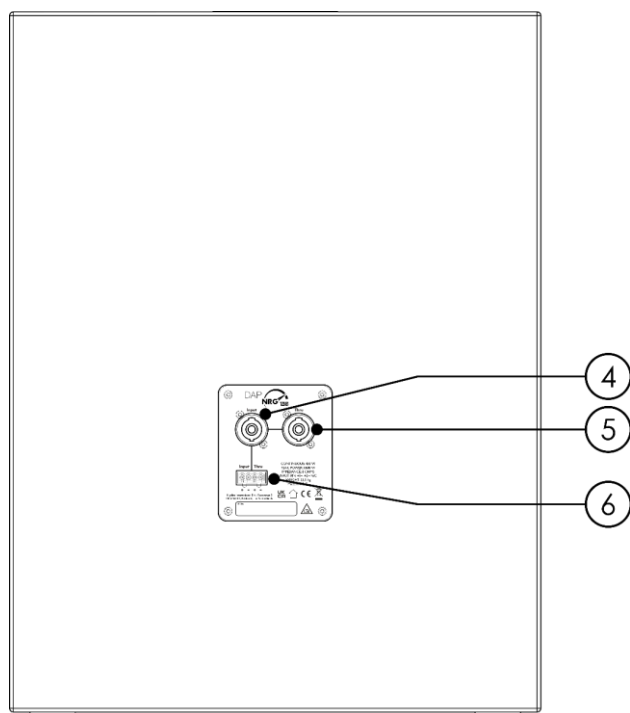
3.1. Vista frontal



- 01) Abertura de montaje roscada (M20)
- 02) Dos asas de transporte
- 03) Parrilla de altavoces

Fig. 02

3.2. Vista posterior



- 04) Conector de altavoz, entrada
- 05) Conector de altavoz, interconexión
- 06) Conector de terminal de 4 pines (entrada e interconexión)

Fig. 03

3.3. Especificaciones del producto

Modelo:	DAP NRG-15S
Físico:	
Dimensiones:	430 x 587 x 520 mm (ancho x alto x profundidad)
Peso:	22,5 kg
Entradas:	
Potencia RMS de entrada:	400 W
Potencia pico de entrada:	1600 W
Especificaciones de audio:	
Sistema de altavoces:	Subwoofer
Sensibilidad del altavoz (1 W/1 m):	95 dB
Impedancia del altavoz:	8 Ω
SPL máximo a 1 m:	121 dB
Respuesta en frecuencia (-6 dB):	50-120 Hz
Diámetro del woofer:	15 "
Bobina de voz del woofer:	3 "
Tipo de imán del woofer:	Ferrita
Ángulo de dispersión (horizontal):	360°
Ángulo de dispersión (vertical):	180°
Diseño:	
Carcasa:	Contrachapado
Color:	Negro
Grado de protección IP:	IP20
Conexiones:	
Conexión de entrada pasiva:	Conector de altavoz; conector de terminal de 4 pines
Conexión de salida pasiva:	Conector del altavoz
Propiedades del producto:	
Montaje en poste:	M20
Material de la rejilla del altavoz:	Acero
Propiedades térmicas:	
Temperatura ambiente máxima t_a :	40 °C
Temperatura ambiente mínima t_a :	0 °C

3.4. Accesorios opcionales

Además, puede adquirir los siguientes accesorios:

- [D8610](#) Tubo distanciador de 35 mm
- [D8611](#) Tubo distanciador M20

3.5. Dimensiones

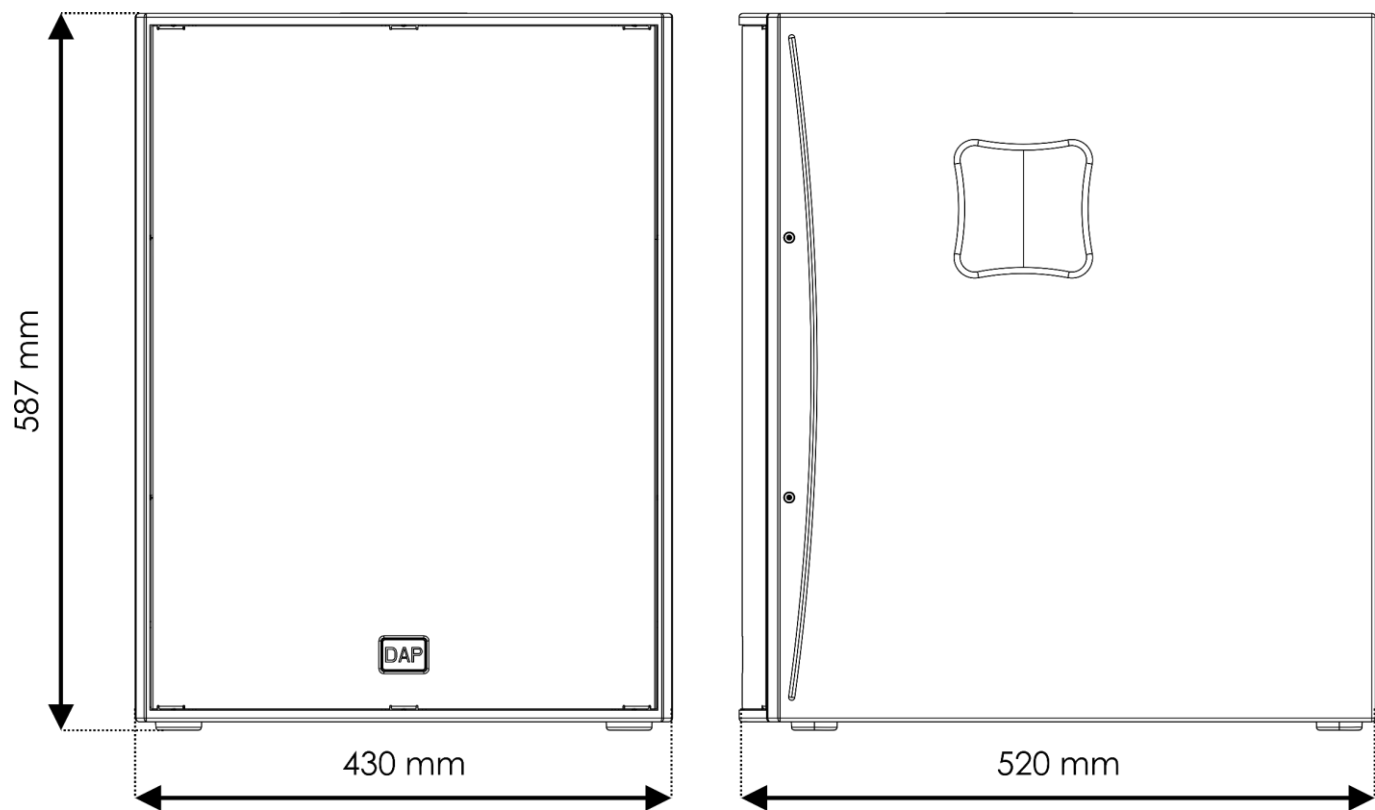


Fig. 04

4. Instalación

4.1. Instrucciones de seguridad para la instalación



ADVERTENCIA

Una instalación incorrecta puede causar lesiones graves y daños materiales.

La instalación solo debe ser realizada por personas instruidas.

Siga todas las normas de seguridad europeas, nacionales y locales aplicables en materia de rigging y sistemas de truss.

Compruebe que el lugar de instalación está libre de obstáculos y de que los cables de los altavoces no entran en contacto con otros objetos.

4.2. Equipos de protección individual

Durante la instalación y el rigging, lleve equipo de protección personal conforme a la normativa nacional y específica del lugar.

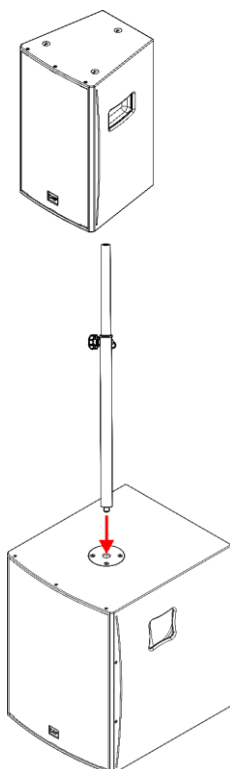
4.3. Requisitos del lugar de instalación

- El dispositivo solo debe instalarse en interiores.
- El dispositivo debe colocarse sobre una superficie nivelada y estable.
- Nunca debe superarse la temperatura ambiente máxima $t_a = 40\text{ °C}$.
- La humedad relativa no debe superar el 90 % con una temperatura ambiente de 40 °C .

4.4. Instalación apilada con un altavoz de rango completo

Puede apilar un altavoz de rango completo sobre el dispositivo con un poste distanciador. Consulte **3.4. Accesorios opcionales** en la página 9.

Para apilar los 2 dispositivos con un poste distanciador, siga los pasos que se indican a continuación:



- 01) Coloque el dispositivo sobre una superficie nivelada y estable.
- 02) Introduzca el poste distanciador en la **abertura de montaje roscada (01)**.
- 03) Gire el poste distanciador en sentido horario para fijarlo al dispositivo.
- 04) Instale el altavoz de rango completo sobre el poste distanciador.

Fig. 05

5. Configuración y funcionamiento

5.1. Advertencias y precauciones



Atención

Este dispositivo solo debe utilizarse para los fines para los que ha sido diseñado.

Este dispositivo está diseñado para su uso como subwoofer pasivo. Solo es adecuado para su uso en interiores. Cualquier otro uso que no se mencione en el uso previsto se considerará uso no previsto e incorrecto.

5.2. Tipos de conexión

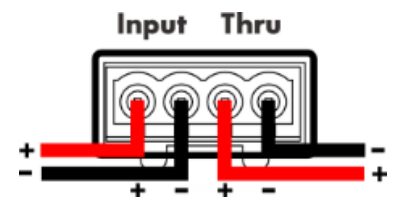
Los dispositivos tienen 2 tipos de conexiones:

- 2 conectores de altavoz (entrada e interconexión) y
- un conector de terminal de 4 pines (entrada e interconexión).

Puede conectar otro dispositivo, un subwoofer pasivo y un amplificador a través de uno de los 2 tipos de conexión.

Nota:

Asegúrese de que la polaridad del cable es correcta cuando conecte otros dispositivos a través del **conector de terminal de 4 pines (06)**.



5.3. Ejemplos de configuración



Atención

Carga del altavoz

Asegúrese de que la carga total de todos los altavoces conectados no supere la capacidad nominal máxima del amplificador. Si la carga total es superior a la capacidad nominal máxima del amplificador, el amplificador y los altavoces podrían dañarse.

Para determinar si la configuración es correcta:

- 01) Suma los ajustes de potencia de todos los altavoces conectados.
- 02) Compare el valor con la capacidad nominal máxima del amplificador.
- 03) Desconecte el altavoz o los altavoces si es necesario.

5.3.1. Configuración con altavoces pasivos de rango completo

Puede utilizar 2 subwoofers pasivos NRG-15S con 2 altavoces pasivos de rango completo de la gama NRG (NRG-8/NRG-10/NRG-12/NRG-15) y conectarlos a un amplificador y una mesa de mezclas.

Para realizar esta configuración:

- 01) Conecte el 1.^{er} altavoz pasivo de rango completo al **conector de interconexión (05)** del 1.^{er} subwoofer pasivo.
- 02) Conecte el **conector de entrada (04)** del 1.^{er} subwoofer pasivo a la salida A del amplificador.
- 03) Conecte el 2.^o altavoz pasivo de rango completo al **conector de interconexión (05)** del 2.^o subwoofer pasivo.
- 04) Conecte el **conector de entrada (04)** del 2.^o subwoofer pasivo a la salida B del amplificador.

Nota:

Como alternativa, puede utilizar el **conector de terminal de 4 pines (06)** para conectar el dispositivo a otros dispositivos. Consulte **5.2. Tipos de conexión** en la página 11.

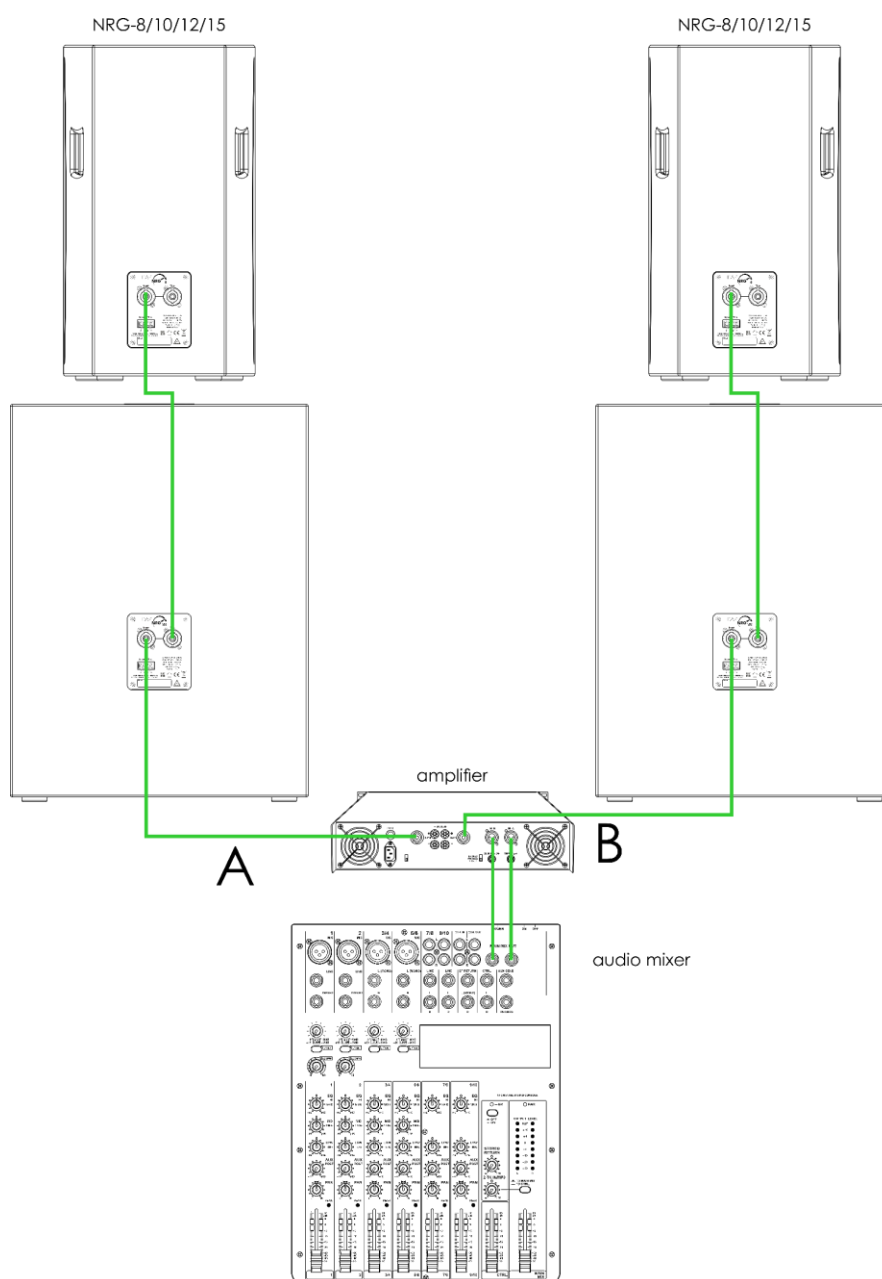


Fig. 06

5.3.2. Configuración con varios subwoofers pasivos

Puede utilizar 4 subwoofers pasivos NRG-15S con 2 altavoces pasivos de rango completo de la gama NRG (NRG-8/NRG-10/NRG-12/NRG-15) y conectarlos a un amplificador y una mesa de mezclas.

Para realizar esta configuración:

- 01) Conecte el 1.^{er} altavoz pasivo de rango completo al **conector de interconexión (05)** del 1.^{er} subwoofer pasivo.
- 02) Conecte el **conector de entrada (04)** del 1.^{er} subwoofer pasivo al **conector de interconexión (05)** del 2.^o subwoofer pasivo.
- 03) Conecte el **conector de entrada (04)** del 2.^o subwoofer pasivo a la salida A del amplificador.
- 04) Conecte el 2.^o altavoz pasivo de rango completo al **conector de interconexión (05)** del 3.^{er} subwoofer pasivo.
- 05) Conecte el **conector de entrada (04)** del 3.^{er} subwoofer pasivo al **conector de interconexión (05)** del 4.^o subwoofer pasivo.
- 06) Conecte el **conector de entrada (04)** del 4.^o subwoofer pasivo a la salida B del amplificador.

Nota:

Como alternativa, puede utilizar el **conector de terminal de 4 pines (06)** para conectar el dispositivo a otros dispositivos. Consulte **5.2. Tipos de conexión** en la página 11.

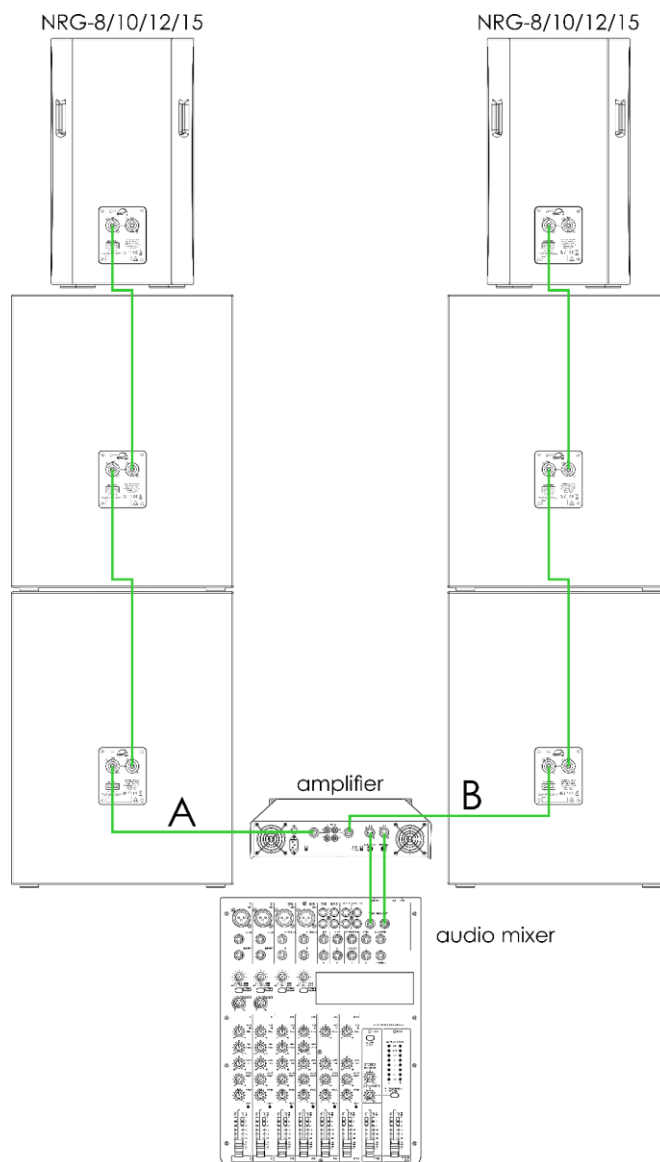


Fig. 07

6. Solución de problemas

Esta guía de solución de problemas contiene soluciones a problemas que puede llevar a cabo una persona corriente. El dispositivo no contiene piezas reparables por el usuario.

Las modificaciones no autorizadas en el dispositivo anularán la garantía. Estas modificaciones pueden provocar lesiones y daños materiales.

Encargue el mantenimiento a personas formadas o cualificadas para ello. Póngase en contacto con su distribuidor de Highlife International en caso de que la solución no esté descrita en la tabla.

Problema	Causa(s) probable(s)	Solución
No hay sonido	El amplificador está defectuoso	<ul style="list-style-type: none"> • Utilice otro amplificador.
	Conexiones incorrectas	<ul style="list-style-type: none"> • Asegúrese de que las conexiones entre el dispositivo y el amplificador sean correctas. • Asegúrese de que la polaridad es correcta.
El sonido es deficiente	Polaridad incorrecta	<ul style="list-style-type: none"> • Asegúrese de que la polaridad es correcta.
Salida intermitente	Conexiones deficientes	<ul style="list-style-type: none"> • Asegúrese de que la conexiones entre los dispositivos sea correcta. Sustituya los cables dañados si es necesario.
Ruidos constantes como zumbidos o pitidos	Conexión a masa o bucle de masa incorrecto del sistema	<ul style="list-style-type: none"> • Asegúrese de que la conexión a tierra del sistema sea correcta. Corrija la conexión a tierra del sistema según sea necesario.

7. Mantenimiento

7.1. Instrucciones de seguridad para el mantenimiento

**PELIGRO**

Descarga eléctrica causada por una tensión peligrosa en el interior

Desconecte la fuente de alimentación antes de realizar tareas de mantenimiento o limpieza.

7.2. Mantenimiento preventivo

**Atención**

Antes de cada uso, inspeccione el dispositivo para detectar cualquier defecto.

Asegúrese de lo siguiente:

- No hay deformaciones en la carcasa.
- Los cables de alimentación no están dañados ni presentan desgaste.

7.2.1. Instrucciones básicas de limpieza

Para limpiar el dispositivo, siga los pasos que se indican a continuación:

- 01) Apague el dispositivo.
- 02) Limpie el dispositivo con un paño suave y sin pelusas.

**Atención**

- No sumerja el dispositivo en líquido.
- No utilice alcohol ni disolventes.

7.3. Mantenimiento correctivo

El dispositivo no contiene piezas reparables por el usuario. No abra el dispositivo ni lo modifique.

Encargue las reparaciones y el mantenimiento a personas formadas o cualificadas para ello. Póngase en contacto con su distribuidor de Highlite International para obtener más información.

8. Desinstalación, transporte y almacenamiento

8.1. Instrucciones de desinstalación



ADVERTENCIA

Una desinstalación incorrecta puede causar lesiones graves y daños materiales.

- Desconecte la fuente de alimentación antes de desinstalar el dispositivo.
- Durante la desinstalación del dispositivo, respete siempre las normas nacionales y específicas del lugar.
- Lleve equipo de protección individual conforme a la normativa nacional y específica del lugar.

8.2. Instrucciones para el transporte

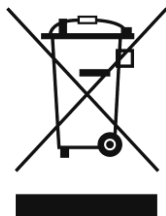
- Utilice el embalaje original para transportar el dispositivo si es posible.
- Siga siempre las instrucciones de manipulación impresas en la caja de cartón exterior; por ejemplo, "Manipular con cuidado", "Este lado hacia arriba" o "Fragil".

8.3. Almacenamiento

- Limpie el dispositivo antes de guardarlo. Siga las instrucciones de limpieza del capítulo **7.2.1. Instrucciones básicas de limpieza** en la página 15.
- Si es posible, guarde el dispositivo en su embalaje original.

9. Eliminación

Eliminación correcta de este producto



Residuos de dispositivos eléctricos y electrónicos

Este símbolo en el producto, en su embalaje o en los documentos asociados indica que el producto no debe tratarse como basura doméstica. Para desechar este producto, entréguelo en el punto de recogida correspondiente para el reciclaje de dispositivos eléctricos y electrónicos. Esta medida evita daños medioambientales o personales debidos a la eliminación incontrolada de residuos. Para obtener información más detallada sobre el reciclaje de este producto, póngase en contacto con las autoridades locales o con su distribuidor autorizado.

10. Aprobación



Consulte la página del producto correspondiente en el sitio web de Highlite International (www.highlite.com) para ver la declaración de conformidad disponible.

DAP

©2023 DAP