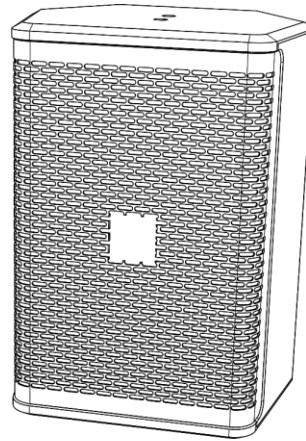
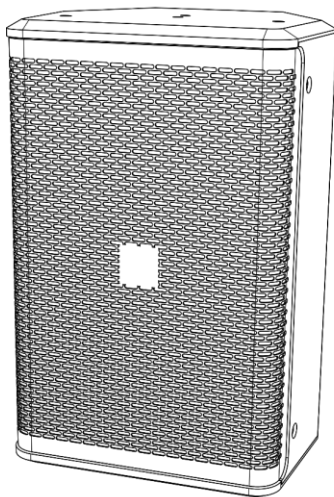


Xi-5



Xi-6



Xi-8



Xi-10

ESPAÑOL

Xi Series

V2

Código de pedido:	D3540/D3541	D3542/D3543	D3544/D3545	D3546/D3547
Nombre del producto:	Xi-5	Xi-6	Xi-8	Xi-10

Índice

Advertencia2
 Instrucciones de seguridad3
 Normas para el funcionamiento4
 Procedimiento de devolución5
 Reclamaciones5

Descripción del dispositivo6
 Vista general.....7
 Parte trasera8

Instalación8
 Instalación del conector Phoenix de terminales.....8

Instalación y funcionamiento9
 Ejemplos de conexión Speakon9
 Configuración para altavoces Xi-5, XI-69
 Configuración para altavoces Xi-8, XI-1010
 Ejemplos de conexión Phoenix de terminales11
 Configuración para altavoces Xi-5, XI-611
 Configuración para altavoces Xi-8, XI-1012

Mantenimiento13

Detección y solución de problemas13
 No se escucha13
 Trémolo del sonido13

Especificaciones del producto.....14

Medidas15

Notas.....16

Advertencia



**En interés de su propia seguridad, lea este manual detenidamente.
Antes de poner el dispositivo en marcha por primera vez.**

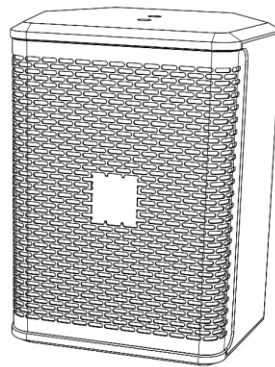


Instrucciones para el desembalaje

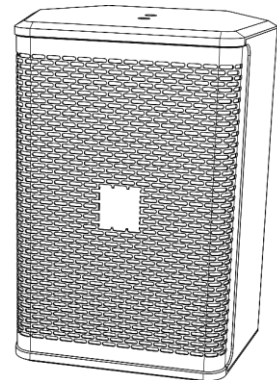
Inmediatamente después de haber recibido este producto, abra con cuidado la caja y compruebe el contenido para asegurarse de que todos los componentes estén presentes y que se hayan recibido en buenas condiciones. Notifique al distribuidor inmediatamente y conserve los materiales de embalaje para inspección si cualquiera de las piezas parece dañada por el transporte o si la propia caja muestra signos de manipulación incorrecta. Guarde la caja y todos los materiales del embalaje. En el caso de que un dispositivo haya de ser devuelto a fábrica es importante que esto se haga con la caja y el embalaje original de fábrica.

Su envío incluye:

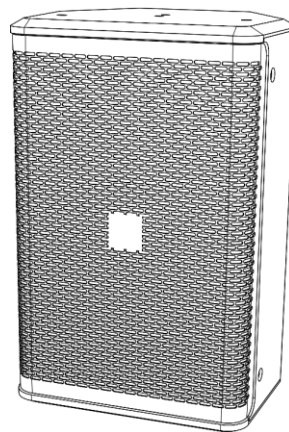
- DAP Audio Xi-5/6/8/10
- Manual del usuario



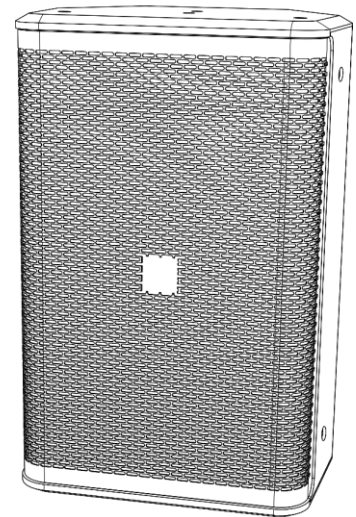
Xi-5



Xi-6



Xi-8



Xi-10



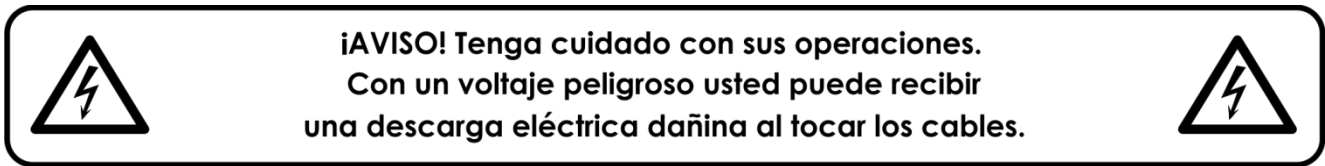
¡AVISO!
**Mantenga este dispositivo alejado de la lluvia y la humedad.
Desconecte el cable de alimentación de CA antes de abrir la carcasa.**



Instrucciones de seguridad

Todas las personas que tomen parte en la instalación, funcionamiento y mantenimiento de este sistema han de:

- estar cualificadas
- seguir las instrucciones de este manual



Antes de poner el dispositivo en marcha por primera vez, asegúrese de que no se aprecia ningún daño causado por el transporte.

Si hubiera alguno, consulte con su distribuidor y no utilice el sistema.

Para mantener el equipo en una condición perfecta y asegurarse de que el funcionamiento sea seguro, es absolutamente necesario que el usuario siga las instrucciones de seguridad y las notas de advertencia que aparecen en este manual.

Tenga en cuenta que el daño causado por modificaciones manuales del sistema no está cubierto por la garantía.

Este sistema no contiene piezas que el usuario pueda reparar. Encargue las reparaciones únicamente a técnicos cualificados.

IMPORTANTE:

El fabricante no aceptará responsabilidad por cualquier daño resultante provocado por el incumplimiento de las instrucciones indicadas en este manual o cualquier modificación del sistema llevada a cabo sin autorización.

- No quite las etiquetas de advertencia o informativas del dispositivo.
- No deje cables desordenados tirados por el suelo.
- No abra el dispositivo ni lo modifique.
- No establezca el nivel de señal de entrada más alto de lo necesario para que el equipo funcione a su pleno rendimiento.
- Utilice este sistema en interiores únicamente y evite el contacto con agua u otros líquidos.
- Evite las llamas y no coloque el dispositivo cerca de líquidos o gases inflamables.
- No utilice cables del tipo incorrecto o defectuosos.
- Una amplificación de frecuencias extrema, en conexión con una señal alta de entrada, puede provocar distorsión en su equipo. Si esto ocurriera sería necesario reducir el nivel de la señal de entrada.
- Si el sistema se cae o recibe un golpe, desconecte el suministro de energía inmediatamente. Haga inspeccionarlo por un técnico cualificado para comprobar si es seguro antes de volverlo a utilizar.
- Si el sistema se ha expuesto a una fluctuación drástica de temperatura (p. ej. tras el transporte), no lo encienda inmediatamente. Puede que la condensación de agua resultante dañe su sistema. Mantenga el sistema apagado hasta que haya alcanzado la temperatura ambiente.
- Si su dispositivo DAP Audio no funcionara correctamente, deje de utilizarlo inmediatamente. Embale el dispositivo de forma segura (preferiblemente en el material de embalaje original) y devuélvala a su distribuidor de DAP Audio para su reparación.
- Las reparaciones, el mantenimiento y las conexiones eléctricas solo las debe llevar a cabo un técnico cualificado.
- Conserve este manual del usuario como referencia en el futuro.
- Límpielo tan solo con un paño seco.
- No conecte el altavoz a un enchufe de corriente, si lo hace puede estropearlo.
- Tenga cuidado de que no se estropeen los cables del altavoz. Si los cables de altavoz están estropeados podrían producir un sonido de mala calidad y provocar averías en las etapas de potencia.
- Este dispositivo solo puede ser reparado por personal cualificado. Si no es así, la garantía quedaría invalidada.
- Utilice cables del calibre adecuado, sobre todo para tendidos largos de cable.

- Utilice cables con indicaciones de color claras y mantenga la polaridad correcta en todo el sistema.
- Evite generar retroalimentación con los micrófonos, ya que podría causar daños en su altavoz.
- Revise el estado del dispositivo tras el desembalaje. Si la parte exterior de la caja de cartón presenta daños, informe inmediatamente a su empresa transportadora.

Normas para el funcionamiento

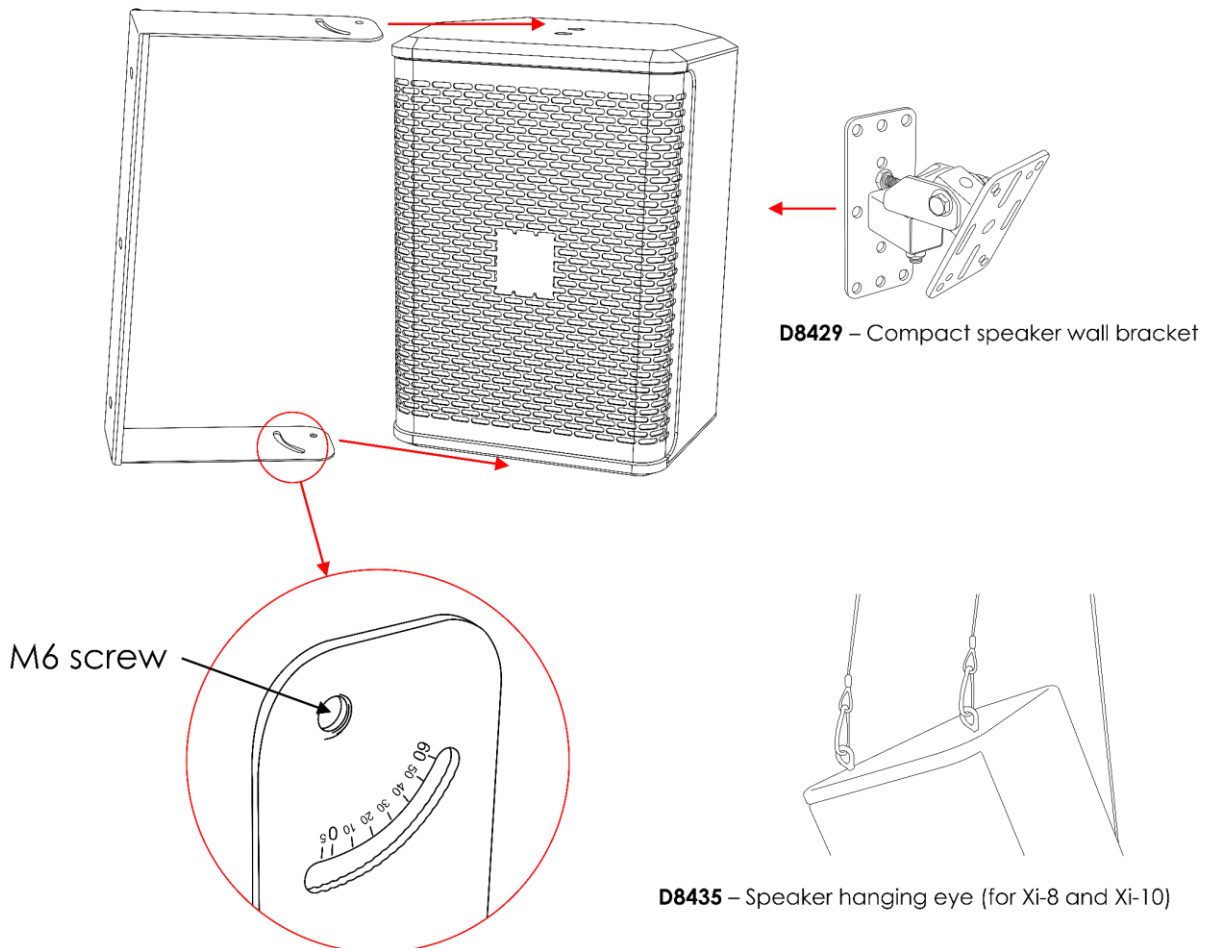
Si este sistema se utiliza de una forma diferente a la descrita en este manual, puede que el producto sufra daños y la garantía quedará anulada.

Si se utiliza de forma diferente a la descrita se pueden provocar situaciones de riesgo como cortocircuitos, quemaduras, descargas eléctricas, etc.

Puede poner en peligro su propia seguridad y la de otras personas.

Una instalación incorrecta puede provocar lesiones graves y daños a la propiedad.

- D3422HB** – Hanging bracket for Xi-5 (black)
- D3422WHB** – Hanging bracket for Xi-5 (white)
- D3423HB** – Hanging bracket for Xi-6 (black)
- D3423WHB** – Hanging bracket for Xi-6 (white)
- D3424HB** – Hanging bracket for Xi-8 (black)
- D3424WHB** – Hanging bracket for Xi-8 (white)
- D3425HB** – Hanging bracket for Xi-10 (black)
- D3425WHB** – Hanging bracket for Xi-10 (white)



Los altavoces Xi se pueden colocar en un suelo plano de escenario o instalar en cualquier tipo de truss con los soportes de montaje

(D3422HB/D3422WHB/D3423HB/D3423WHB/D3424HB/D3424WHB/D3425HB/D3425WHB). Se pueden también montar en una pared con el soporte de pared compacto para altavoces **(D8429)**. Los altavoces Xi-8 y Xi-10 se pueden colgar del techo con las anillas de suspensión para altavoz **(D8435)**.

Encargue la instalación a un técnico cualificado. No trate de realizar la instalación usted mismo.



Procedimiento de devolución



La mercancía que se vaya a devolver debe enviarse con portes pagados y en el embalaje original. No se expedirán etiquetas de devolución. El paquete debe estar etiquetado claramente con un número de autorización de devolución (número RMA). Los productos devueltos que no incluyan un número RMA serán rechazados. Highlite no aceptará los artículos devueltos o cualquier responsabilidad. Llame a Highlite en el 0031-455667723 o envíe un correo electrónico a aftersales@highlite.com y solicite un número RMA antes de proceder al envío del dispositivo. Esté preparado para facilitar el número del modelo, el número de serie y una breve descripción de la razón de la devolución. Asegúrese de embalar el dispositivo correctamente, ya que cualquier daño provocado por un embalaje inadecuado será responsabilidad del cliente. Highlite se reserva el derecho de utilizar su propia discreción para reparar o reemplazar el(los) producto(s). Como sugerencia, un embalaje de UPS adecuado o una caja doble son siempre los métodos más seguros de utilizar.

Nota: si se le ha proporcionado un número RMA, incluya la siguiente información en un papel dentro de la caja:

- 01) Su nombre
- 02) Su dirección
- 03) Su número de teléfono
- 04) Una breve descripción de la avería

Reclamaciones

El cliente tiene la obligación de comprobar los artículos enviados inmediatamente después de su recepción para detectar si falta algo y/o si se aprecia algún defecto y también se ha de llevar a cabo esta comprobación después de que le anunciemos que sus artículos están disponibles. Los daños ocurridos durante el transporte son responsabilidad de la empresa transportadora y por consiguiente deben ser notificados al transportista en el momento de recepción de la mercancía.

Es responsabilidad del cliente la notificación y el envío de la reclamación a la empresa transportadora en el caso de que el dispositivo haya recibido daños durante el transporte. Se nos debe notificar de los daños ocurridos durante el transporte dentro del plazo de un día después de la recepción del envío. Las devoluciones deben siempre enviarse con portes pagados. Las devoluciones deben estar acompañadas de una carta en la que se detalla la razón de su devolución. Las devoluciones que no tengan los portes pagados serán rechazadas excepto si se ha acordado otra cosa por escrito.

Las quejas dirigidas a nuestra empresa deben de ser enviadas por escrito o por fax dentro de un periodo de 10 días laborables después de la recepción de la factura. Pasado de este plazo, las quejas no serán atendidas.

Solo se tomarán en consideración las quejas si el cliente ha cumplido hasta ese momento con todas las partes del contrato, independientemente del contrato del cual la obligación sea resultado.

Descripción del dispositivo

Características

La serie Xi es una gama de altavoces especial para instalaciones fijas de audio. Esta serie de altavoces incorpora un motor de agudos Celestion HR Driver que mejora considerablemente la calidad de sonido del dispositivo. La serie Xi ofrece posibilidades versátiles de instalación: soportes opcionales en forma de U, pasos de rosca para utilizar anillas de suspensión o soportes para montaje en pared.

Las unidades Xi-5 y Xi-6 son dispositivos de 16 Ω apropiados para instalaciones de mayor tamaño. Las unidades Xi-8 y Xi-10 están equipadas con bocinas giratorias que permiten movimiento tanto horizontal como vertical. La serie Xi es apropiada para recintos cerrados, como restaurantes, cafeterías, discotecas, gimnasios, parques temáticos, hospitales.

Xi-5 (D3540/D3541)

- Sistema de altavoces: 2 vías
- Potencia continua: 125 W
- Potencia de programa: 250 W
- Potencia pico: 500 W
- Impedancia: 16 Ω
- Sensibilidad W/m (espacio completo): 93 dB
- Pico SPL a 1 m (teórico): 120 dB
- Motor de graves: 5,25"
- Motor de agudos: Celestion de 1"
- Dispersión (horizontal x vertical): 90° x 60°
- Respuesta de frecuencia (-3 dB): 80–20 000 Hz
- Respuesta de frecuencia (-10 dB): 60–20 000 Hz
- Filtro de paso alto recomendado: 75 Hz, BW-24
- Montaje: paso de rosca M6 para los soportes opcionales
- Conexiones: Entrada/salida Speakon; conector Phoenix (calibre máximo de cable: 1,5 mm2 / AWG: 12–24)
- Carcasa: madera
- Material de la rejilla: acero
- Color: negro (D3540), blanco (D3541)
- Medidas: 225 x 200 x 275 mm (largo x ancho x alto)
- Peso: 5,06 kg

Xi-8 (D3544/D3545)

- Sistema de altavoces: 2 vías
- Potencia continua: 250 W
- Potencia de programa: 500 W
- Potencia pico: 1000 W
- Impedancia: 8 Ω
- Sensibilidad W/m (espacio completo): 95 dB
- Pico SPL a 1 m (teórico): 125 dB
- Motor de graves: 8"
- Motor de agudos: Celestion de 1"
- Dispersión (horizontal x vertical): 90° x 60°
- Respuesta de frecuencia (-3 dB): 55–20 000 Hz
- Respuesta de frecuencia (-10 dB): 55–20 000 Hz
- Filtro de paso alto recomendado: 55 Hz, BW-24
- Montaje: paso de rosca M6 para los soportes opcionales
paso de rosca M8 para las anillas de suspensión
- Conexiones: Entrada/salida Speakon; conector Phoenix (calibre máximo de cable: 1,5 mm2 / AWG: 12–24)
- Carcasa: madera
- Material de la rejilla: acero
- Color: negro (D3544), blanco (D3545)
- Medidas: 290 x 260 x 430 mm (largo x ancho x alto)
- Peso: 10,26 kg

Xi-6 (D3542/D3543)

- Sistema de altavoces: 2 vías
- Potencia continua: 175 W
- Potencia de programa: 300 W
- Potencia pico: 700 W
- Impedancia: 16 Ω
- Sensibilidad W/m (espacio completo): 92 dB
- Pico SPL a 1 m (teórico): 122 dB
- Motor de graves: 6,5"
- Motor de agudos: Celestion de 1"
- Dispersión (horizontal x vertical): 90° x 60°
- Respuesta de frecuencia (-3 dB): 80–20 000 Hz
- Respuesta de frecuencia (-10 dB): 60–20 000 Hz
- Filtro de paso alto recomendado: 75 Hz, BW-24
- Montaje: paso de rosca M6 para los soportes opcionales
- Conexiones: Entrada/salida Speakon; conector Phoenix (calibre máximo de cable: 1,5 mm2 / AWG: 12–24)
- Carcasa: madera
- Material de la rejilla: acero
- Color: negro (D3542), blanco (D3543)
- Medidas: 250 x 226 x 333 mm (largo x ancho x alto)
- Peso: 6,66 kg

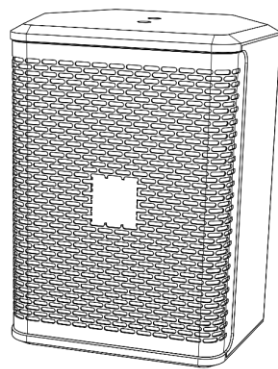
Xi-10 (D3546/D3547)

- Sistema de altavoces: 2 vías
- Potencia continua: 300 W
- Potencia de programa: 600 W
- Potencia pico: 1200 W
- Impedancia: 8 Ω
- Sensibilidad W/m (espacio completo): 96 dB
- Pico SPL a 1 m (teórico): 127 dB
- Motor de graves: 10"
- Motor de agudos: Celestion de 1,4"
- Dispersión (horizontal x vertical): 90° x 60°
- Respuesta de frecuencia (-3 dB): 45–18 000 Hz
- Respuesta de frecuencia (-10 dB): 40–20 000 Hz
- Filtro de paso alto recomendado: 40 Hz, BW-24
- Montaje: paso de rosca M6 para los soportes opcionales
paso de rosca M8 para las anillas de suspensión
- Conexiones: Entrada/salida Speakon; conector Phoenix (calibre máximo de cable: 1,5 mm2 / AWG: 12–24)
- Carcasa: madera
- Material de la rejilla: acero
- Color: negro (D3546), blanco (D3547)
- Medidas: 346 x 300 x 523 mm (largo x ancho x alto)
- Peso: 13,68 kg

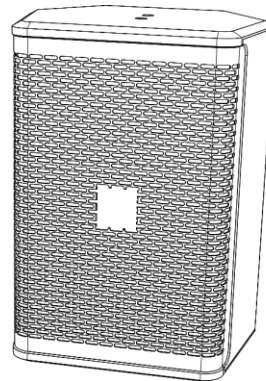
Accesorios opcionales:

- [D3422HB](#) – Soporte de suspensión para Xi-5 (negro)
- [D3422WHB](#) – Soporte de suspensión para Xi-5 (blanco)
- [D3423HB](#) – Soporte de suspensión para Xi-6 (negro)
- [D3423WHB](#) – Soporte de suspensión para Xi-6 (blanco)
- [D3424HB](#) – Soporte de suspensión para Xi-8 (negro)
- [D3424WHB](#) – Soporte de suspensión para Xi-8 (blanco)
- [D3425HB](#) – Soporte de suspensión para Xi-10 (negro)
- [D3425WHB](#) – Soporte de suspensión para Xi-10 (blanco)
- [D8429](#) – Soporte de pared compacto para altavoz
- [D8435](#) – Anilla de suspensión para altavoz (para Xi-8 y Xi-10)

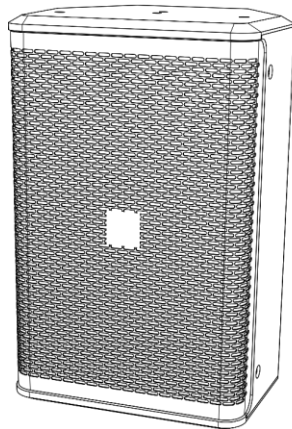
Vista general



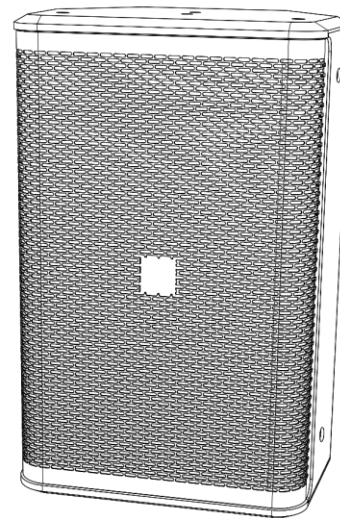
Xi-5



Xi-6



Xi-8



Xi-10

Fig. 01

Parte trasera

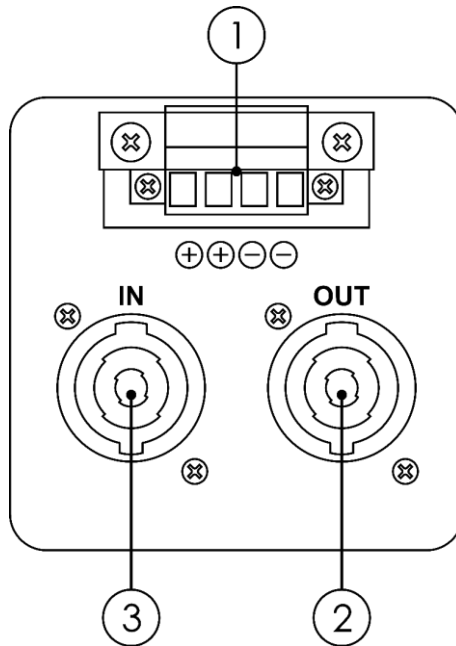


Fig. 02

- 01) Conector Phoenix de terminales de 4 clavijas
- 02) Conector Speakon OUT (salida)
- 03) Conector Speakon IN (entrada)

Instalación

Retire todo el material de embalaje de la unidad Xi. Compruebe que se haya extraído todo el relleno de espuma y plástico. Conecte todos los cables.

Desconecte siempre del suministro eléctrico antes de limpiar o efectuar un servicio de mantenimiento. Los daños causados por el incumplimiento de las instrucciones no están cubiertos por la garantía.

Instalación del conector Phoenix de terminales

- 01) Afloje los 2 tornillos del **conector Phoenix de terminales para alimentación de 4 clavijas (01)**.
- 02) Retire el **conector Phoenix de terminales para alimentación de 4 clavijas (01)**.
- 03) Conecte un dispositivo externo. Inserte los cables de forma apropiada.

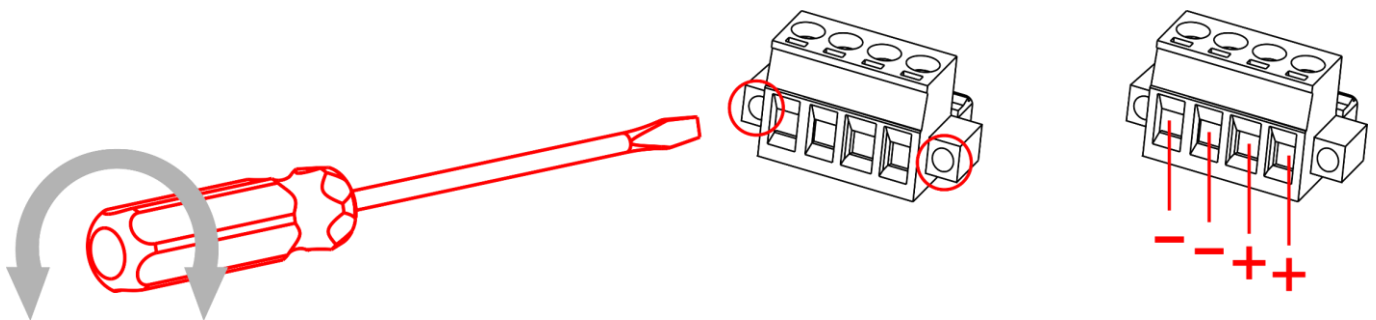


Fig. 03

- 04) Vuelva a colocar el conector Phoenix al dispositivo.
- 05) Apriete los 2 tornillos del **conector Phoenix de terminales para alimentación de 4 clavijas (01)**.

Instalación y funcionamiento

Antes de conectar el dispositivo al suministro eléctrico asegúrese de que la fuente de alimentación coincida con el voltaje especificado para el producto.

- 01) Interconecte los dispositivos en una de las 2 formas:
 - Con cables Speakon. Véase las Fig. 04. y Fig. 05 de las páginas 9–10 para obtener más información.
 - Con conectores Phoenix de terminales. Véase las Fig. 06. y Fig. 07 de las páginas 11–12 para obtener más información.
- 02) Conecte su mesa de mezclas a la etapa de potencia.
- 03) Conecte el suministro de corriente a la mesa de mezclas y a la etapa de potencia.

Ejemplos de conexión Speakon

Configuración para altavoces Xi-5, XI-6

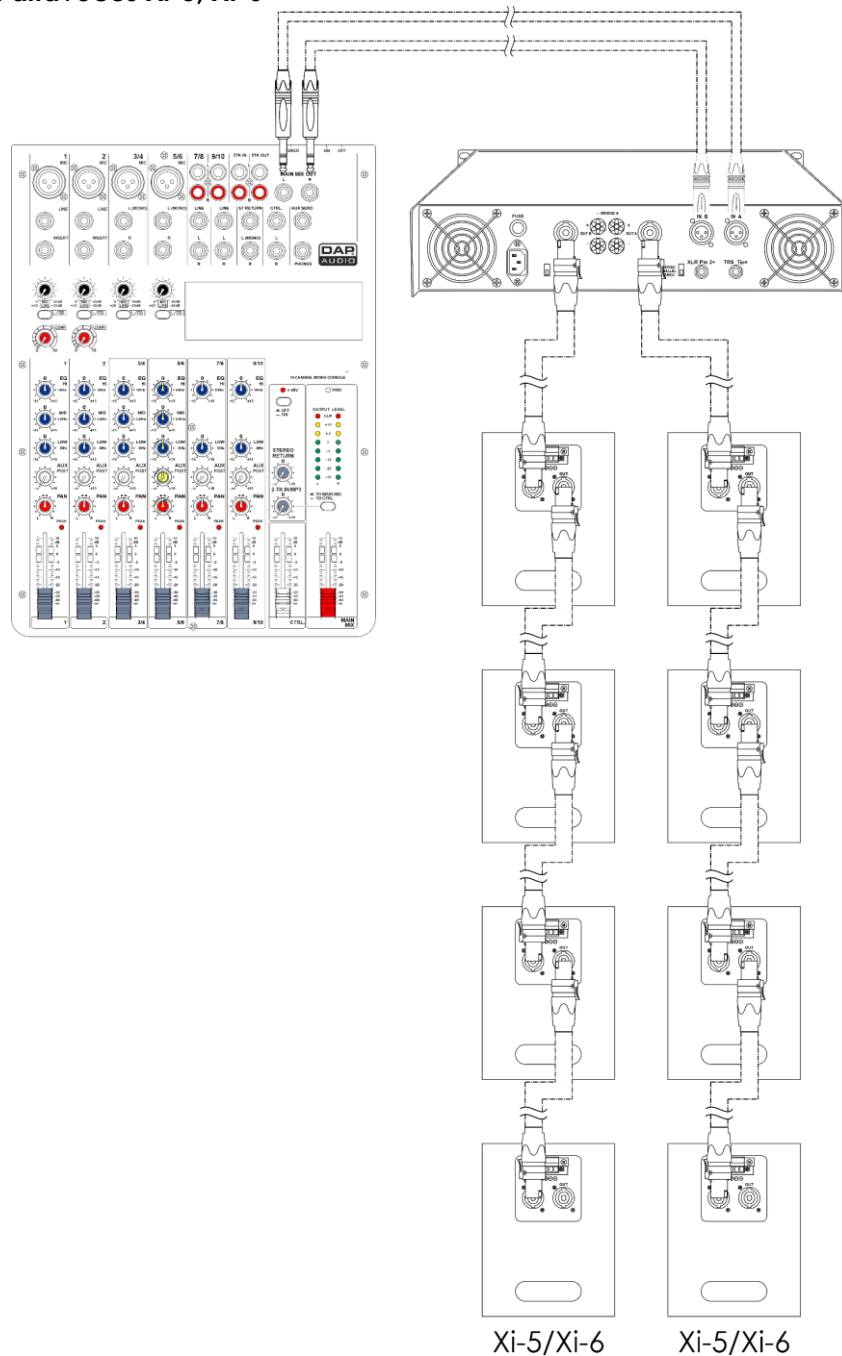
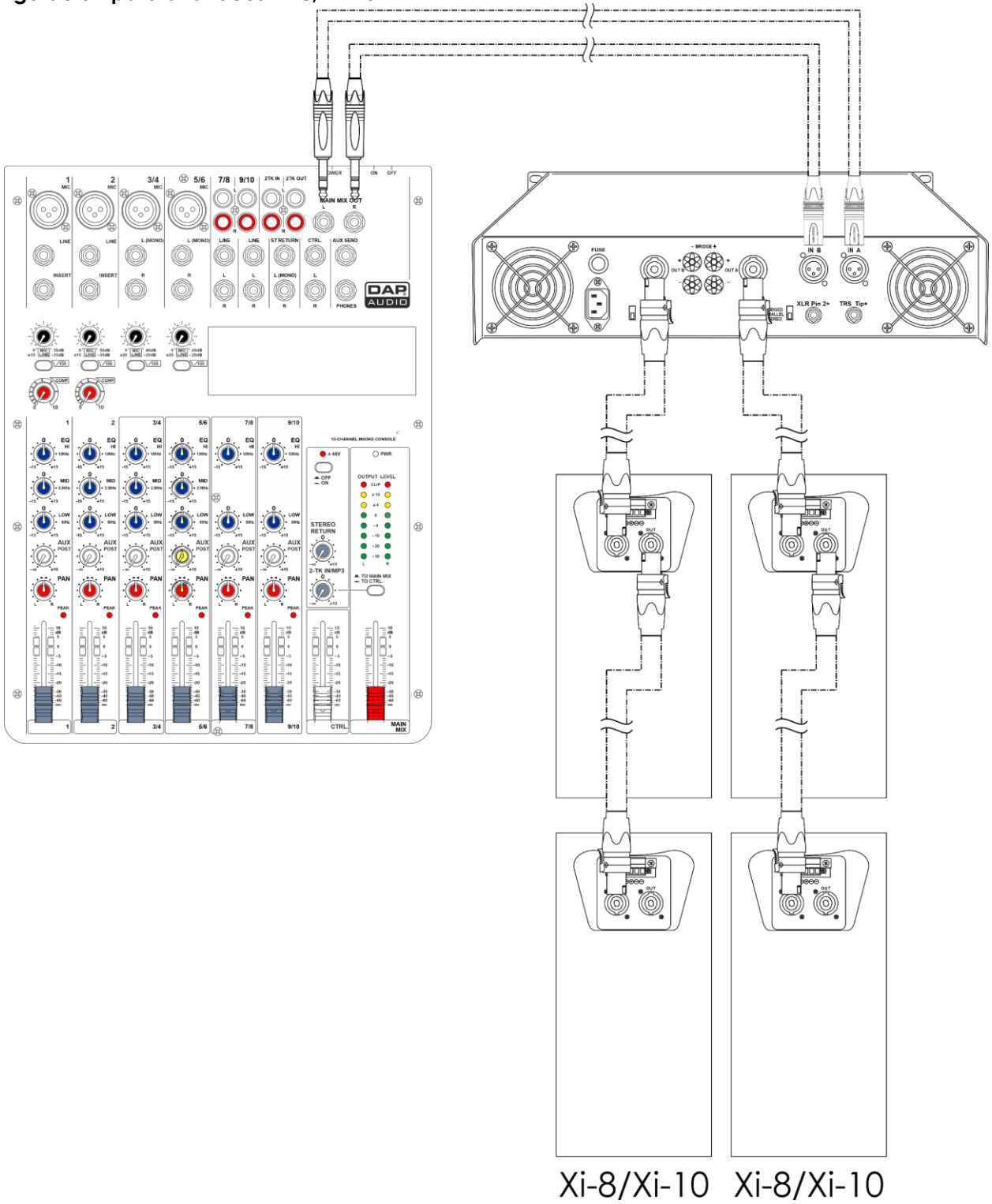


Fig. 04

Configuración para altavoces Xi-8, Xi-10



Xi-8/Xi-10 Xi-8/Xi-10

Fig. 05

Ejemplos de conexión Phoenix de terminales

Configuración para altavoces Xi-5, XI-6

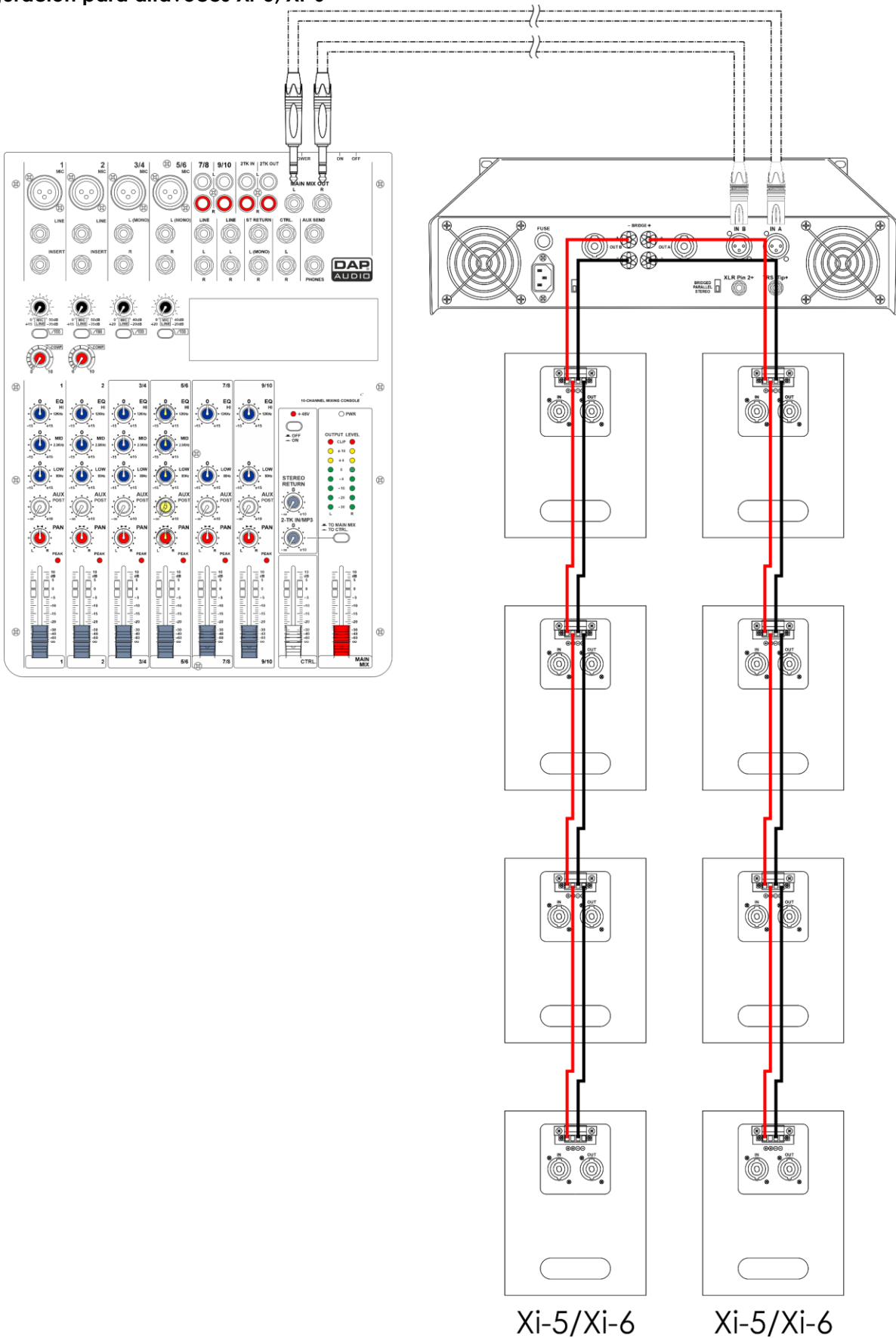
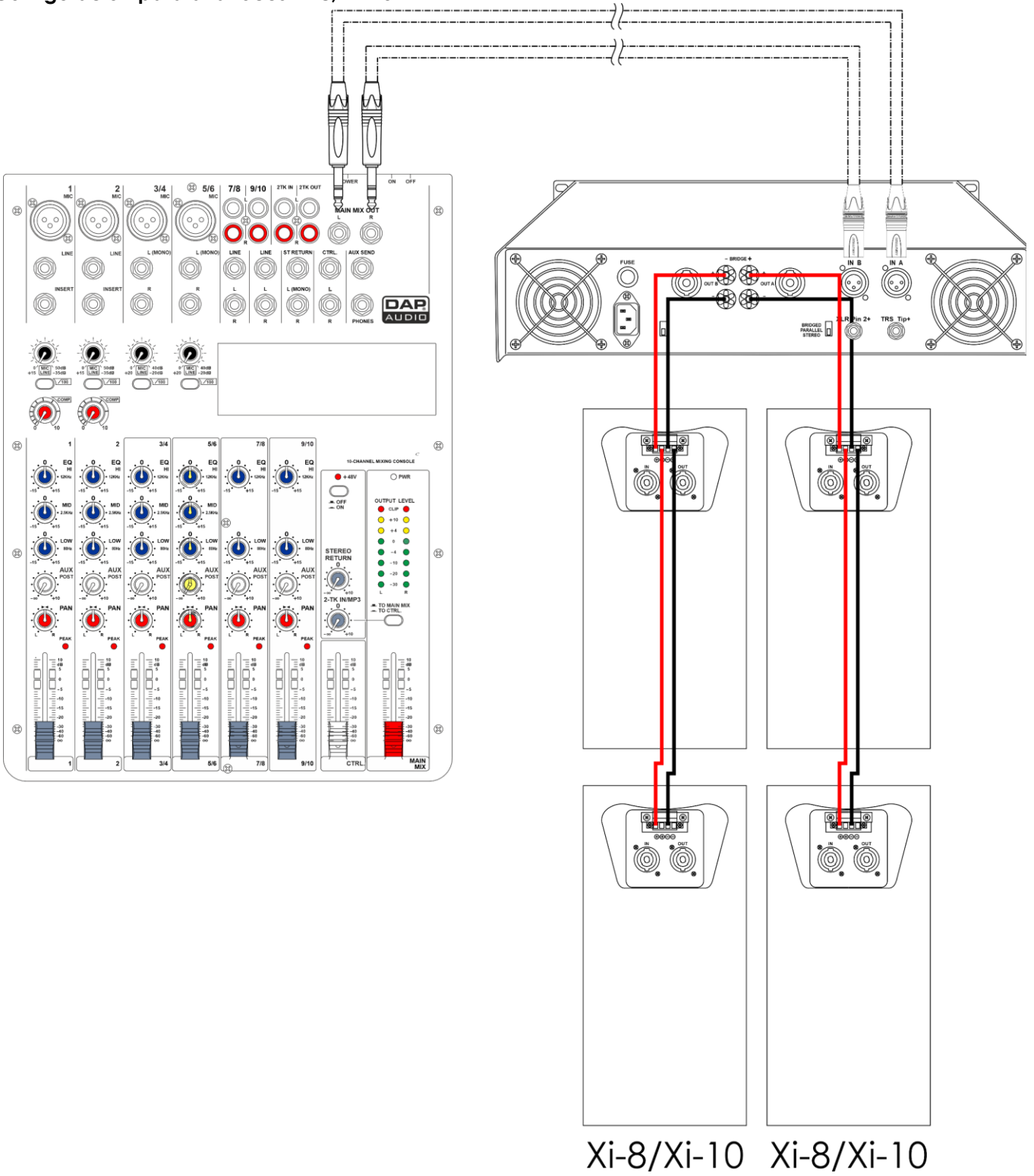


Fig. 06

Configuración para altavoces Xi-8, Xi-10



Xi-8/Xi-10 Xi-8/Xi-10

Fig. 07

Mantenimiento

Los altavoces DAP Audio Xi requieren muy poco mantenimiento. No obstante, debe mantener el dispositivo limpio. Desconecte el suministro de energía y limpie la cubierta con un trapo húmedo. No sumerja el dispositivo en líquido. No utilice alcohol ni disolventes.

Mantenga las conexiones limpias. Desconecte el suministro eléctrico y limpie las conexiones de audio con un trapo húmedo. Asegúrese de que las conexiones estén completamente secas antes de volver a conectar la unidad a otros dispositivos o al suministro de energía.

Detección y solución de problemas

No se escucha

Revise primero que todos los cables estén conectados. Desconecte el suministro de corriente al área de los altavoces antes de revisar los cables para evitar una descarga eléctrica.

Si todo funciona correctamente y el altavoz sigue sin escucharse, vuelva a consultar las instrucciones del fabricante, para asegurarse de que se han seguido durante la instalación. Si todo se ha instalado correctamente y sigue sin escucharse, pida a un técnico que inspeccione su altavoz.

Si los altavoces no funcionan correctamente, encargue la reparación a un técnico.

Hay dos áreas donde es posible encontrar el problema: el suministro eléctrico y los altavoces.

- 01) El suministro eléctrico. Compruebe si el dispositivo se ha conectado a un suministro eléctrico apropiado.
- 02) Los altavoces. Devuelva el altavoz Xi a su distribuidor de productos DAP Audio.
- 03) Si todo esto parece estar correcto, vuelva a enchufar el dispositivo.
- 04) Si no es capaz de determinar la causa del problema, no abra el altavoz Xi ya que podría dañarlo e invalidar la garantía.
- 05) Devuelva la unidad a su distribuidor de DAP Audio.

Trémolo del sonido

Si el sonido que emite su altavoz es lo suficientemente alto, pero parece tremolar o está distorsionado, puede que tenga que ajustar los niveles de las frecuencias agudas y las graves.

Si hay demasiados muebles en la sala y no hay moquetas ni alfombras en el suelo, tendrá que establecer las frecuencias graves en «menos». Cuando haya pocos muebles en la sala que puedan absorber el sonido, si el nivel de las frecuencias agudas es muy alto, el sonido rebotará entre ellos produciendo un sonido metálico.

Si el altavoz está muy cerca de la pared y no está orientado correctamente, establezca el nivel de las frecuencias graves en «menos», para evitar que los tonos graves reboten en las paredes o en muebles grandes.

Especificaciones del producto

Xi-5 (D3540/D3541)

- Sistema de altavoces: 2 vías
- Potencia continua: 125 W
- Potencia de programa: 250 W
- Potencia pico: 500 W
- Impedancia: 16 Ω
- Sensibilidad W/m (espacio completo): 93 dB
- Pico SPL a 1 m (teórico): 120 dB
- Motor de graves: 5,25"
- Motor de agudos: Celestion de 1"
- Dispersión (horizontal x vertical): 90° x 60°
- Respuesta de frecuencia (-3 dB): 80–20 000 Hz
- Respuesta de frecuencia (-10 dB): 60–20 000 Hz
- Filtro de paso alto recomendado: 75 Hz, BW-24
- Montaje: paso de rosca M6 para los soportes opcionales
- Conexiones: Entrada/salida Speakon; conector Phoenix (calibre máximo de cable: 1,5 mm² / AWG: 12–24)
- Carcasa: madera
- Material de la rejilla: acero
- Color: negro (D3540), blanco (D3541)
- Medidas: 225 x 200 x 275 mm (largo x ancho x alto)
- Peso: 5,06 kg

Xi-8 (D3544/D3545)

- Sistema de altavoces: 2 vías
- Potencia continua: 250 W
- Potencia de programa: 500 W
- Potencia pico: 1000 W
- Impedancia: 8 Ω
- Sensibilidad W/m (espacio completo): 95 dB
- Pico SPL a 1 m (teórico): 125 dB
- Motor de graves: 8"
- Motor de agudos: Celestion de 1"
- Dispersión (horizontal x vertical): 90° x 60°
- Respuesta de frecuencia (-3 dB): 55–20 000 Hz
- Respuesta de frecuencia (-10 dB): 55–20 000 Hz
- Filtro de paso alto recomendado: 55 Hz, BW-24
- Montaje: paso de rosca M6 para los soportes opcionales
paso de rosca M8 para las anillas de suspensión
- Conexiones: Entrada/salida Speakon; conector Phoenix (calibre máximo de cable: 1,5 mm² / AWG: 12–24)
- Carcasa: madera
- Material de la rejilla: acero
- Color: negro (D3544), blanco (D3545)
- Medidas: 290 x 260 x 430 mm (largo x ancho x alto)
- Peso: 10,26 kg

Xi-6 (D3542/D3543)

- Sistema de altavoces: 2 vías
- Potencia continua: 175 W
- Potencia de programa: 300 W
- Potencia pico: 700 W
- Impedancia: 16 Ω
- Sensibilidad W/m (espacio completo): 92 dB
- Pico SPL a 1 m (teórico): 122 dB
- Motor de graves: 6,5"
- Motor de agudos: Celestion de 1"
- Dispersión (horizontal x vertical): 90° x 60°
- Respuesta de frecuencia (-3 dB): 80–20 000 Hz
- Respuesta de frecuencia (-10 dB): 60–20 000 Hz
- Filtro de paso alto recomendado: 75 Hz, BW-24
- Montaje: paso de rosca M6 para los soportes opcionales
- Conexiones: Entrada/salida Speakon; conector Phoenix (calibre máximo de cable: 1,5 mm² / AWG: 12–24)
- Carcasa: madera
- Material de la rejilla: acero
- Color: negro (D3542), blanco (D3543)
- Medidas: 250 x 226 x 333 mm (largo x ancho x alto)
- Peso: 6,66 kg

Xi-10 (D3546/D3547)

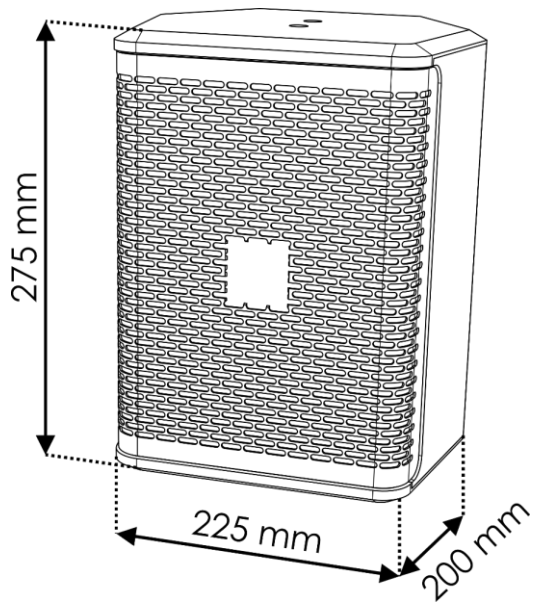
- Sistema de altavoces: 2 vías
- Potencia continua: 300 W
- Potencia de programa: 600 W
- Potencia pico: 1200 W
- Impedancia: 8 Ω
- Sensibilidad W/m (espacio completo): 96 dB
- Pico SPL a 1 m (teórico): 127 dB
- Motor de graves: 10"
- Motor de agudos: Celestion de 1,4"
- Dispersión (horizontal x vertical): 90° x 60°
- Respuesta de frecuencia (-3 dB): 45–18 000 Hz
- Respuesta de frecuencia (-10 dB): 40–20 000 Hz
- Filtro de paso alto recomendado: 40 Hz, BW-24
- Montaje: paso de rosca M6 para los soportes opcionales
paso de rosca M8 para las anillas de suspensión
- Conexiones: Entrada/salida Speakon; conector Phoenix (calibre máximo de cable: 1,5 mm² / AWG: 12–24)
- Carcasa: madera
- Material de la rejilla: acero
- Color: negro (D3546), blanco (D3547)
- Medidas: 346 x 300 x 523 mm (largo x ancho x alto)
- Peso: 13,68 kg

El diseño y las especificaciones del producto están sujetos a cambios sin previa notificación.

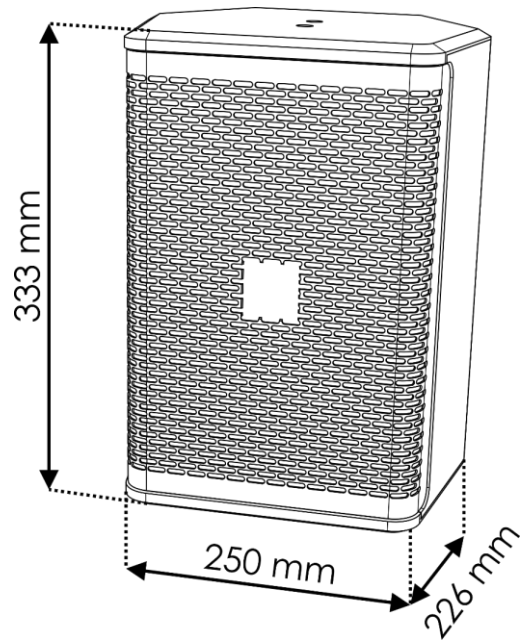


Sitio web: www.Dap-audio.info
Correo electrónico: service@highlite.com

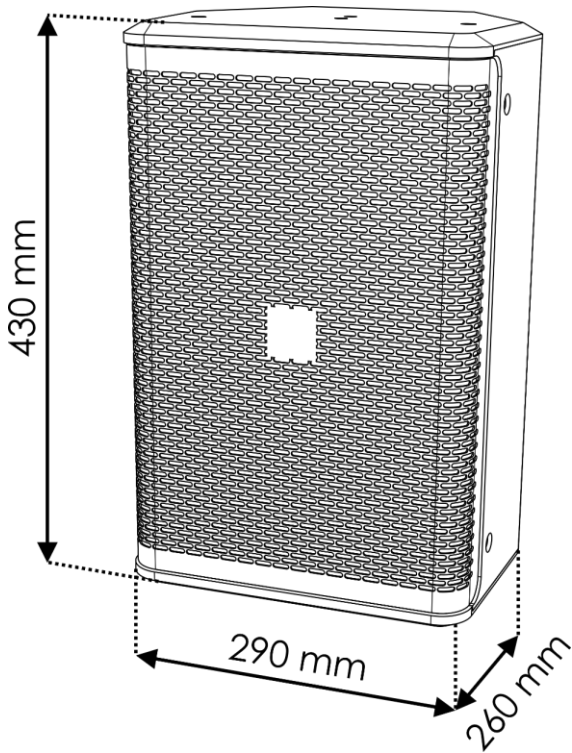
Medidas



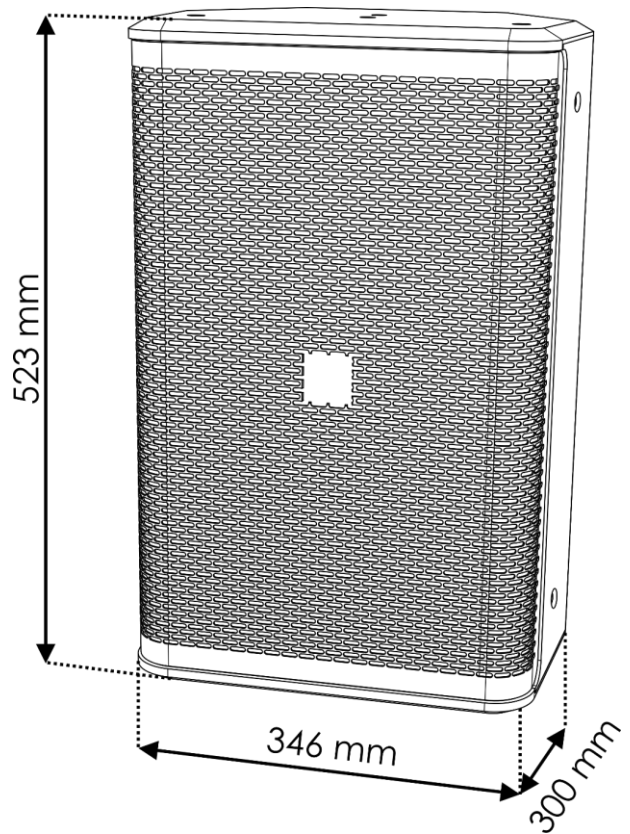
D3540/D3541 - Xi-5



D3542/D3543 - Xi-6



D3544/D3545 - Xi-8



D3546/D3547 - Xi-10



©2022 DAP Audio