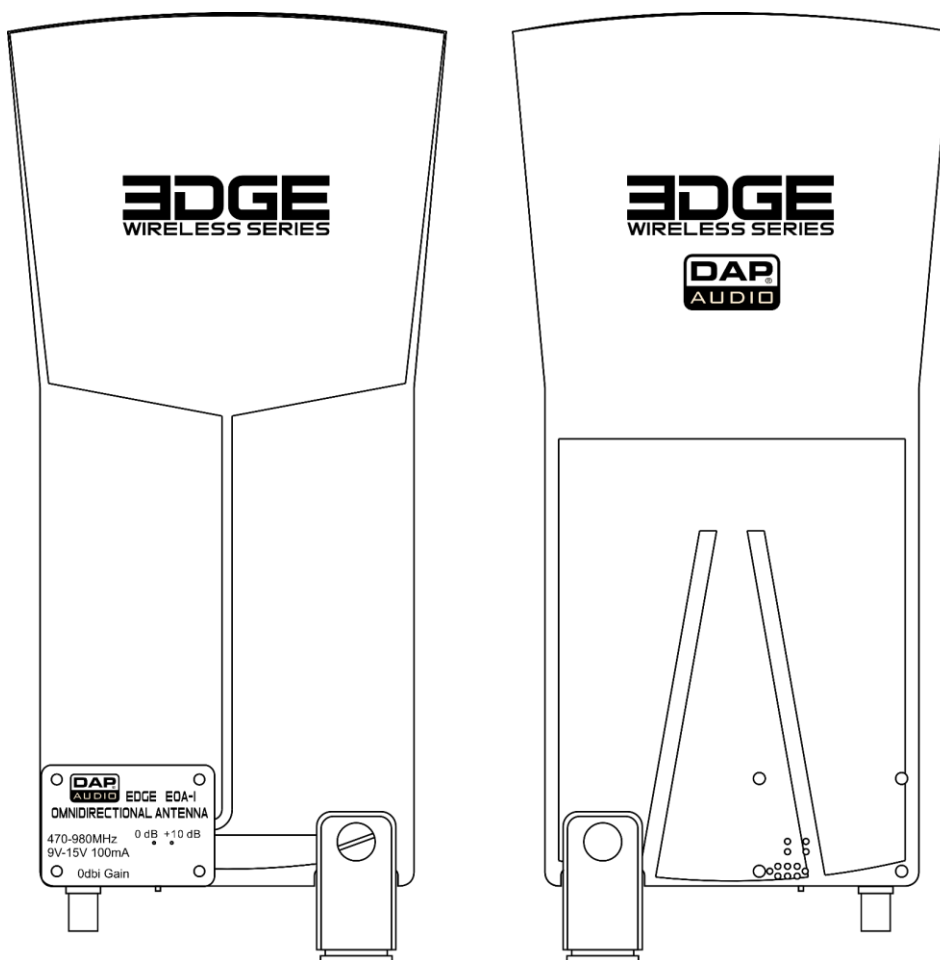




MANUAL DEL USUARIO



ESPAÑOL

EDGE EOA-1

V1

Código de producto: D1487

Introducción

Le agradecemos que haya adquirido este producto DAP.

La finalidad de este manual del usuario es proporcionar instrucciones para el uso correcto y seguro de este producto.

Guarde este manual del usuario para utilizarlo como referencia en el futuro, ya que es una parte integral del producto. Este manual del usuario debe guardarse en un lugar fácilmente accesible.

Este manual del usuario contiene información referente a:

- Instrucciones de seguridad
- Instalación y funcionamiento del dispositivo
- Uso previsto y no previsto del dispositivo
- Procedimientos de mantenimiento
- Detección y solución de problemas
- Transporte, almacenamiento y eliminación del dispositivo

Si no se siguen las instrucciones de este manual del usuario se podrían producir lesiones graves y daños a la propiedad.

©2022 DAP. Todos los derechos reservados.

No está permitido copiar, publicar o reproducir de cualquier otra forma partes de este documento sin el consentimiento escrito de Highlite International.

El diseño y las especificaciones del producto están sujetos a cambios sin previa notificación.

Para conseguir la última versión de este documento o las versiones en otros idiomas visite nuestro sitio web www.highlite.com o póngase en contacto con nosotros a través de service@highlite.com.

Highlite International y sus distribuidores de servicios autorizados no se hacen responsables de cualquier lesión, daño, pérdida directa o indirecta, consecencial o económica o cualquier otra pérdida derivadas del uso, o de la imposibilidad de uso, o a raíz de la información que contiene este documento.

Índice

1. Introducción.....	3
1.1. Antes de utilizar el producto	3
1.2. Uso previsto	3
1.3. Convenciones textuales	3
1.4. Símbolos y palabras de advertencia	4
2. Seguridad.....	4
2.1. Advertencias e instrucciones de seguridad	4
2.2. Requisitos para el usuario	5
3. Descripción del dispositivo	6
3.1. Vista general	6
3.2. Especificaciones del producto	6
3.3. Accesorios	7
3.4. Medidas	7
4. Instalación.....	8
4.1. Condiciones ambientales	8
4.2. Montaje	8
5. Configuración.....	9
5.1. Instrucciones de seguridad para el funcionamiento	9
5.2. Compatibilidad del dispositivo.....	9
5.3. Establecer el refuerzo de ganancia.....	9
5.4. Conexión del dispositivo	10
6. Detección y solución de problemas	11
7. Mantenimiento	11
7.1. Mantenimiento preventivo	11
7.1.1. Instrucciones básicas para la limpieza	11
7.2. Mantenimiento correctivo	11
8. Desinstalación transporte y almacenamiento	12
9. Eliminación al final de su vida útil.....	12
10. Conformidad.....	12

1. Introducción

1.1. Antes de utilizar el producto



Importante

Lea y siga las instrucciones de este manual del usuario antes de instalar, operar o reparar este producto.

El fabricante no aceptará ninguna responsabilidad por cualquier daño resultante causado por no respetar las instrucciones de este manual.

Una vez desembalado el producto revise el contenido de la caja. Si hay algún componente que falta o está dañado, póngase en contacto con su distribuidor de Highlite International.

Su envío incluye:

- DAP EDGE EOA-1
- 2 x cables para antena BNC (3 m)
- Manual del usuario

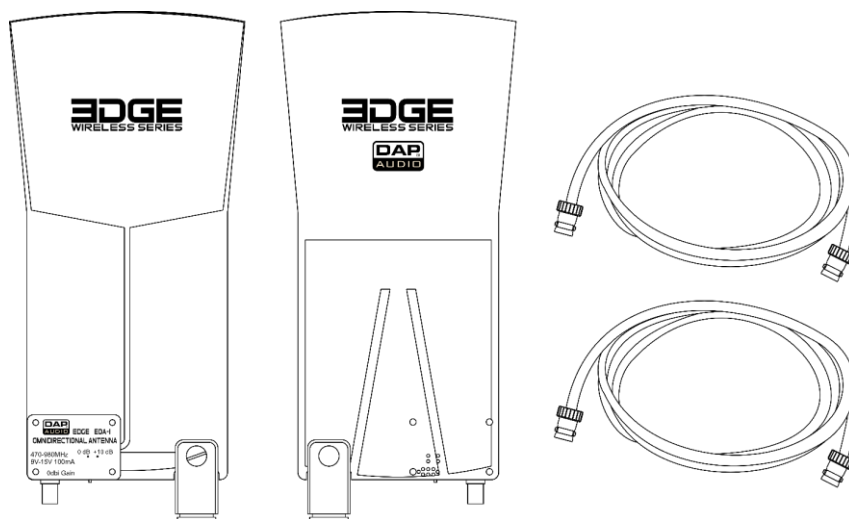


Fig. 01

1.2. Uso previsto

Este dispositivo está diseñado para utilizarse como antena omnidireccional. Es apropiado para interiores. No está diseñado para entornos domésticos. Cualquier uso incorrecto puede dar lugar a situaciones peligrosas y provocar lesiones y daños materiales.

Cualquier otro uso no mencionado en esta sección de uso previsto se considerará como un uso no previsto e incorrecto.

1.3. Convenciones textuales

A lo largo de este manual del usuario se utilizarán las siguientes convenciones textuales:

- Referencias: Las referencias a capítulos y componentes del dispositivo estarán escritos en negrita, por ejemplo: «Véase la sección **2. Seguridad**» «pulse el **interruptor de encendido/apagado (03)**»
- 0–255: Define un rango de valores
- Notas: **Nota:** (en negrita) va seguido por información útil o consejos

1.4. Símbolos y palabras de advertencia

Las notas de seguridad y las advertencias se indican a lo largo del manual del usuario mediante símbolos o palabras de advertencia.

Siga siempre las instrucciones proporcionadas en este manual del usuario.



PELIGRO

Indica una situación peligrosa inminente que, si no se evita, provocará una lesión grave o incluso la muerte.



ADVERTENCIA

Indica una situación peligrosa inminente que, si no se evita, provocará una lesión grave o incluso la muerte.



PRECAUCIÓN

Indica una situación potencialmente peligrosa que, si no se evita, podría provocar una lesión leve o moderada.



Atención

Indica información importante para el correcto funcionamiento y uso del producto.



Importante

Lea y siga las instrucciones en este documento.



Proporciona información importante sobre la eliminación de este producto.

2. Seguridad



Importante

Lea y siga las instrucciones de este manual del usuario antes de instalar, operar o reparar este producto.

El fabricante no aceptará ninguna responsabilidad por cualquier daño resultante causado por no respetar las instrucciones de este manual.

2.1. Advertencias e instrucciones de seguridad



PELIGRO

Peligro para niños

Solo debe ser utilizado por personas adultas. Este dispositivo debe ser instalado fuera del alcance de los niños.

- No deje los componentes del embalaje (bolsas de plástico, espuma de poliestireno, puntas, etc.) al alcance de los niños. El material de embalaje es una fuente potencial de peligro para los niños.



Atención

Seguridad general

- No sacuda el dispositivo. Evite el uso de la fuerza bruta durante la instalación o el funcionamiento del dispositivo.
- Si el dispositivo se ha expuesto a variaciones extremas de temperatura (p. ej. tras el transporte), no lo encienda inmediatamente. Deje que el dispositivo alcance la temperatura ambiente antes de encenderlo, ya que si no lo hace podría averiarse a causa de la condensación formada.

**Atención**

Este dispositivo solo puede utilizarse para los propósitos para los que se ha diseñado.

Este dispositivo está diseñado para utilizarse como antena omnidireccional. Es apropiado para interiores. No está diseñado para entornos domésticos. Cualquier uso incorrecto puede dar lugar a situaciones peligrosas y provocar lesiones y daños materiales.

Este dispositivo no contiene piezas que el usuario pueda reparar. La modificación no autorizada de este dispositivo invalidará la garantía. Estas modificaciones pueden dar lugar a lesiones y daños materiales.

**Atención**

No exponga el dispositivo a condiciones que superen la clasificación del grado de protección IP.

Este dispositivo tiene un grado de protección IP20. El grado de protección IP (protección de entrada) 20 proporciona protección contra objetos sólidos de un tamaño mayor a 12 mm, como dedos y no protege contra una entrada de agua perjudicial.

2.2. Requisitos para el usuario

Este producto puede ser utilizado por personas comunes. El mantenimiento y la instalación pueden ser llevados a cabo por personas comunes. La reparaciones deben ser llevadas a cabo únicamente por personas capacitadas o experimentadas. Póngase en contacto con su distribuidor de Highlite International para obtener más información.

Las personas capacitadas han recibido instrucción y formación por parte de una persona experimentada, o están supervisadas por una persona experimentada, para llevar a cabo tareas y actividades profesionales asociadas con la reparación de este producto, lo que conlleva que pueden identificar riesgos y tomar precauciones para evitarlos.

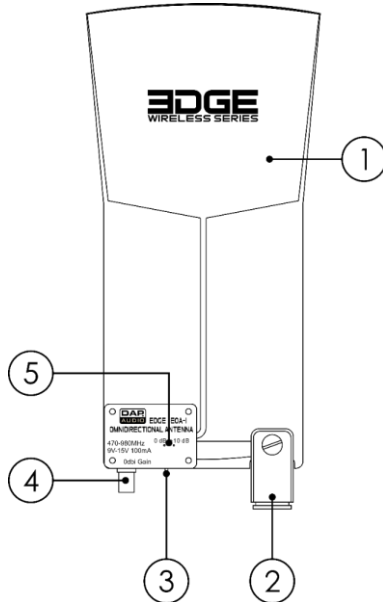
Las personas experimentadas tienen formación o experiencia que les permite reconocer los riesgos y evitar los peligros asociados con la reparación de este producto.

Con el término personas comunes nos referimos a personas que no están capacitadas o son experimentadas. Las personas comunes incluyen, no solo a los usuarios del producto sino también a otras personas que puedan tener acceso al dispositivo o que puedan estar en sus inmediaciones.

3. Descripción del dispositivo

El DAP EDGE EOA-1 es un juego de 2 antenas omnidireccionales. Este dispositivo está diseñado para utilizarse con los receptores DAP EDGE, aunque también es adecuado para otros receptores que funcionan dentro del rango de frecuencias de 470–980 MHz.

3.1. Vista general



- 01) Antena
- 02) Rosca de montaje de 5/8" (16 mm) con adaptador de 3/8" (10 mm)
- 03) Interruptor de refuerzo de ganancia (0 dB/10 dB)
- 04) Conector BNC OUT (salida)
- 05) Indicador de refuerzo de ganancia

Fig. 02

3.2. Especificaciones del producto

Modelo:	DAP EDGE EOA-1
Funciones:	
Frecuencia de audio inalámbrica:	470-980 MHz
Antenas:	
Salida de antena RF:	1 conector de salida BNC
Tensión de salida de la antena del receptor RF:	15 V
Ganancia de RF:	6 dBi
Ganancia de RF (rango):	0–10 dB
Patrón polar:	Omnidireccional
Rosca:	De 5/8" (16 mm) con adaptador de 3/8" (10 mm)
Características físicas:	
Medidas:	129 x 26 x 257 mm (largo x ancho x alto)
Peso (1 antena + 1 cable):	0,3 kg
Construcción:	
Carcasa:	Aluminio
Color:	Negro
Grado de protección IP:	IP20
Temperaturas:	
Temperatura ambiente máxima t_a :	De -10 °C a 50 °C

3.3. Accesorios

El dispositivo se entrega sin el receptor. El receptor está disponible en cualquiera de estos 4 juegos:

- [D1475B](#) (EDGE EHS-1, sistema de micrófono inalámbrico de mano de 1 canal)
- [D1476B](#) (EDGE EBS-1, sistema de petaca inalámbrico de 1 canal)
- [D1479B](#) (EDGE EHS-2, sistema de micrófono inalámbrico de mano de 2 canales)
- [D1480B](#) (EDGE EBS-2, sistema de petaca inalámbrico de 2 canales)

El dispositivo se entrega sin el distribuidor de antenas. Disponemos de 1 distribuidor de antenas para este dispositivo:

- [D1485](#) (EDGE ED-1, distribuidor de antenas)

Puede comprar adicionalmente los siguientes accesorios:

- [D1477B](#) (EDGE EHM-1, micrófono condensador de mano)
- [D1478B](#) (EDGE EBT-1, transmisor de petaca)

3.4. Medidas

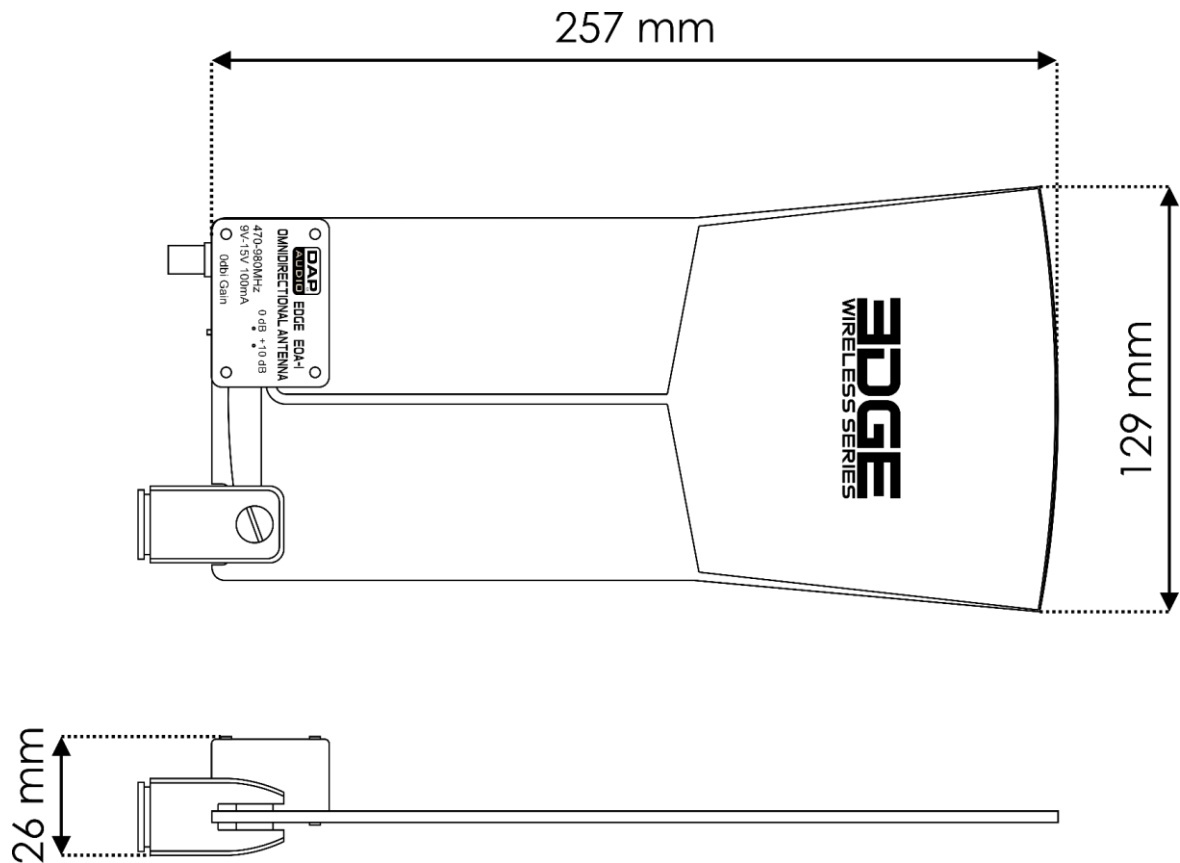


Fig. 03

4. Instalación

4.1. Condiciones ambientales

- El dispositivo se puede utilizar en interiores.
- No se debe nunca superar la temperatura ambiente máxima de $t_a = 50\text{ }^\circ\text{C}$.
- La humedad relativa no debe superar el 50 % con una temperatura ambiente de $50\text{ }^\circ\text{C}$.

4.2. Montaje

La unidad se puede montar en un pie de micrófono.

- Asegúrese de que el dispositivo quede bien montado en el pie de micrófono.
- No utilice pies de micrófono que no estén recomendados en este manual del usuario. El uso de este dispositivo con pies de micrófono diferentes a los recomendados puede ocasionar inestabilidad y provocar una lesión.

Instale el dispositivo en un pie de micrófono con una **rosca de montaje de 5/8" (16 mm) (02)**.

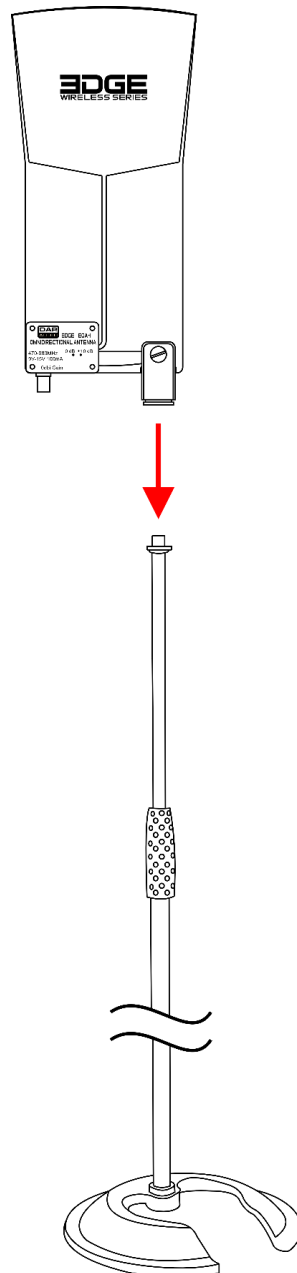


Fig. 04

5. Configuración

5.1. Instrucciones de seguridad para el funcionamiento

**Atención**

Este dispositivo solo debe utilizarse para la finalidad para la que está diseñado.

Este dispositivo está diseñado para utilizarse como antena omnidireccional. Es apropiado para interiores. No está diseñado para entornos domésticos.

Cualquier otro uso no mencionado en esta sección de uso previsto se considerará como un uso no previsto e incorrecto.

5.2. Compatibilidad del dispositivo

Este dispositivo puede conectarse a:

- el distribuidor de antenas EDGE ED-1,
- los receptores EDGE o
- cualquier otro receptor que funcione dentro de rango de frecuencias 470–980 MHz.

5.3. Establecer el refuerzo de ganancia

Desplace el **interruptor de refuerzo de ganancia (03)** a la opción 0 o 10 dB. El **indicador de refuerzo de ganancia (05)** se iluminará.

5.4. Conexión del dispositivo

Utilice los cables de antena suministrados para conectar el **conector BNC OUT (04)** al conector de entrada de antena del distribuidor de antenas (o del receptor).

Las antenas reciben la señal procedente del transmisor o transmisores y la envía al distribuidor de antenas. El distribuidor de antenas envía la señal a cada uno de los receptores conectados.

Los receptores, transmisores y los distribuidores de antenas no vienen incluidos con el dispositivo. Véase la sección **3.3. Accesorios** en la página 7.

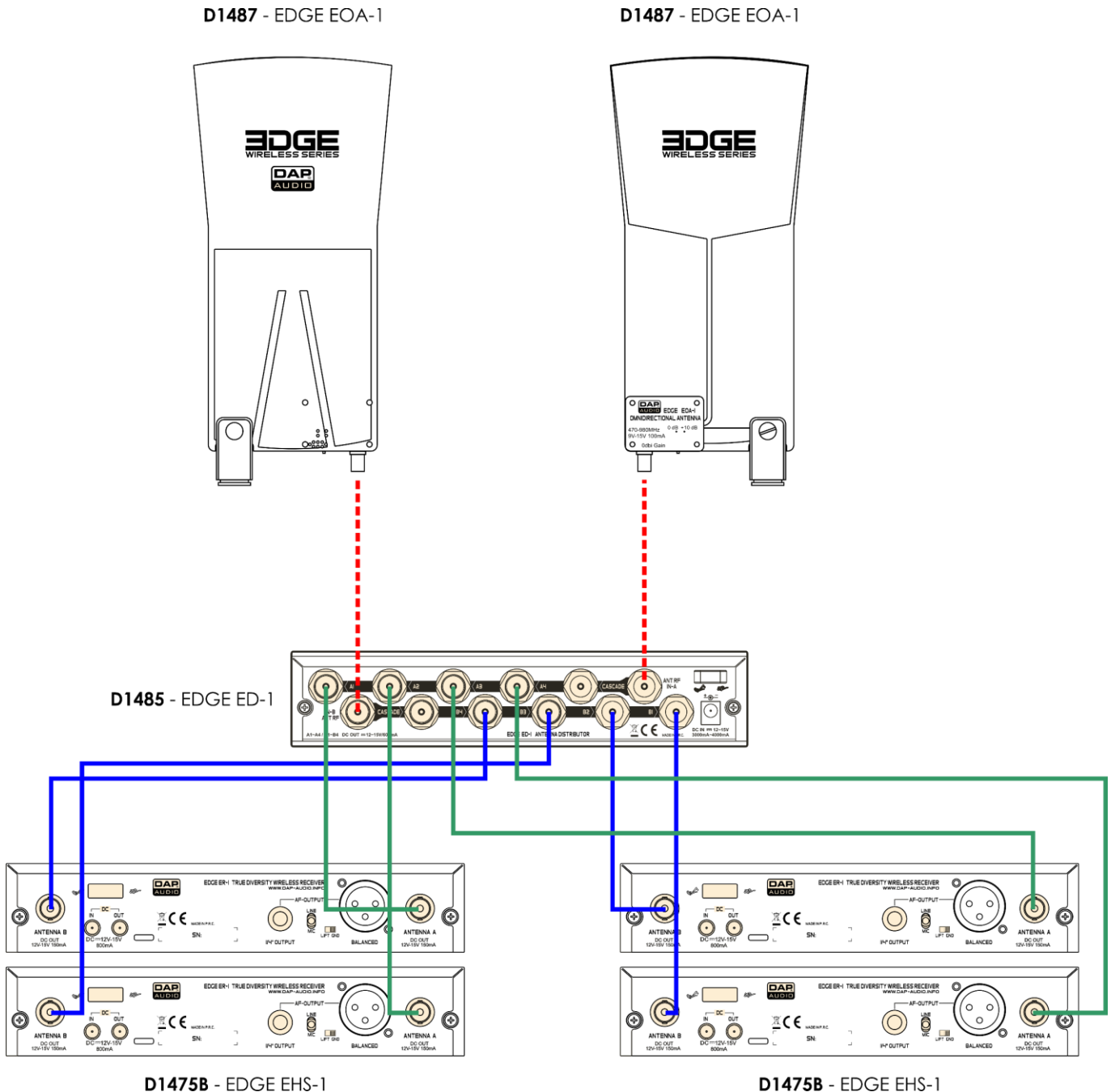


Fig. 05

6. Detección y solución de problemas

Esta guía de detección y solución de problemas contiene soluciones que pueden ser puestas en práctica por personas comunes. El dispositivo no contiene piezas que el usuario pueda reparar.

La modificación no autorizada de este dispositivo invalidará la garantía. Estas modificaciones pueden dar lugar a lesiones y daños materiales.

Encargue las reparaciones a personas capacitadas o experimentadas. Póngase en contacto con su distribuidor de Highlite International si no encuentra la solución que necesita entre las descritas en la siguiente tabla.

Problema	Causa(s) probable(s)	Solución
El dispositivo no funciona en absoluto.	La corriente no llega al dispositivo.	<ul style="list-style-type: none"> Asegúrese de que el dispositivo esté conectado al distribuidor de antenas o al receptor.
Se escuchan golpes de ruido y otras señales audibles.	Hay fuentes de interferencia presentes.	<ul style="list-style-type: none"> Identifique posibles fuentes de interferencia (otras fuentes de RF) y apáguelas. Establezca el interruptor de refuerzo de ganancia (03) en 0 dB Nueva el dispositivo a otro lugar hasta que se consiga una buena calidad de sonido.

7. Mantenimiento

7.1. Mantenimiento preventivo



Atención

Antes de utilizarlo, examine el dispositivo visualmente por si tuviera algún desperfecto.

7.1.1. Instrucciones básicas para la limpieza

Para limpiar el dispositivo siga los pasos a continuación:

- 01) Desconecte el dispositivo del distribuidor de antena/receptor.
- 02) Limpie el dispositivo con un paño suave sin pelusas.



Atención

- No sumerja el dispositivo en líquido.
- No utilice alcohol ni disolventes.

7.2. Mantenimiento correctivo

El dispositivo no contiene piezas que el usuario pueda reparar. No abra el dispositivo ni lo modifique.

Encargue las reparaciones y el mantenimiento a personas capacitadas o experimentadas. Póngase en contacto con su distribuidor de Highlite International para obtener más información.

8. Desinstalación transporte y almacenamiento

- Siempre que sea posible utilice el embalaje original para transportar el dispositivo.
- Limpie el dispositivo antes de guardarlo. Siga las instrucciones de limpieza de la sección 7.1.1. **Instrucciones básicas para la limpieza** en la página 11.
- Siempre que sea posible guarde el dispositivo en el embalaje original.

9. Eliminación al final de su vida útil

Eliminación correcta de este producto



Residuos de equipos eléctricos y electrónicos

Este símbolo que aparece en el producto, su embalaje o documentos indica que no debe ser tratado como residuo doméstico. Elimine este producto llevándolo al punto de recogida respectivo para el reciclaje de equipos eléctricos y electrónicos. De esta forma se evitarán daños al medioambiente o lesiones personales debidas a la eliminación de residuos no controlada. Para obtener más información sobre el reciclaje de este producto póngase en contacto con las autoridades locales o su distribuidor autorizado.

10. Conformidad



Por la presente, Highlite International declara que el dispositivo EDGE EOA-1, código de producto: D1487 cumple la Directiva 2014/53/EU (RED - Directiva de equipos radioeléctricos).

El texto completo de la declaración de conformidad está disponible en la página de producto respectiva del sitio web de Highlite International (www.highlite.com).

El DAP EDGE EOA-1 es un dispositivo de audio inalámbrico Class 2 (Decisión de la Comisión 2000/299/EC).

Frecuencia: 470-980 MHz

	BE	BG	CZ	DK	DE	EE	IE	EL	ES	FR	HR	IT	CY	LV
	LT	LU	HU	MT	NL	AT	PL	PT	RO	SI	SK	FI	SE	

Exclusión de responsabilidad

Los rangos de frecuencia disponibles para transmisores de radio difieren entre países y regiones. Consulte la información de la autoridad nacional y/o regional respectiva, puesto que se puede aplicar una licencia o restricciones específicas para el uso del dispositivo. No nos hacemos responsables en el caso de que el dispositivo no funcione o no pueda ser utilizado en su país o región, o si requiere una licencia adicional. Antes de utilizar el dispositivo consulte las frecuencias permitidas en su país o región.



©2022 DAP