

1. Descripción del producto

La Ribbon Series está compuesta de tiras LED IP20 para instalación en interiores en lugares secos. Son adecuadas para montar en un perfil de aluminio. Las tiras de la Ribbon Series están disponibles en diferentes temperaturas de color y en las opciones RGB, RGBW, RGBA.

Para obtener las especificaciones completas del producto visite la página de producto respectiva en nuestro sitio web www.highlite.com.

2. Instrucciones de seguridad



Importante

Lea y siga las instrucciones de este manual del usuario antes de instalar, operar o reparar este producto.



PELIGRO

La instalación, las reparaciones y el mantenimiento de este producto solo pueden ser llevados a cabo por personas cualificadas.

Este producto debe ser instalado conforme a las normativas nacionales e internacionales vigentes para las instalaciones eléctricas.

Una instalación incorrecta puede dar lugar a situaciones peligrosas y daños materiales.

3. Requisitos del emplazamiento para la instalación



Atención

Las tiras LED solo están indicadas para instalarse en lugares secos. No son apropiadas para instalaciones en exteriores.

Se recomienda instalar las tiras LED en un perfil de aluminio. Un perfil de aluminio ofrece una buena disipación del calor.

No instale las tiras LED:

- en lugares húmedos
- en un lugar donde los chips LED estén expuestos a la luz solar directa
- cerca de dispositivos que generen calor.

No instale las tiras LED en entornos con sustancias que tengan una fuerte volatilidad, como azufre, cloro, bromo y compuestos orgánicos volátiles (COV). Esto reducirá la vida útil de los chips LED.

Asegúrese de que las tiras LED se instalan en un lugar con:

- una temperatura ambiente entre -20 °C y 50 °C
- suficiente flujo de aire.

Asegúrese de que la superficie de montaje está limpia, lisa y libre de grasa o aceite de silicona.

Asegúrese de que la superficie de montaje tenga conductividad térmica y que proporcione una buena disipación del calor.

Si las tiras LED se montan en una superficie metálica, asegúrese de que los puntos de soldadura estén aislados. Si los puntos de soldadura no están aislados podría producirse un cortocircuito.



©2021 Arrecta. Todos los derechos reservados.

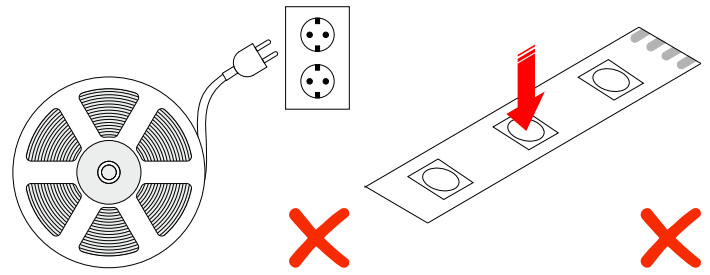
No está permitido copiar, publicar o reproducir de cualquier otra forma partes de este documento sin el consentimiento escrito de Highlite International.

El diseño y las especificaciones del producto están sujetos a cambios sin previa notificación.

Para obtener la última versión de este documento o las versiones en otros idiomas visite nuestro sitio web www.highlite.com o póngase en contacto con nosotros a través de service@highlite.com.

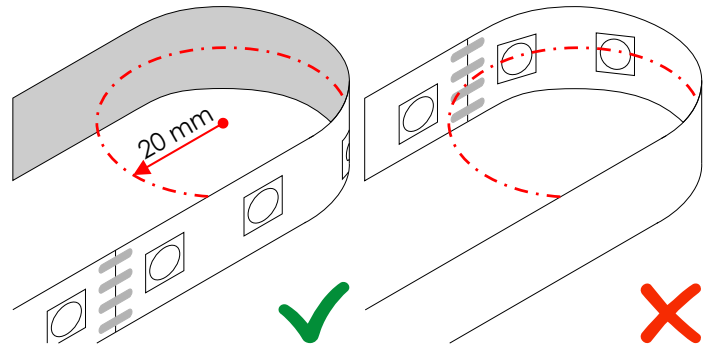
Highlite International B.V. • Vestastraat 2 • 6468 EX • Kerkrade • the Netherlands

4. Instrucciones para la manipulación



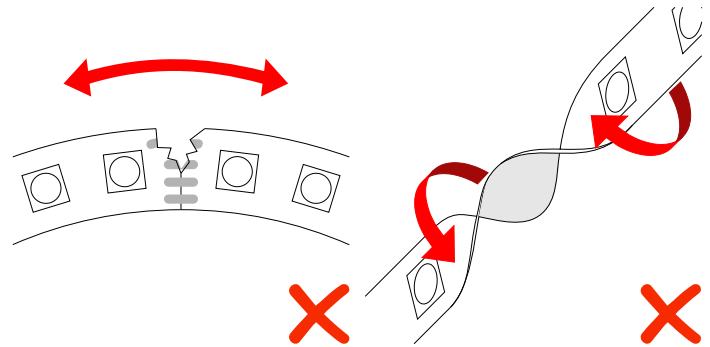
No conecte la tira LED al suministro de energía eléctrica si se encuentra todavía dentro del carrete o está muy enrollada. Esto hará que se estropeen los LED's.

No aplique una presión excesiva en los chips LED.



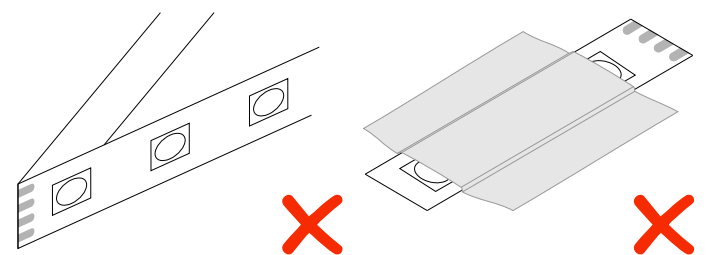
La tira LED solo se puede doblar a lo largo del eje vertical. El radio mínimo de curvatura es de 20 mm.

No doble la tira LED con los LED's en la parte interior.



No doble la tira LED en el plano horizontal.

No retuerza la tira LED.



No pliegue o rompa las tiras LED.

No cubra las tiras LED con tela durante el funcionamiento.

5. Instalación



ADVERTENCIA

Una instalación incorrecta puede provocar lesiones graves y daños a la propiedad.

La instalación de este producto solo debe ser llevada a cabo por personas cualificadas.

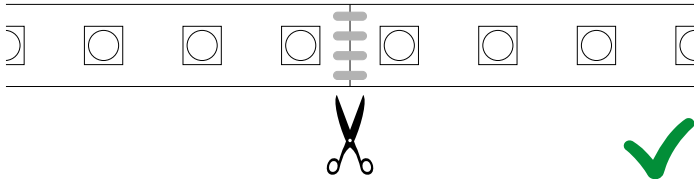
Desconecte el suministro de corriente del área donde se vaya a instalar el producto.

Utilice un regulador de tensión constante compatible para conectar la tira LED al suministro de corriente.

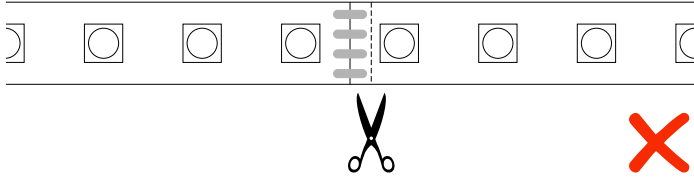
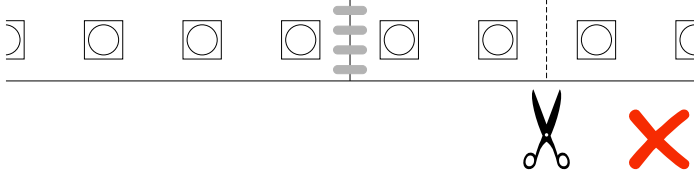
Para conectar la tira LED al controlador/regulador o a otras tiras LED utilice cables que tengan un área de sección transversal y una capacidad de conducción de corriente adecuadas.

1 Determine la ubicación de todos los componentes.

2 Corte la tira LED a la longitud deseada.

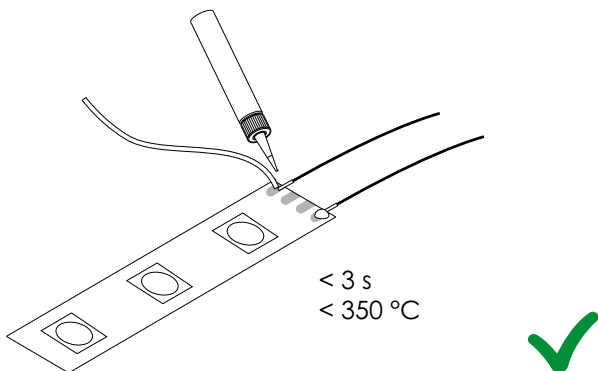


Corte la tira LED únicamente en la línea de corte marcada en el centro de las placas de soldadura. Asegúrese de que el corte se realiza a 90°. La tolerancia de corte es de ± 0.65 mm.



No corte la tira LED en ningún otro lugar, ya que esto producirá daños en el circuito interno y los LED's no funcionarán.

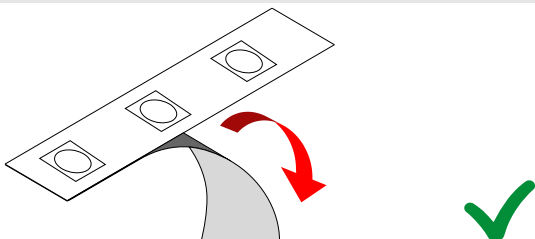
3 Conecte las tiras LED si se van a utilizar múltiples unidades.



No las suelde durante más de 3 segundos. Asegúrese de que la temperatura de la soldadura sea inferior a 350 °C.

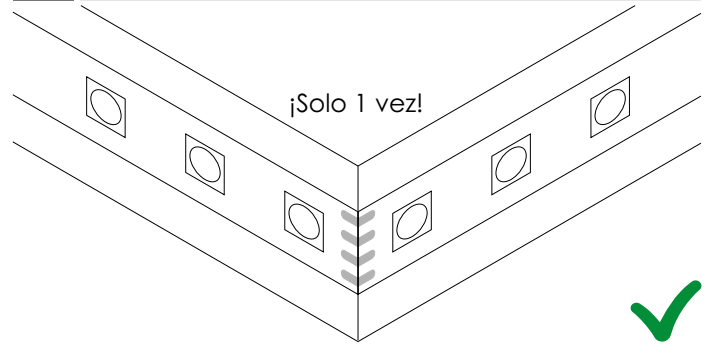
Cuando vaya a conectar múltiples tiras LED asegúrese de que la polaridad sea correcta.

4 Retire la cinta protectora de la tira LED. Tenga cuidado de no causar daños en los componentes electrónicos.

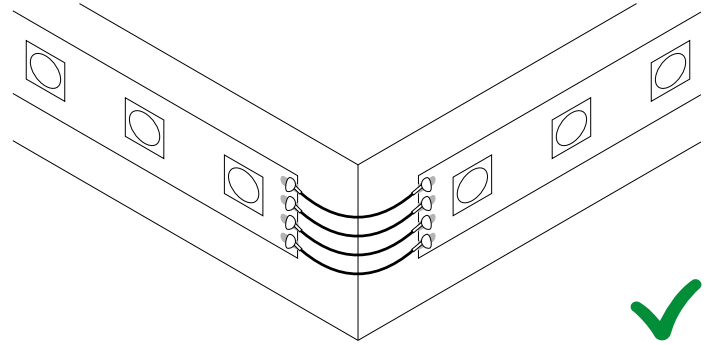


5

Sujete la tira LED a la superficie de montaje o al perfil de aluminio.



Doble la tira LED por la línea de corte marcada para montarla en una esquina. ¡No doble la tira LED más de una vez!

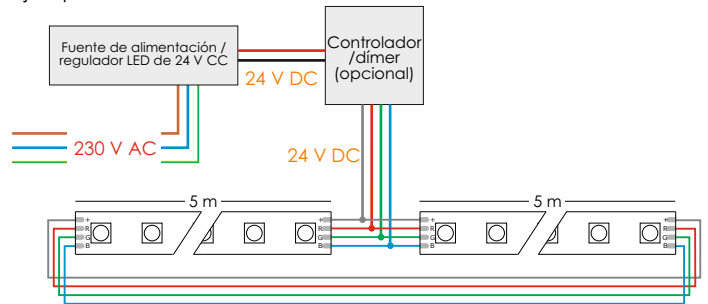


Es posible también soldar conductores entre 2 tiras LED en las esquinas.

6

Conecte la tira LED al controlador/regulador. Asegúrese de que la polaridad sea correcta.

Ejemplo de instalación:



6. Detección y solución de problemas

Cambio en la intensidad o la temperatura de color de los LED's

Asegúrese de que la instalación no sea demasiado larga. Una caída de tensión puede hacer que disminuya la intensidad de los LED's.

Algunos LED's no funcionan

Asegúrese de que todas las conexiones se hayan realizado correctamente. Compruebe que la tira LED no se haya doblado excesivamente, ya que esto puede hacer que los componentes se suelten de la placa de circuitos.

Los LED's parpadean

Asegúrese de que el controlador/la fuente de alimentación sean compatibles. Compruebe que todas las conexiones se hayan realizado correctamente.

7. Mantenimiento



Atención

No utilice detergente y/o agua para limpiar este producto.

Este producto no necesita ningún tipo de mantenimiento.

Utilice aire comprimido seco para limpiar la tira LED si fuera necesario.

No utilice alcohol, disolventes, detergentes y/o agua. Esto podría provocar daños en la tira LED.

8. Eliminación al final de su vida útil



Elimine este producto llevándolo al punto de recogida respectivo para el reciclaje de equipos eléctricos y electrónicos. No deseché este producto con los residuos domésticos.