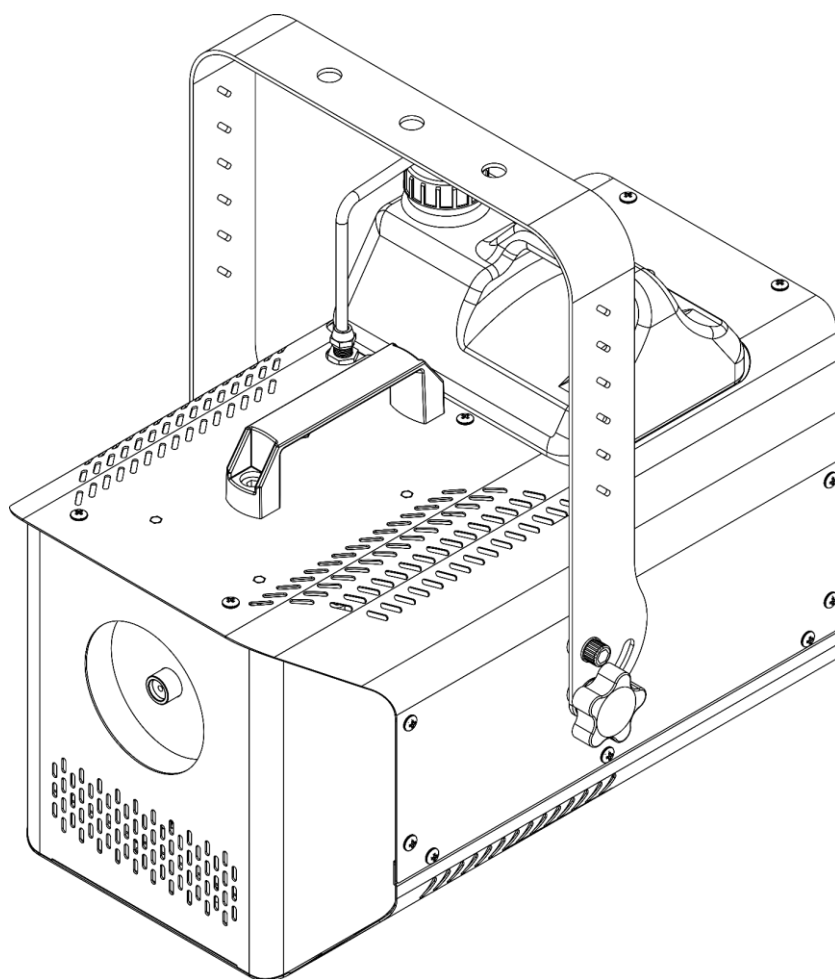




MANUAL DE USUARIO



ESPAÑOL

Nebulizador Stellar F-1500 V1

Código del producto: 61112

Introducción

Gracias por adquirir este producto de Showtec.

El objetivo de este manual de usuario es proporcionar instrucciones para el uso correcto y seguro de este producto.

Conserve el manual de usuario para futuras consultas, ya que forma parte integrante del producto. El manual del usuario debe guardarse en un lugar de fácil acceso.

Este manual de usuario contiene información relativa a los siguientes aspectos:

- Instrucciones de seguridad
- Instalación y funcionamiento del dispositivo
- Uso previsto y no previsto del dispositivo
- Procedimientos de mantenimiento
- Solución de problemas
- Transporte, almacenamiento y eliminación del dispositivo

Si no se siguen las instrucciones de este manual de usuario, pueden producirse lesiones graves y daños materiales.

©2023 Showtec. Todos los derechos reservados.

Queda prohibida la copia, publicación o reproducción total o parcial de este documento sin el consentimiento previo por escrito de Highlite International.

El diseño y las especificaciones del producto están sujetos a cambios sin previo aviso.

Para obtener la última versión de este documento o versiones en otros idiomas, visite nuestro sitio web www.highlite.com o póngase en contacto con nosotros en service@highlite.com.

Highlite International y sus proveedores de servicios autorizados no se hacen responsables de ninguna lesión, daño, pérdida directa o indirecta, pérdida consecuencial o económica o cualquier otra pérdida derivada del uso, de la incapacidad de uso o de la confianza en la información contenida en este documento.

Índice

1. Introducción.....	4
1.1. Antes de utilizar el producto	4
1.2. Uso previsto	4
1.3. Vida útil del producto	4
1.4. Convenciones textuales	4
1.5. Símbolos y palabras clave	5
1.6. Símbolos de la etiqueta informativa	5
2. Seguridad.....	6
2.1. Advertencias e instrucciones de seguridad	6
2.2. Requisitos para el usuario	9
3. Descripción del dispositivo	10
3.1. Vista frontal.....	10
3.2. Vista posterior.....	11
3.3. Especificaciones del producto	12
3.4. Accesorios	12
3.5. Dimensiones	13
4. Instalación y configuración.....	14
4.1. Instrucciones de seguridad para la instalación.....	14
4.2. Equipos de protección individual	14
4.3. Requisitos del lugar de instalación	14
4.4. Rigging	14
4.5. Conexión a la fuente de alimentación	16
5. Configuración.....	17
5.1. Advertencias y precauciones	17
5.2. Configuración autónoma	17
5.3. Conexión DMX.....	17
5.3.1. Protocolo DMX-512	17
5.3.2. Cables DMX.....	18
5.3.3. Enlace DMX	18
5.3.4. Direccionamiento DMX.....	19
6. Funcionamiento	20
6.1. Instrucciones de seguridad para el funcionamiento	20
6.2. Líquido de niebla recomendado	20
6.3. Llenado del depósito	21
6.4. Vaciado del depósito después del funcionamiento.....	23
6.5. Reinicie el dispositivo después de vaciar el depósito	24
6.6. Modos de control.....	24
6.7. Funcionamiento manual	25
6.7.1. Panel de control (dispositivo)	25
6.7.2. Puesta en marcha.....	26
6.7.3. Vista general del menú.....	26
6.7.4. Opciones del menú principal	27
6.7.4.1. Dirección DMX.....	27
6.7.4.2. Volumen de salida.....	27
6.7.4.3. Intervalo	27
6.7.4.4. Duración	27
6.7.5. Modo temporizador.....	28
6.7.6. Modo de control DMX.....	28
6.7.7. Modo manual	28
6.8. Funcionamiento DMX.....	29
6.8.1. Canales DMX	29
7. Solución de problemas	30

8. Mantenimiento	31
8.1. Instrucciones de seguridad para el mantenimiento	31
8.2. Mantenimiento preventivo	31
8.2.1. Instrucciones básicas de limpieza	31
8.2.2. Limpieza de los conductos de líquido	32
8.3. Mantenimiento correctivo	32
9. Desinstalación, transporte y almacenamiento	33
9.1. Instrucciones de desinstalación	33
9.2. Instrucciones para el transporte.....	33
9.3. Almacenamiento	33
10. Eliminación	33
11. Aprobación	33

1. Introducción

1.1. Antes de utilizar el producto



Importante

Lea y siga las instrucciones de este manual de usuario antes de instalar, utilizar o reparar este producto.

El fabricante no se hace responsable de los daños que resulten del incumplimiento de este manual.

Tras desembalar el producto, compruebe el contenido de la caja. Si falta alguna pieza o está dañada, póngase en contacto con su distribuidor de Highlite International.

El envío incluye:

- Nebulizador Showtec Stellar F-1500
- Cable Schuko a Power Pro (1,5 m)
- Manual de usuario

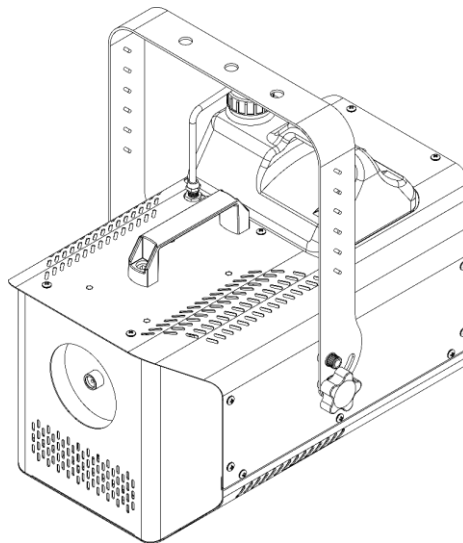


Fig. 01

1.2. Uso previsto

Este dispositivo se ha diseñado para su uso como nebulizador profesional. Cualquier uso incorrecto puede provocar situaciones peligrosas y causar lesiones y daños materiales. Este dispositivo no es adecuado para el uso doméstico.

Cualquier otro uso que no se mencione en el uso previsto se considerará uso no previsto e incorrecto.

1.3. Vida útil del producto

Este dispositivo no está diseñado para estar permanentemente en funcionamiento. Desconecte el dispositivo de la corriente eléctrica cuando no esté en funcionamiento. Esto reducirá el desgaste y mejorará la vida útil del dispositivo.

1.4. Convenciones textuales

A lo largo del manual de usuario, se utilizan las siguientes convenciones textuales:

- Botones: todos los botones están en negrita; por ejemplo "Pulse los botones **ARRIBA/ABAJO**".
- Referencias: las referencias a capítulos y piezas del dispositivo están en negrita, por ejemplo: "Consulte **2. Seguridad**", "gire el **tornillo de ajuste (02)**".
- 0-255: define un rango de valores.
- Notas: **Nota:** (en negrita) va seguida de información o consejos útiles.

1.5. Símbolos y palabras clave

Las notas y advertencias de seguridad se indican en todo el manual del usuario mediante señales de seguridad. Siga siempre las instrucciones de este manual de usuario.



PELIGRO

Indica una situación de peligro inminente que, si no se evita, provocará la muerte o lesiones graves.



ADVERTENCIA

Indica una situación potencialmente peligrosa que, si no se evita, puede provocar la muerte o lesiones graves.



PRECAUCIÓN

Indica una situación potencialmente peligrosa que, si no se evita, puede provocar lesiones leves o moderadas.



Atención

Indica información importante para el correcto funcionamiento y uso del producto.



Importante

Lea y respete las instrucciones de este documento.



Peligro eléctrico



Superficie caliente



Proporciona información importante sobre la eliminación de este producto.



1.6. Símbolos de la etiqueta informativa

Este producto está provisto de una etiqueta informativa. La etiqueta informativa se encuentra en la parte trasera del dispositivo.

La etiqueta informativa contiene los siguientes símbolos:



Este dispositivo no debe tratarse como basura doméstica.



Este dispositivo está diseñado para su uso en interiores.



Lea el manual del usuario que se suministra con el dispositivo.



Este dispositivo tiene el grado de protección I de la CEI.

2. Seguridad



Importante

Lea y siga las instrucciones de este manual de usuario antes de instalar, utilizar o reparar este producto.

El fabricante no se hace responsable de los daños que resulten del incumplimiento de este manual.

2.1. Advertencias e instrucciones de seguridad



PELIGRO

Peligro para los niños

Solo debe ser utilizado por adultos. El dispositivo debe instalarse fuera del alcance de los niños.

- No deje las distintas partes del embalaje (bolsas de plástico, espuma de poliestireno, clavos, etc.) al alcance de los niños. El material de embalaje es una fuente potencial de peligro para los niños.



PELIGRO

Descarga eléctrica causada por una tensión peligrosa en el interior

Hay zonas dentro del dispositivo en las que puede haber tensión de contacto peligrosa (>120 VCC).

- No abra el dispositivo ni retire ninguna tapa.
- No utilice el dispositivo si las tapas o la carcasa están abiertas. Antes de utilizarlo, compruebe que la carcasa esté bien cerrada y que todos los tornillos estén bien apretados.
- Desconecte el dispositivo de la corriente eléctrica antes de realizar tareas de reparación y mantenimiento y cuando no esté en uso.



PELIGRO

Descarga eléctrica por cortocircuito

Este dispositivo tiene el grado de protección I de la CEI.

- Asegúrese de que el dispositivo está conectado eléctricamente a tierra (masa). Conecte el dispositivo solo a una toma de corriente con conexión a tierra (masa).
- No tape la conexión a tierra (a masa).
- No puentee el interruptor termostático ni los fusibles.
- Para sustituirlos, utilice únicamente fusibles del mismo tipo y potencia.
- No deje que el cable de alimentación entre en contacto con otros cables. Manipule el cable de alimentación y todas las conexiones a la red eléctrica con precaución.
- No modifique, doble, tense mecánicamente, presione, tire o caliente el cable de alimentación.
- Asegúrese de que el cable de alimentación no esté engarzado ni dañado. Examine periódicamente el cable de alimentación para detectar cualquier defecto.
- No sumerja el dispositivo en agua u otros líquidos. No instale el dispositivo en un lugar donde puedan producirse inundaciones.
- No utilice el dispositivo durante una tormenta eléctrica. Desconecte inmediatamente el dispositivo de la corriente eléctrica.



ADVERTENCIA
Riesgo de quemaduras por superficie caliente

La boquilla de salida de niebla se calienta mucho durante el funcionamiento.

- No toque la boquilla de salida de niebla durante el funcionamiento o poco después de utilizarla.
- Deje que el dispositivo se enfríe durante varias horas antes de la revisión o el mantenimiento.



ADVERTENCIA
Riesgo de quemaduras por líquido caliente

La niebla producida por el dispositivo está muy caliente. También pueden escaparse gotas de líquido muy calientes de la boquilla de salida de niebla durante el funcionamiento del dispositivo.

- No oriente la salida de niebla directamente a personas o animales.
- Asegúrese de que nadie pueda acercarse a menos de 50 cm de la boquilla de salida de niebla.



ADVERTENCIA
Riesgo de explosión por manipulación incorrecta

- No añada líquidos inflamables, como perfume o alcohol, al líquido de niebla.
- Utilice el dispositivo solo con los líquidos recomendados en este manual de usuario.



PRECAUCIÓN
Riesgo de problemas de salud

- Utilice el dispositivo solo con los líquidos recomendados en este manual de usuario. Otros líquidos pueden contener sustancias peligrosas para la salud humana y el medioambiente.
- Consulte siempre la ficha técnica de seguridad (FDS) del líquido antes de utilizarlo.
- No ingiera el líquido.
- No sitúe la salida de niebla a la altura de la cara.
- Asegúrese de utilizar el dispositivo en espacios bien ventilados.

Las personas que padezcan trastornos respiratorios deben evitar la exposición prolongada a los efectos atmosféricos producidos artificialmente.



Atención
Riesgo de incendio

- No oriente la salida de niebla a las llamas.
- Mantenga los objetos inflamables y sensibles al calor a una distancia mínima de 50 cm de la boquilla de salida de niebla.
- No tape los orificios de ventilación.
- Asegúrese de que la corriente de aire que fluye alrededor del dispositivo sea suficiente.



Atención **Fuente de alimentación**

- Antes de conectar el dispositivo a la red eléctrica, asegúrese de que la corriente, la tensión y la frecuencia coinciden con la tensión, la corriente y la frecuencia de entrada especificadas en la etiqueta informativa del dispositivo.
- Compruebe que la sección transversal de los alargadores y cables de alimentación es suficiente para el consumo de energía necesario del dispositivo.



Atención **Seguridad general**

- No accione el dispositivo sin líquido.
- No oriente la salida de niebla hacia superficies de suelo lisas. La salida de niebla puede provocar condensación y hacer que el suelo sea resbaladizo.
- No introduzca objetos en los orificios de ventilación.
- No encienda y apague el dispositivo en intervalos cortos. Esto acorta la vida útil del dispositivo.
- No agite el dispositivo. Evite la fuerza bruta al instalar o utilizar el dispositivo.
- Si el dispositivo se cae o recibe un golpe, desconéctelo inmediatamente de la corriente eléctrica.
- Si el dispositivo se expone a variaciones extremas de temperatura (por ejemplo, después del transporte), no lo encienda inmediatamente. Deje que el dispositivo alcance la temperatura ambiente antes de encenderlo; de lo contrario, podría dañarse por la condensación formada.
- Si el dispositivo no funciona correctamente, deje de utilizarlo de inmediato.



Atención **Solo para uso profesional** **Este dispositivo solo debe utilizarse para los fines para los que se ha diseñado.**

Este dispositivo se ha diseñado para su uso profesional como efecto de niebla. Cualquier uso incorrecto puede provocar situaciones peligrosas y causar lesiones y daños materiales.

- Este dispositivo no es adecuado para uso doméstico.
- Este dispositivo no está diseñado para un funcionamiento permanente.
- Este dispositivo no contiene piezas reparables por el usuario. Las modificaciones no autorizadas en el dispositivo anularán la garantía. Estas modificaciones pueden provocar lesiones y daños materiales.



Atención **Antes de cada uso, inspeccione el dispositivo para detectar cualquier defecto.**

Compruebe lo siguiente:

- el depósito de líquido está cerrado.
- Todos los tornillos utilizados para instalar el dispositivo o las piezas del dispositivo están bien apretados y no están oxidados.
- Los dispositivos de seguridad no están dañados.
- No hay deformaciones en las carcasas, las fijaciones o en los puntos de instalación.
- Los cables de alimentación no están dañados ni presentan desgaste.



Atención

No exponga el dispositivo a condiciones que superen las del grado IP correspondiente.

Este dispositivo tiene un grado de protección IP20. El grado IP (Ingress Protection) 20 proporciona protección contra objetos sólidos de más de 12 mm —como los dedos—, pero ninguna protección contra la entrada nociva de agua.

2.2. Requisitos para el usuario

Este producto pueden utilizarlo personas corrientes. El mantenimiento pueden llevarlo a cabo personas corrientes. La instalación y la reparación solo deben realizarlas personas formadas o cualificadas para ello. Póngase en contacto con su distribuidor de Highlite para obtener más información.

Las personas instruidas han sido formadas y preparadas por una persona cualificada —o bien están bajo la supervisión de una persona cualificada— para llevar a cabo tareas y actividades laborales específicas asociadas con la instalación, la reparación y el mantenimiento de este producto, de modo que son capaces de identificar los riesgos y tomar precauciones para evitarlos.

Las personas cualificadas tienen formación o experiencia que les permite identificar los riesgos y evitar los peligros asociados a la instalación, la reparación y el mantenimiento de este producto.

«Personas corrientes» hace referencia a cualquier persona distinta de las cualificadas y expertas. Las «personas corrientes» incluyen tanto a los usuarios del producto como a cualquier otra persona que pueda tener acceso al dispositivo o que pueda estar cerca de él.

3. Descripción del dispositivo

Showtec Stellar F-1500 es una máquina de humo compacta con un calentador de 1500 vatios. Está lista para bombear una niebla suave y consistente a los pocos minutos de encenderla. Se puede controlar manualmente a través de la nítida pantalla LCD, mediante DMX o con un mando a distancia opcional.

3.1. Vista frontal

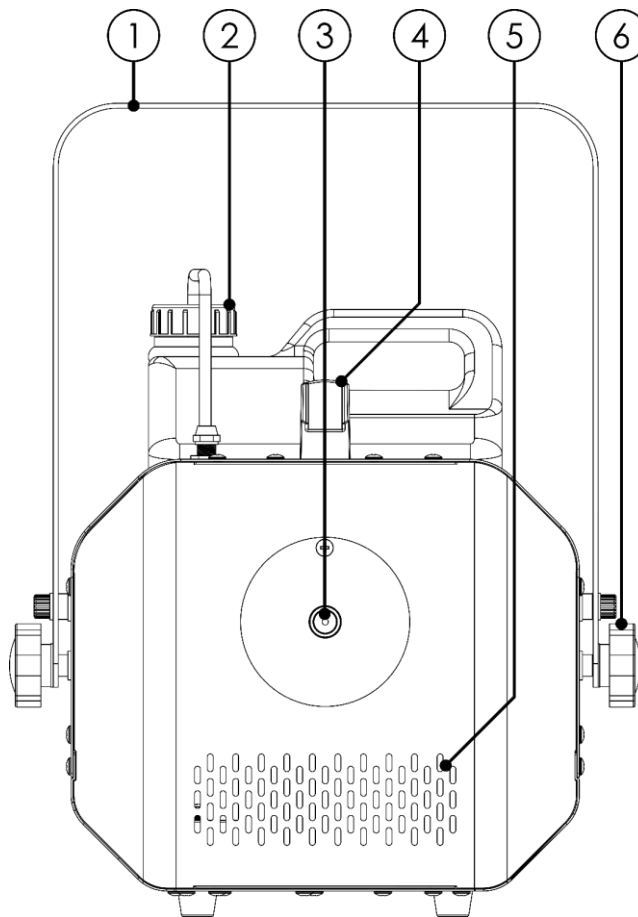


Fig. 02

- 01) Soporte de montaje
- 02) Depósito de líquido de niebla (5 L)
- 03) Boquilla de salida de niebla
- 04) Asa de transporte
- 05) Ventilación
- 06) Tornillo de ajuste

3.2. Vista posterior

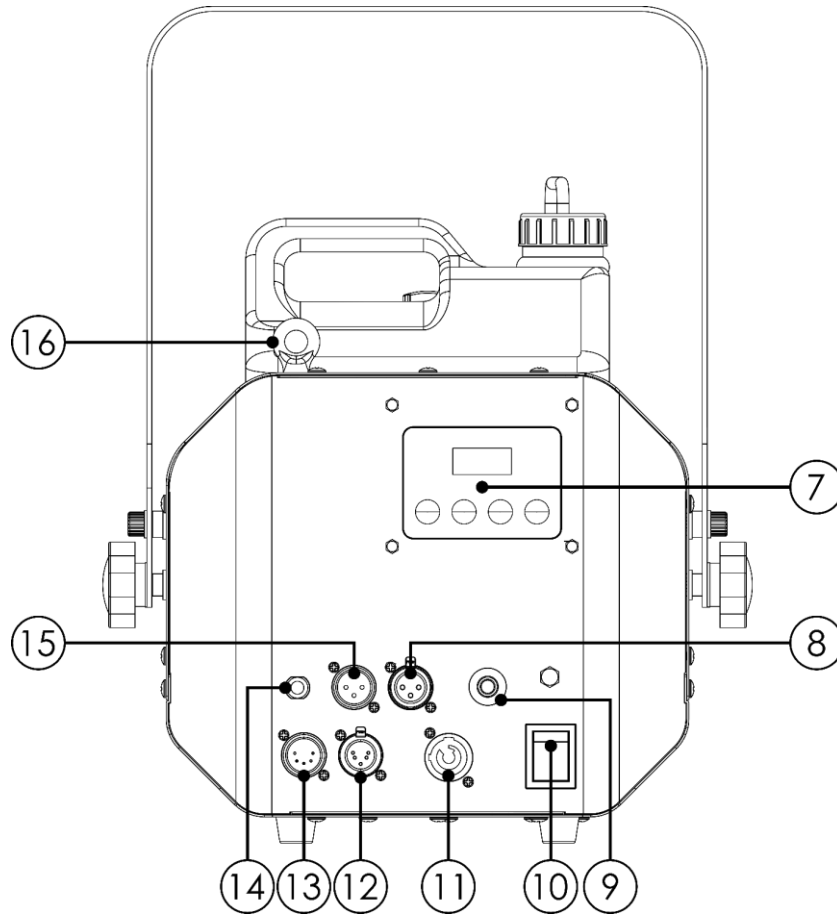


Fig. 03

- 07) Pantalla LCD + botones de control
- 08) Conector DMX de 3 pines, salida
- 09) Disyuntor
- 10) Interruptor ON/OFF
- 11) Conector Power Pro 220-240 V, entrada (azul)
- 12) Conector DMX de 5 pines, salida
- 13) Conector DMX de 5 pines, entrada
- 14) Toma de 6,3 mm para mando a distancia
- 15) Conector DMX de 3 pines, entrada
- 16) Argolla de seguridad

3.3. Especificaciones del producto

Modelo:	Nebulizador Stellar F-1500	
Electricidad:		
Tensión de entrada:	220-240 V CA, 50 Hz	
Consumo de energía:	1550 W	
Fusible:	NFB 16 A/250 V	
Físico:		
Dimensiones:	439 × 321 × 414 mm (L × An × Al)	
Peso:	11,8 kg	
Capacidad del nebulizador:		
Calentador:	1500 W	
Tiempo de calentamiento:	8 minutos	
Capacidad del depósito:	5 L	
Consumo de líquido:	162 ml/min a pleno rendimiento	
Capacidad de salida:	600 m ³ /min	
Nivel de salida ajustable:	0-100 %	
Seguridad:	Fiable y seguro por la protección de temperatura y el sensor del nivel de líquido. Potencia continua y estable hasta que se vacía el depósito.	
Funcionamiento y control:		
Control:	DMX-512, Manual, Remoto, Temporizador	
Canales DMX:	1 canal	
Panel de control:	Pantalla LCD y botones	
Conexiones:		
Conexiones de alimentación:	Conector Power Pro, entrada (azul)	
Conexiones de datos:	conectores DMX de 3 pines + 5 pines, entrada/salida	
Asignación de señales:	3 pines: pin 1 (masa), pin 2 (-), pin 3 (+) 5 pines: pin 1 (masa), pin 2 (-), pin 3 (+), pin 4 (N/C), pin 5 (N/C)	
Conexión del mando a distancia:	toma de 6,3 mm	
Diseño:		
Carcasa:	Metal	
Color:	Gris oscuro/plateado	
Grado de protección IP:	IP20	
Refrigeración:	Convección	
Propiedades térmicas:		
Temperatura ambiente mínima t_a :	0 °C	
Temperatura ambiente máxima t_a :	40 °C	
Temperatura máxima de la carcasa t_c :	60 °C	
Distancia mínima:		
Distancia mínima a superficies inflamables:	0,8 m	

3.4. Accesorios

El dispositivo se entrega sin mando a distancia.

Para utilizar un mando a distancia con el dispositivo, es necesario adquirir el mando a distancia.

3.5. Dimensiones

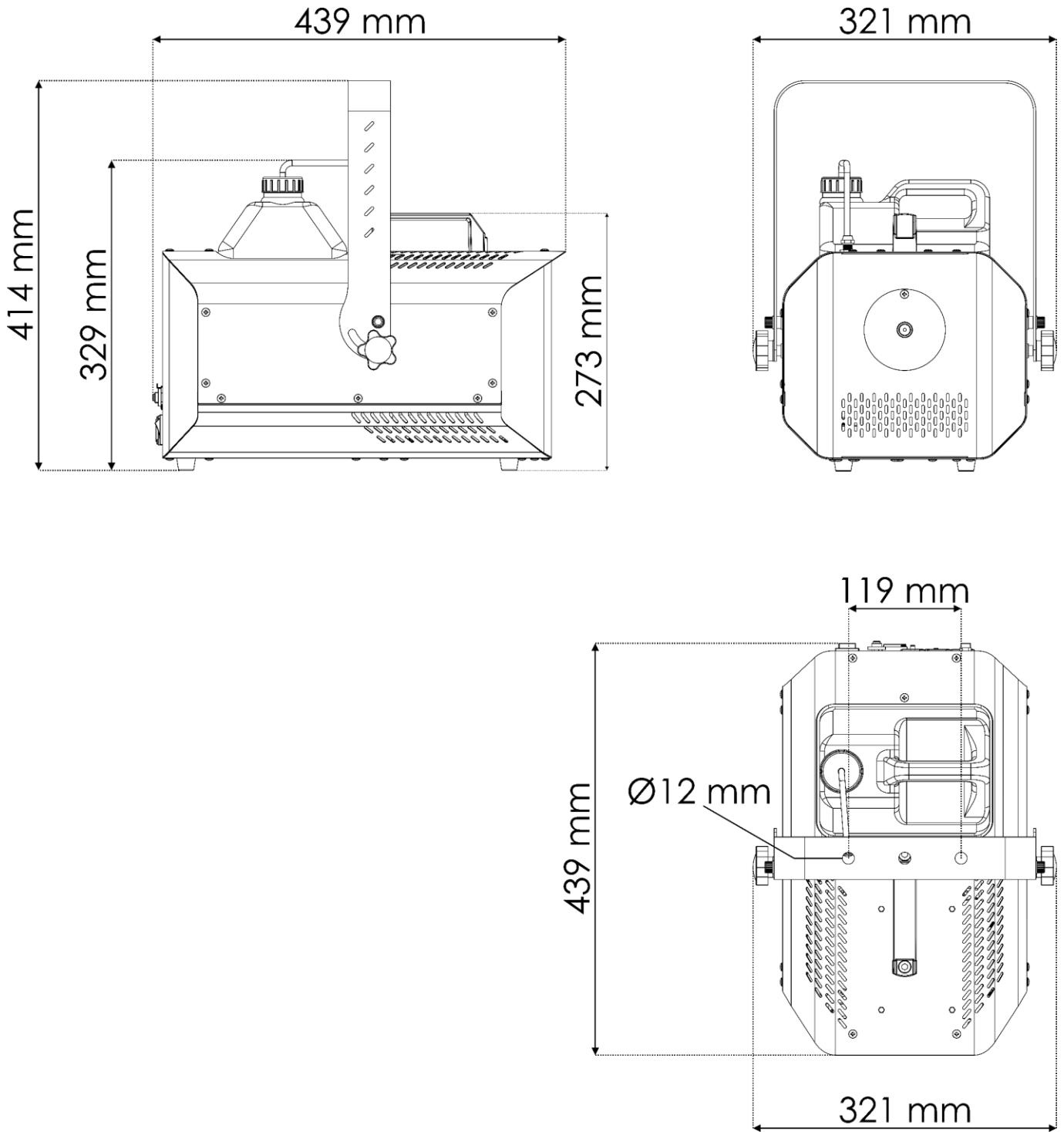


Fig. 04

4. Instalación y configuración

4.1. Instrucciones de seguridad para la instalación



ADVERTENCIA

Una instalación incorrecta puede causar lesiones graves y daños materiales.

Si se utilizan sistemas de truss, la instalación solo deben efectuarla personas formadas o cualificadas para ello.

Siga todas las normas de seguridad europeas, nacionales y locales aplicables en materia de rigging y sistemas de truss.

4.2. Equipos de protección individual

Durante la instalación y el rigging, lleve equipo de protección personal conforme a la normativa nacional y específica del lugar.

4.3. Requisitos del lugar de instalación

- El dispositivo solo puede utilizarse en interiores.
- El dispositivo puede montarse en un truss u otra estructura de rigging en cualquier orientación.
- La distancia mínima con otros objetos debe ser mayor que 0,8 m.
- La distancia mínima entre la **boquilla de salida de niebla (03)** y la superficie inflamable debe ser superior a 0,8 m.
- Nunca debe superarse la temperatura ambiente máxima $t_a = 40\text{ °C}$.
- La humedad relativa no debe superar el 50 % con una temperatura ambiente de 40 °C .

4.4. Rigging

El dispositivo puede colocarse sobre una superficie plana o puede montarse en un truss u otra estructura de rigging en posición horizontal. El ángulo de inclinación máximo del dispositivo no debe superar los 15° . Asegúrese de que todas las cargas están dentro de los límites predeterminados de la estructura de soporte.



PRECAUCIÓN

Restrinja el acceso por debajo de la zona de trabajo durante el rigging o el desmontaje.

Para montar el dispositivo, siga los pasos que se indican a continuación:

- 01) Utilice una abrazadera para montar el dispositivo en la estructura de soporte como se muestra en la Fig. 05. Asegúrese de que el dispositivo no puede moverse libremente.
- 02) Asegure el dispositivo con una suspensión secundaria; por ejemplo, con un cable de seguridad. Compruebe que la suspensión secundaria puede soportar 10 veces el peso del dispositivo. Si es posible, la suspensión secundaria debe fijarse a una estructura de soporte independiente de la suspensión primaria. Pase el cable de seguridad por la **argolla de seguridad (16)**, como se muestra en la Fig. 05.

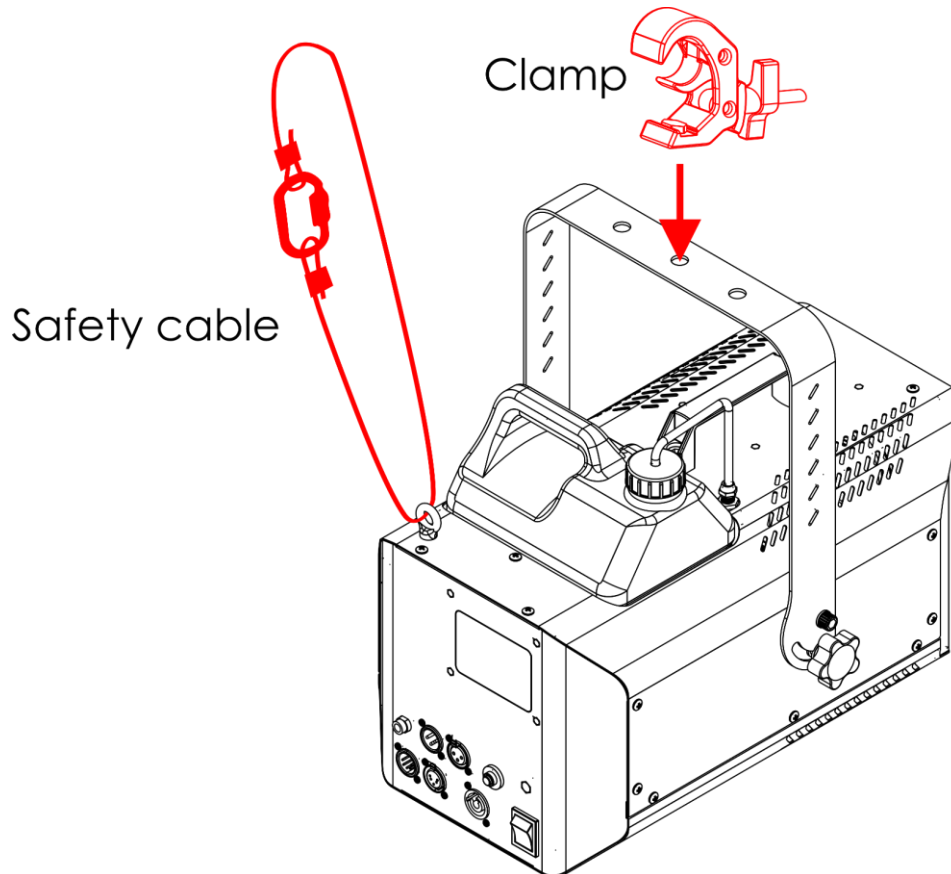


Fig. 05

4.5. Conexión a la fuente de alimentación



PELIGRO
Descarga eléctrica por cortocircuito

El dispositivo admite alimentación de CA a 220-240 V y 50 Hz. No alimente el dispositivo con ninguna otra tensión o frecuencia.

Este dispositivo tiene el grado de protección I de la CEI. Asegúrese de que el dispositivo esté siempre conectado eléctricamente a tierra.

Antes de conectar el dispositivo a la toma de corriente:

- Asegúrese de que la fuente de alimentación coincide con la tensión de entrada especificada en la etiqueta informativa del dispositivo.
- Asegúrese de que la toma de corriente tiene conexión a tierra (masa).

Conecte el dispositivo a la toma de corriente con un enchufe. No conecte el dispositivo a un dimmer pack, ya que podría dañarlo.

5. Configuración

5.1. Advertencias y precauciones



Atención

Conecte todos los cables de datos antes de suministrar corriente.

Desconecte la fuente de alimentación antes de conectar o desconectar los cables de datos.

5.2. Configuración autónoma

Cuando el nebulizador Stellar F-1500 no está conectado a un controlador o a otros dispositivos, funciona como un dispositivo autónomo. Se puede operar manualmente.

Para obtener más información sobre el modo de control, consulte **6.7.4.1. Dirección DMX** en la página 27.

5.3. Conexión DMX

5.3.1. Protocolo DMX-512

Se requiere un enlace de datos DMX en serie para realizar espectáculos de niebla de uno o varios dispositivos mediante un controlador DMX-512 o para realizar espectáculos sincronizados de dos o más dispositivos configurados en un modo DMX.

El nebulizador Stellar F-1500 tiene conectores de ENTRADA y SALIDA de la señal DMX de 3 pines/5 pines.

La asignación de pines es la siguiente:

- 3 pines: pin 1 (masa), pin 2 (-), pin 3 (+)
- 5 pines: pin 1 (masa), pin 2 (-), pin 3 (+), pin 4 (N/C), pin 5 (N/C)

Los dispositivos de un enlace de datos en serie deben estar encadenados en una sola línea. El número de dispositivos que pueden controlarse en un enlace de datos está limitado por el número combinado de canales DMX de los dispositivos conectados y los 512 canales disponibles en un universo DMX.

Para cumplir la norma TIA-485, no deben conectarse más de 32 dispositivos en un enlace de datos. Para conectar más de 32 dispositivos en un enlace de datos, debe utilizar un divisor/potenciador DMX aislado ópticamente; de lo contrario, podría deteriorarse la señal DMX.

Nota:

- Distancia de enlace de datos DMX máxima recomendada: 300 m
- Número máximo recomendado de dispositivos en un enlace de datos DMX: 32 dispositivos

5.3.2. Cables DMX

Deben utilizarse cables blindados de par trenzado con conectores XLR de 3/5 pines para una conexión DMX fiable. Puede comprar cables DMX directamente a su distribuidor de Highlite International o fabricar sus propios cables.

Si utiliza cables de audio XLR de 3 pines para la transmisión de datos DMX, puede producirse una degradación de la señal y un funcionamiento poco fiable de la red DMX.

Cuando haga sus propios cables DMX, asegúrese de que conecta los pines y los cables correctamente, tal y como se muestra en la Fig. 06.

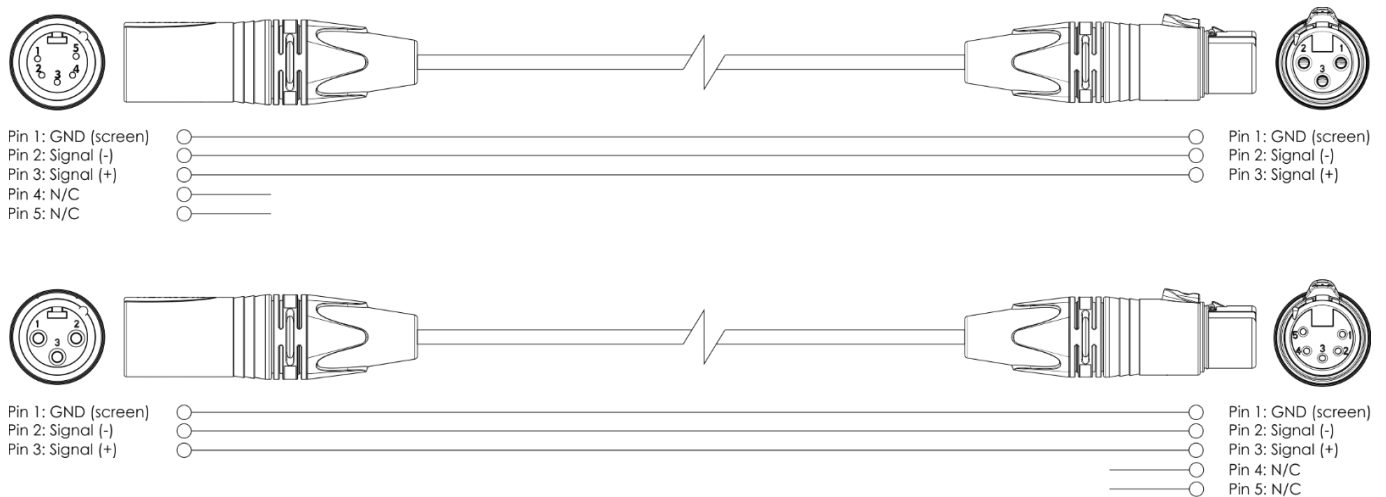


Fig. 06

5.3.3. Enlace DMX

Para conectar varios dispositivos en un enlace de datos DMX, siga los pasos que se indican a continuación:

- 01) Utilice un cable DMX de 3 pines/5 pines para conectar el conector DMX de salida del controlador de iluminación al conector DMX de entrada del primer dispositivo.
- 02) Conecte el conector DMX de salida del primer dispositivo al conector DMX de entrada del segundo dispositivo con un cable DMX de 3 pines/5 pines.
- 03) Repita el paso 2 para conectar todos los dispositivos en cadena como se muestra en la Fig. 07.
- 04) Conecte un terminador DMX (resistencia de 120 Ω) al conector DMX de salida del último dispositivo del enlace de datos.

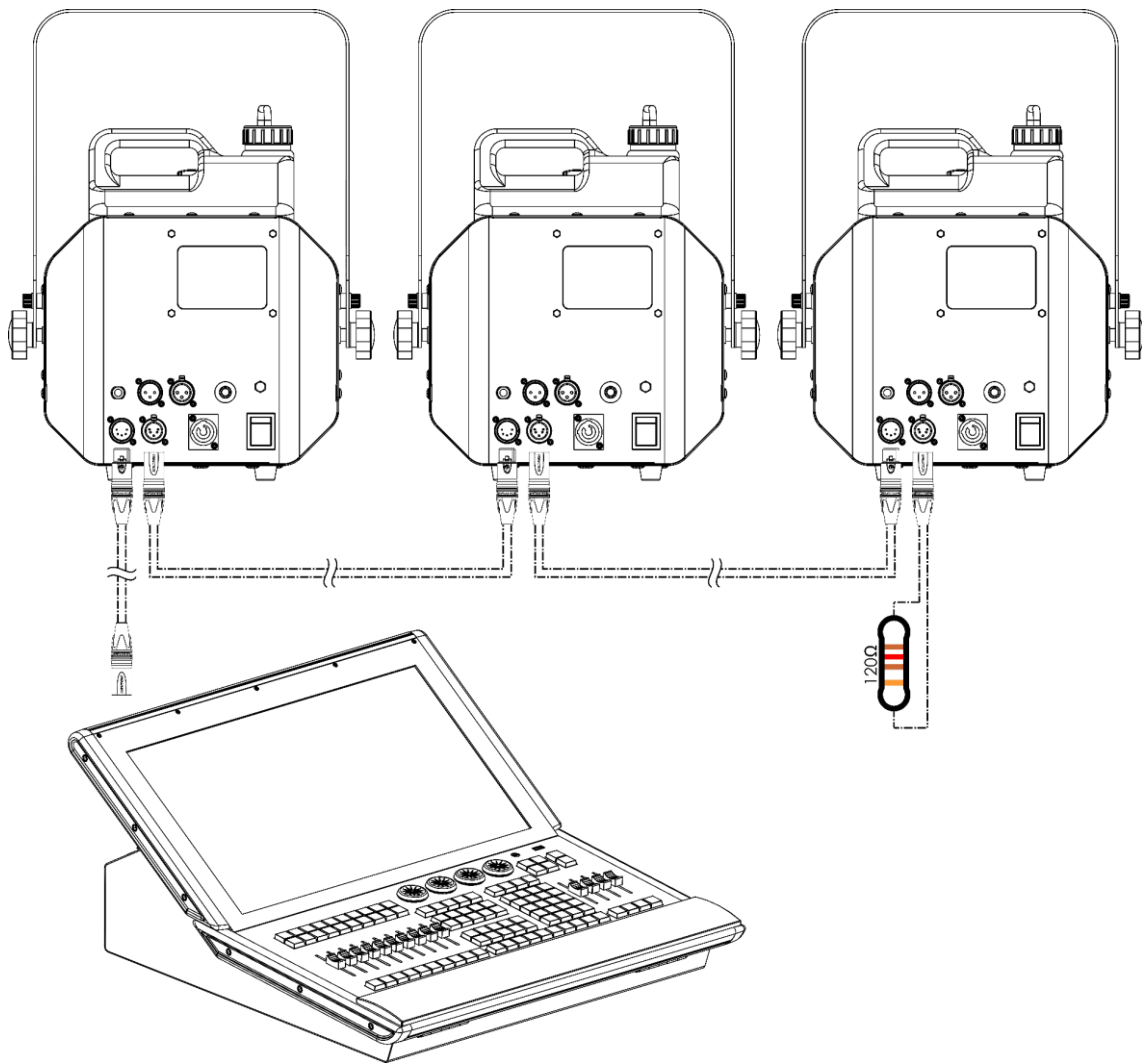


Fig. 07

5.3.4. Direccionamiento DMX

En una configuración con varios dispositivos, asegúrese de que ajusta correctamente la dirección DMX de inicio de cada dispositivo. El nebulizador Stellar F-1500 tiene 1 personalidad: 1 canal.

Si desea conectar varios dispositivos en un enlace de datos y utilizarlos en modo de 1 canal, por ejemplo, siga los pasos que se indican a continuación:

- 01) Establezca la dirección inicial del 1.^{er} dispositivo del enlace de datos en 1 (001).
- 02) Establezca la dirección inicial del 2.^o dispositivo del enlace de datos en 2 (002), ya que $1 + 1 = 2$.
- 03) Establezca la dirección inicial del 3.^{er} dispositivo del enlace de datos en 3 (003), ya que $2 + 1 = 3$.
- 04) Siga asignando las direcciones de inicio de los dispositivos restantes añadiendo cada vez 1 al número anterior.

Asegúrese de que no haya canales superpuestos para controlar correctamente cada nebulizador Stellar F-1500. Si dos o más dispositivos tienen una dirección parecida, funcionarán de forma similar.

6. Funcionamiento

6.1. Instrucciones de seguridad para el funcionamiento



Atención

Este dispositivo solo debe utilizarse para los fines para los que ha sido diseñado.

Este dispositivo se ha diseñado para su uso profesional como efecto de niebla. Cualquier uso incorrecto puede provocar situaciones peligrosas y causar lesiones y daños materiales. Este dispositivo no es adecuado para el uso doméstico.

Cualquier otro uso que no se mencione en el uso previsto se considerará uso no previsto e incorrecto.



Atención

Fuente de alimentación

Antes de conectar el dispositivo a la red eléctrica, asegúrese de que la corriente, la tensión y la frecuencia coinciden con la tensión, la corriente y la frecuencia de entrada especificadas en la etiqueta informativa del dispositivo.

6.2. Líquido de niebla recomendado

Se recomienda utilizar el dispositivo con los siguientes líquidos de niebla. Otros líquidos de niebla pueden causar un efecto deficiente o dañar el dispositivo.

- Código del producto: [60603](#): líquido de niebla Showgear 5 L
- Código del producto: [60637](#): líquido de niebla Showgear de alta densidad 5 L

6.3. Llenado del depósito



ADVERTENCIA
Riesgo de explosión por manipulación incorrecta

- No añada líquidos inflamables, como perfume o alcohol, al líquido de niebla.
- Utilice el dispositivo solo con los líquidos recomendados en este manual de usuario.
- No supere el nivel máximo de líquido. ¡No lo llene en exceso!

Para llenar el depósito, siga los pasos que se indican a continuación:

- 01) No desconecte el cable de seguridad.
- 02) Desenrosque la tapa del depósito de líquido, como se muestra en la Fig. 08.
- 03) Extraiga el depósito de líquido, como se muestra en la Fig. 09.

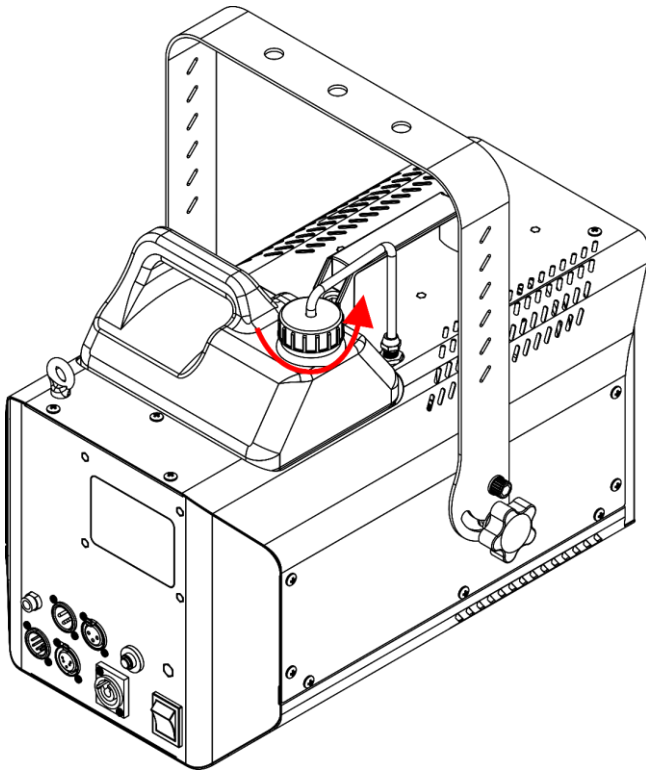


Fig. 08

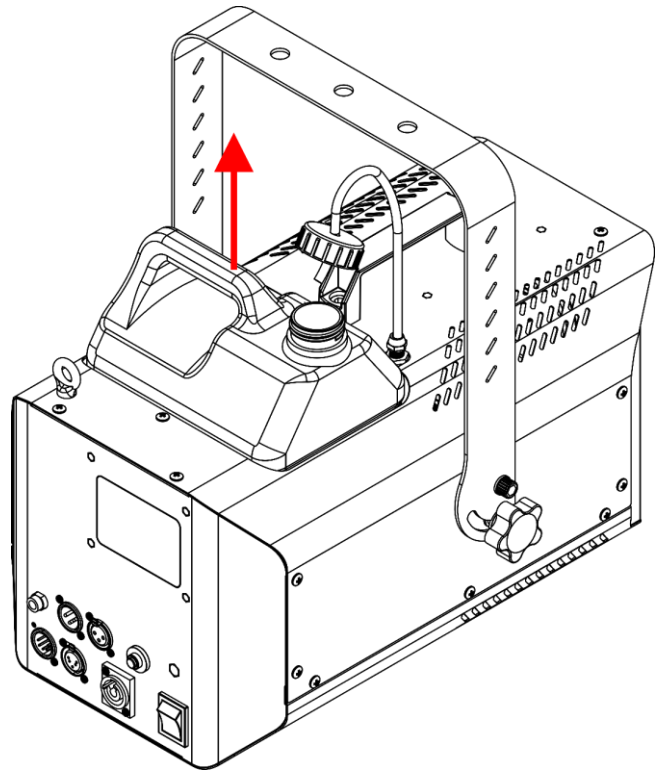


Fig. 09

- 04) Coloque el depósito de líquido en una superficie plana cerca del dispositivo, como se muestra en la Fig. 10.
05) Utilice un embudo para verter el líquido de niebla en el depósito, como se muestra en la Fig. 11.

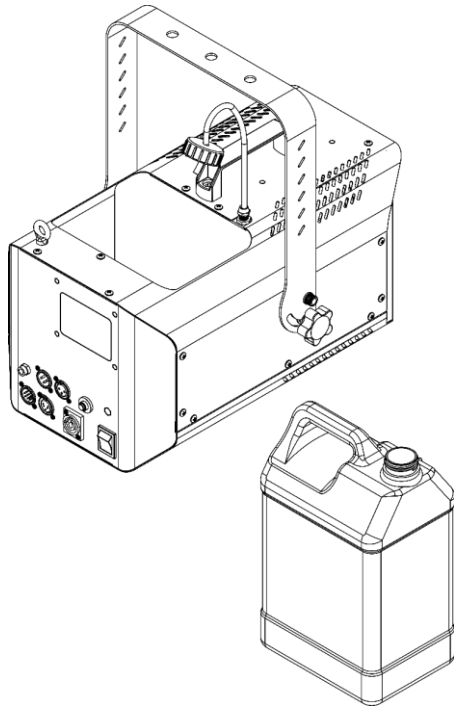


Fig. 10

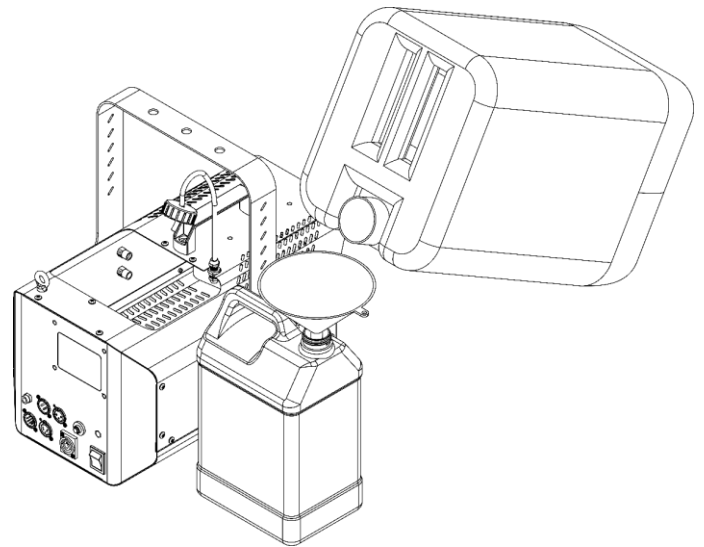


Fig. 11

- 06) Llene el depósito de líquido con el líquido de niebla recomendado (capacidad máx. del depósito de líquido 5 L). No lo llene en exceso.
07) Vuelva a colocar el depósito de líquido en el dispositivo, como se muestra en la Fig. 12.
08) Vuelva a enroscar la tapa del depósito de líquido, como se muestra en la Fig. 13.
09) Espere a que el dispositivo se caliente. Tardará un máximo de 8 minutos.

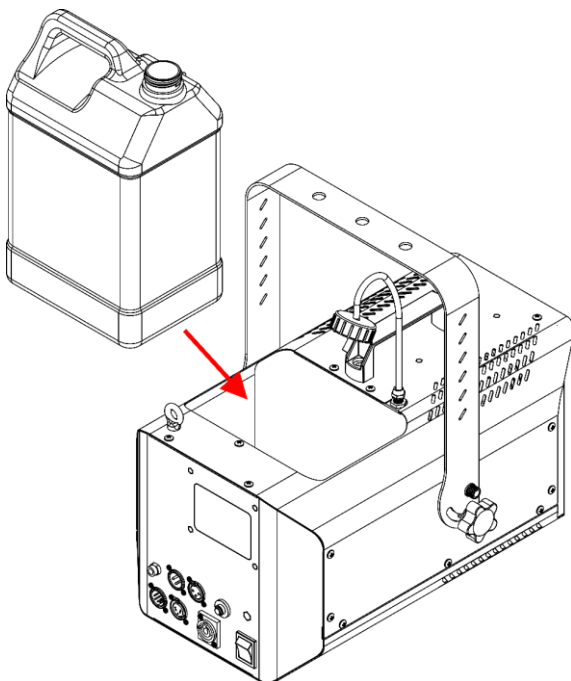


Fig. 12

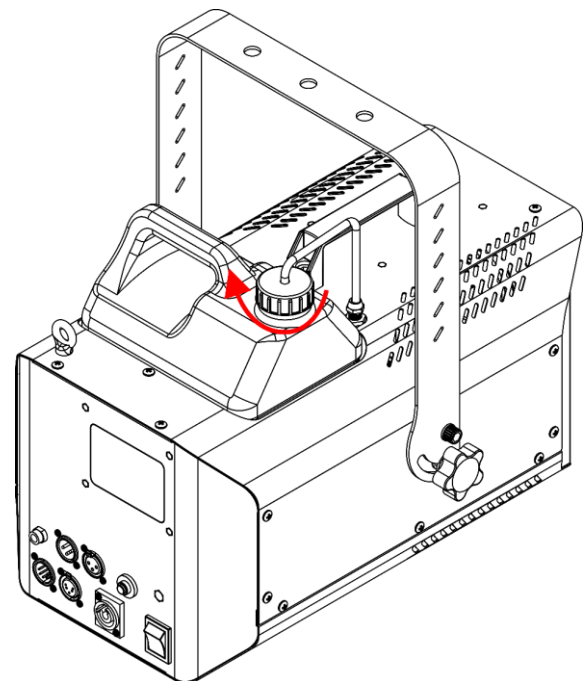


Fig. 13

Notas:

- No deje que el líquido de niebla se contamine. Coloque siempre los tapones del recipiente de líquido de niebla y del depósito de líquido de la máquina de niebla inmediatamente después de llenarlos.

6.4. Vaciado del depósito después del funcionamiento

Para vaciar el depósito, siga los pasos que se indican a continuación:

- 01) No desconecte el cable de seguridad.
- 02) Desenrosque la tapa del depósito de líquido, como se muestra en la Fig. 14.
- 03) Extraiga el depósito de líquido, como se muestra en la Fig. 15.

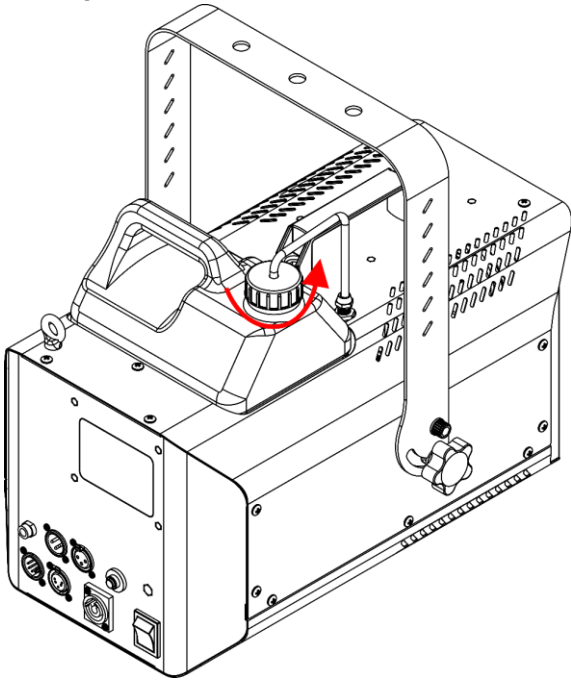


Fig. 14

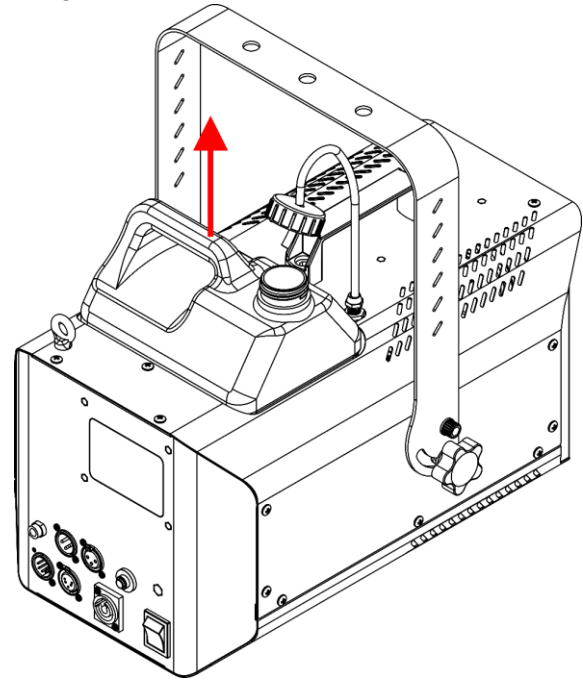


Fig. 15

- 04) Coloque el depósito de líquido en una superficie plana cerca del dispositivo, como se muestra en la Fig. 16.
- 05) Utilice un embudo para verter el líquido de niebla del depósito al bidón de líquido original, como se muestra en la Fig. 17.

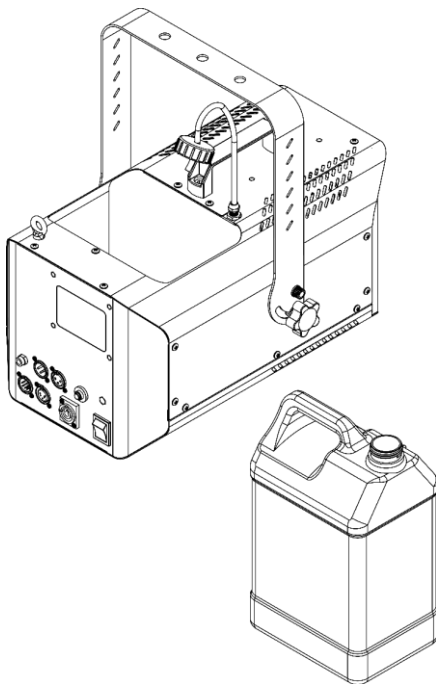


Fig. 16

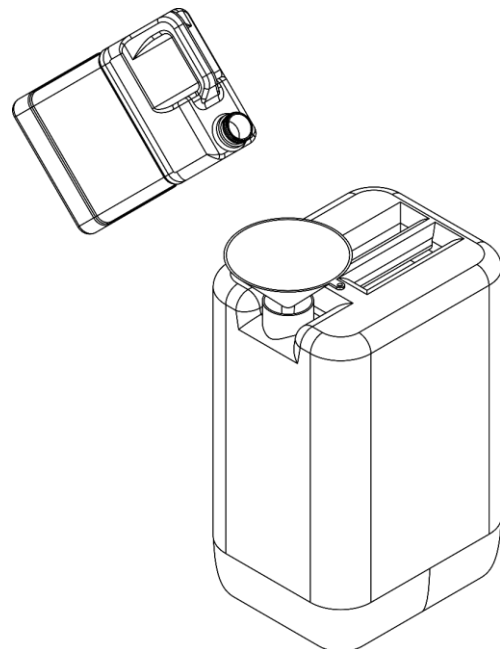


Fig. 17

- 06) Llene el bidón con el líquido de niebla exacto. No mezcle distintos tipos de líquido de niebla. No lo llene en exceso.

07) Vuelva a colocar el depósito de líquido en el dispositivo, como se muestra en la Fig. 18.

08) Vuelva a enroscar la tapa del depósito de líquido, como se muestra en la Fig. 19.

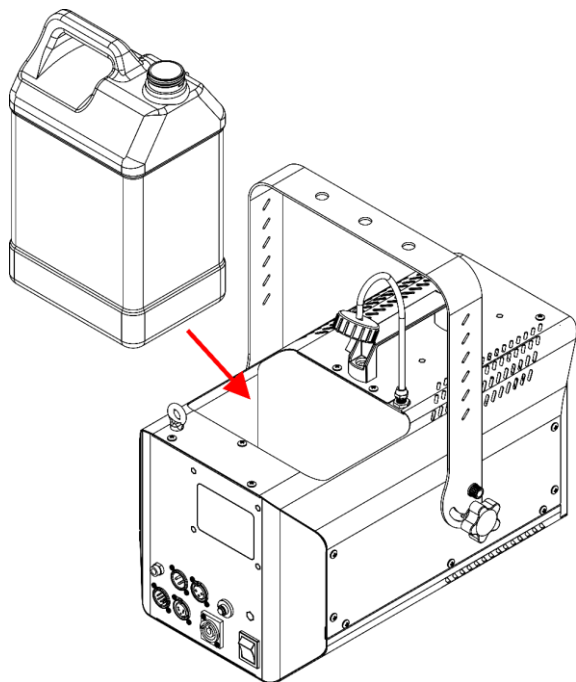


Fig. 18

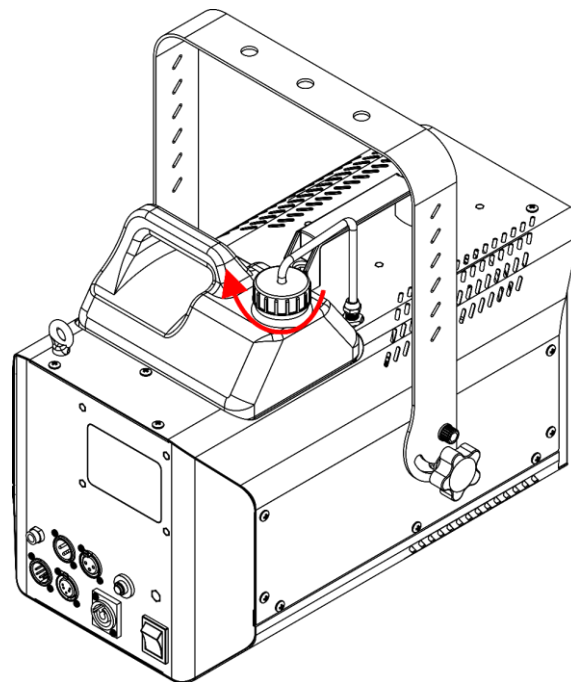


Fig. 19

Notas:

No deje que el líquido de niebla se contamine. Coloque siempre los tapones del recipiente de líquido de niebla y del depósito de líquido de la máquina de niebla inmediatamente después de llenarlos.

6.5. Reinicie el dispositivo después de vaciar el depósito

Cuando el depósito está completamente vacío, la bomba detendrá automáticamente la nebulización para evitar daños en la bomba. La pantalla parpadeará y mostrará lo siguiente:

**NO
FLUID**

- 01) Si rellena el depósito e intenta utilizar el dispositivo, la pantalla seguirá mostrando este mensaje de advertencia.
- 02) Llene todo el depósito, deje que el dispositivo se caliente y, a continuación, empiece a nebulizar manualmente.
Esto llevará unos segundos hasta que los conductos completamente vaciados se llenen de líquido de niebla.

6.6. Modos de control

El nebulizador Stellar F-1500 admite los siguientes modos de control:

- Manual (intensidad/volumen de la niebla, duración, intervalo/temporizador)
- Manual a través del mando a distancia
- 1 canal DMX

Para obtener más información sobre cómo conectar los dispositivos, consulte **5. Configuración** en las páginas 17-19.

6.7. Funcionamiento manual

Para preparar el dispositivo, siga los pasos que se indican a continuación:

- 01) Llene el depósito (capacidad del depósito de líquido 5 L). Consulte **6.3. Llenado del depósito** en las páginas 21-22 para obtener más información.
- 02) Conecte el cable de alimentación antes de suministrar energía al dispositivo. Consulte **4.5. Conexión a la fuente de alimentación** en la página 16 para obtener más información.
- 03) Coloque el **interruptor ON/OFF (09)** en la posición ON.
- 04) Espere a que el dispositivo se caliente. Tardará un máximo de 8 minutos.
Si el dispositivo no se ha calentado al 100 %, no es posible ver el menú ni cambiar los ajustes.

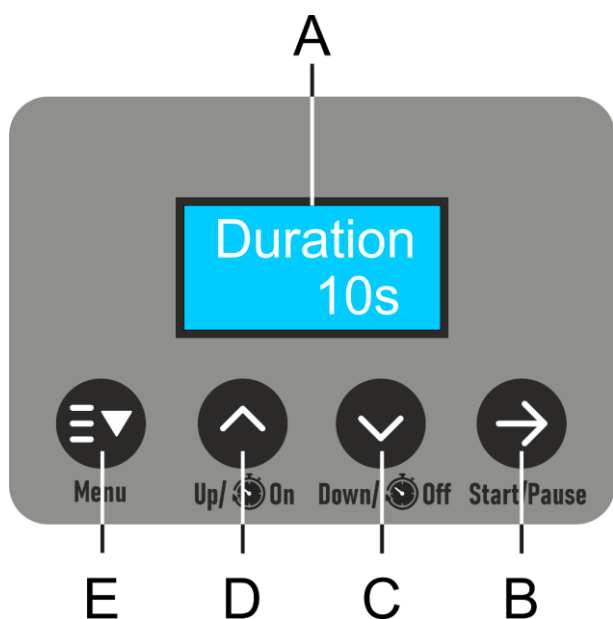
Para manejar el dispositivo manualmente como dispositivo autónomo:

- Ajuste el volumen de salida en el menú Volumen de salida. Consulte **6.7.4.2. Volumen de salida** en la página 27 para obtener más información.
- Ajuste el volumen del intervalo en el menú Intervalo. Consulte **6.7.4.3. Intervalo** en la página 27 para obtener más información.
- Ajuste el volumen de la duración en el menú Duración. Consulte **6.7.4.4. Duración** en la página 27 para obtener más información.

Notas:

- No es posible producir niebla constantemente al 100 % hasta que el depósito esté vacío. Para producir una niebla constante, es necesario ajustar el volumen de salida al 40 %. Solo entonces el dispositivo seguirá produciendo niebla hasta que el depósito esté completamente vacío.
- El uso manual con el panel de control del dispositivo siempre tiene prioridad sobre el mando a distancia.

6.7.1. Panel de control (dispositivo)



- A) Pantalla LCD
- B) Botón Inicio/pausa
- C) Botón Abajo/Temporizador apagado
- D) Botón Arriba/Temporizador encendido
- E) Botón Menú

Fig. 20

- Utilice el botón **INICIO/PAUSA** para iniciar/pausar la producción de niebla.
- Utilice los botones **ARRIBA/TEMPORIZADOR ENCENDIDO** y **ABAJO/TEMPORIZADOR APAGADO** para aumentar/disminuir los valores numéricos.
- Utilice el botón **MENÚ** para navegar por los menús.

6.7.2. Puesta en marcha

Durante el encendido, la pantalla mostrará la versión del software actual.

Version
1.1

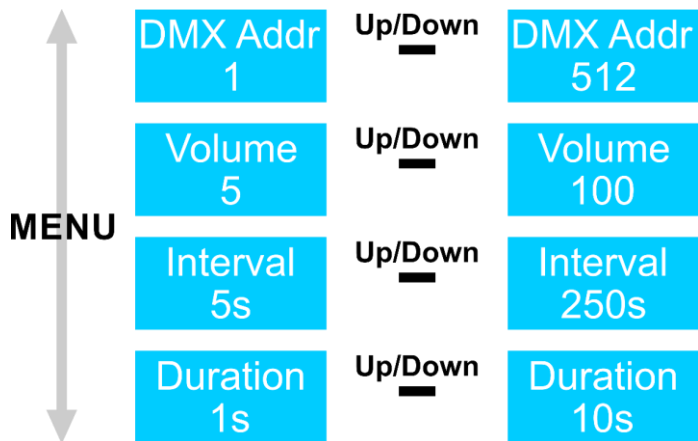
Antes de poder ver el menú principal o cambiar los ajustes, es necesario esperar a que el dispositivo se caliente por completo. La pantalla mostrará:

Heating
>>>>>>>>

Cuando el dispositivo esté totalmente caliente, la pantalla mostrará:

Ready

6.7.3. Vista general del menú



Notas:

- El uso manual con el panel de control del dispositivo siempre tiene prioridad sobre el mando a distancia.

6.7.4. Opciones del menú principal

El menú principal tiene las siguientes opciones:



Pulse el botón **MENÚ** para navegar por el menú principal.

6.7.4.1. Dirección DMX

Este menú permite configurar la dirección DMX.



Pulse los botones **ARRIBA/ABAJO** para configurar la dirección DMX deseada. El intervalo de ajuste es 001-512.

6.7.4.2. Volumen de salida

Este menú permite ajustar los colores deseados de forma manual.



Pulse los botones **ARRIBA/ABAJO** para configurar el volumen de salida deseado. El intervalo de ajuste es de 5-100 %.

6.7.4.3. Intervalo

Este menú permite configurar el intervalo de niebla.



Pulse los botones **ARRIBA/ABAJO** para configurar el intervalo de tiempo deseado. El intervalo de ajuste es 0 o entre 5-250 seg.

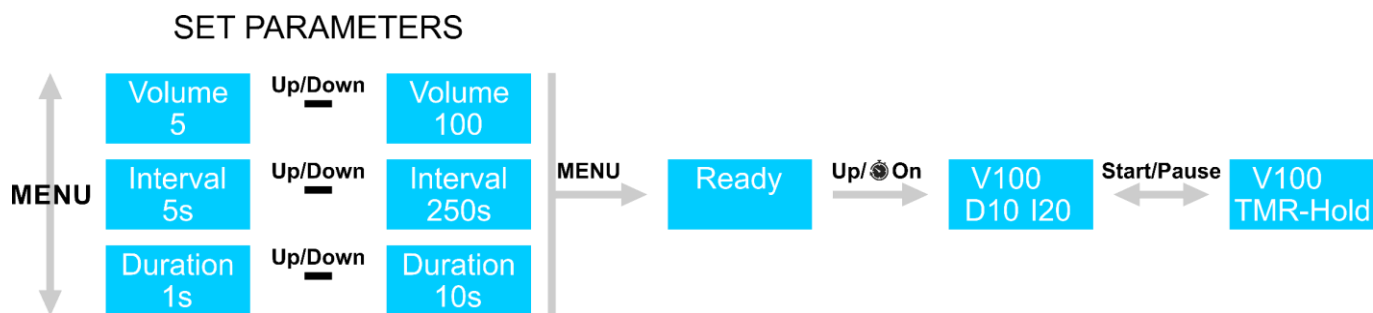
6.7.4.4. Duración

Este menú permite configurar la duración de la salida de niebla.



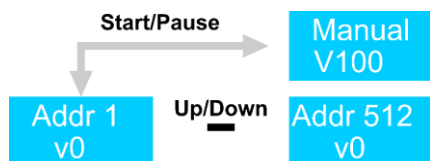
Pulse los botones **ARRIBA/ABAJO** para configurar la duración deseada de la salida de niebla. El intervalo de ajuste es 1-10 s.

6.7.5. Modo temporizador



- 01) Ajuste el volumen de la salida de niebla. Consulte **6.7.4.2. Volumen de salida** en la página 27 para obtener más información.
- 02) Establezca el intervalo de tiempo entre salidas de niebla independientes. Consulte **6.7.4.3. Intervalo** en la página 27 para obtener más información.
- 03) Establezca la duración de la salida de niebla. Consulte **6.7.4.4. Duración** en la página 27 para obtener más información.
- 04) Pulse el botón **MENÚ** hasta que aparezca en la pantalla: **Listo**.
- 05) Pulse el botón **ARRIBA/TEMPORIZADOR ENCENDIDO** para activar la función de temporizador. El dispositivo empieza a producir niebla con los parámetros establecidos en **6.7.4.2, 6.7.4.3 y 6.7.4.4**.
- 06) Al pulsar el botón **INICIO/PAUSA** durante la función de temporizador, la pantalla muestra TMR-Hold y el aparato inicia el proceso de nebulización manual al 100 %.
- 07) Para desactivar la función TMR-Hold, pulse el botón **INICIO/PAUSA** y, a continuación, pulse el botón **ABAJO/TEMPORIZADOR APAGADO**.
- 08) Para desactivar la función de temporizador, pulse el botón **ABAJO/TEMPORIZADOR APAGADO**.

6.7.6. Modo de control DMX



- 01) Cuando conecta un cable DMX a la entrada del dispositivo, la pantalla muestra: Dirección 1 v0.
- 02) Pulse los botones **ARRIBA/TEMPORIZADOR ENCENDIDO y ABAJO/TEMPORIZADOR APAGADO** para seleccionar la dirección DMX de inicio del dispositivo. El intervalo de selección es 001-512. Consulte **6.7.4.1. Dirección DMX** en la página 27 y **5.3.4. Direccionamiento DMX** en la página 19 para obtener más información.
- 03) Si se mantiene pulsado el botón **INICIO/PAUSA** durante el modo de control DMX, el dispositivo emitirá niebla al 100 %.
- 04) Al soltar el botón **INICIO/PAUSA**, el dispositivo dejará inmediatamente de emitir niebla.

6.7.7. Modo manual



- 01) Ajuste el volumen de la salida de niebla. Consulte **6.7.4.2. Volumen de salida** en la página 27 para obtener más información.
- 02) Pulse el botón **MENÚ** hasta que aparezca en la pantalla: **Listo**.
- 03) Si se pulsa el botón **INICIO/PAUSA** durante el modo de control DMX, el dispositivo emitirá niebla al 100 %.
- 04) Para desactivar el modo manual, pulse el botón **INICIO/PAUSA**. El dispositivo dejará inmediatamente de emitir niebla.

6.8. Funcionamiento DMX

Para configurar el dispositivo, siga los pasos que se indican a continuación:

- 01) Llene el depósito (capacidad del depósito de líquido 5 L). Consulte **6.3. Llenado del depósito** en las páginas 21-22 para obtener más información.
- 02) Conecte los cables DMX antes de suministrar energía al dispositivo. Consulte **5.3. Conexión DMX** en la página 17 para obtener más información.
- 03) Conecte el cable de alimentación antes de suministrar energía al dispositivo. Consulte **4.5. Conexión a la fuente de alimentación** en la página 16 para obtener más información.
- 04) Coloque el **interruptor ON/OFF (09)** en la posición ON.
- 05) Espere a que el dispositivo se caliente. Tardará un máximo de 8 minutos. Si el dispositivo no se ha calentado al 100 %, no es posible ver el menú ni cambiar los ajustes.
- 06) Establezca la dirección DMX de inicio del dispositivo en el menú Dirección. Consulte **6.7.4.1. Dirección DMX** en la página 27 y **5.3.4. Direccionamiento DMX** en la página 19 para obtener más información.

Notas:

- No es posible producir niebla constantemente al 100 % hasta que el depósito esté vacío. Para producir una niebla constante, es necesario ajustar el volumen de salida al 40 %. Solo entonces el dispositivo seguirá produciendo niebla hasta que el depósito esté completamente vacío.
- El uso manual con el panel de control del dispositivo siempre tiene prioridad sobre el mando a distancia.

6.8.1. Canales DMX

1 CH	Función	Valor	Configuración
1	Salida	000-004	Sin función
		005-255	Salida de niebla 5-100 %

7. Solución de problemas

Esta guía de solución de problemas contiene soluciones a problemas que puede llevar a cabo una persona corriente. El dispositivo no contiene piezas reparables por el usuario.

Las modificaciones no autorizadas en el dispositivo anularán la garantía. Estas modificaciones pueden provocar lesiones y daños materiales.

Encargue el mantenimiento a personas formadas o cualificadas para ello. Póngase en contacto con su distribuidor de Highlite International en caso de que la solución no esté descrita en la tabla.

Problema	Causa(s) probable(s)	Solución
El dispositivo no funciona en absoluto	No llega corriente al dispositivo	<ul style="list-style-type: none"> Compruebe si la alimentación está activada y los cables enchufados.
	El disyuntor	<ul style="list-style-type: none"> Vuelva a pulsar el disyuntor para poner en marcha el dispositivo.
El dispositivo no responde al control DMX	El controlador no está conectado	<ul style="list-style-type: none"> Conecte el controlador.
	La señal está invertida. La SALIDA DMX de 3 pines/5 pines del controlador no coincide con la ENTRADA DMX del dispositivo	<ul style="list-style-type: none"> Instale un cable inversor de fase entre el controlador y el dispositivo.
	El controlador está defectuoso	<ul style="list-style-type: none"> Pruebe a utilizar otro controlador.
El dispositivo responde erráticamente al control DMX	Mala conexión del enlace de datos	<ul style="list-style-type: none"> Examine las conexiones y los cables. Corrija las conexiones defectuosas. Repare o sustituya los cables dañados.
	El enlace de datos no tiene una clavija de terminación de 120 Ω	<ul style="list-style-type: none"> Inserte una clavija de terminación en el conector SALIDA DMX del último dispositivo del enlace.
	Direccionamiento incorrecto	<ul style="list-style-type: none"> Compruebe la configuración de la dirección y corríjala si es necesario.
	En una configuración de varios dispositivos, uno de los dispositivos está defectuoso y perturba la transmisión de datos en el enlace	<ul style="list-style-type: none"> Para identificar el dispositivo defectuoso, puentee un dispositivo cada vez hasta que se restablezca el funcionamiento normal.
No hay salida de niebla	El dispositivo está demasiado caliente	<ul style="list-style-type: none"> Deje que se enfríe el aparato. Asegúrese de que los orificios de ventilación no estén obstruidos.
	El dispositivo está dañado	<ul style="list-style-type: none"> Desconecte el dispositivo y póngase en contacto con su distribuidor de Highlite International.
	Los ajustes de la fuente de alimentación no coinciden con la tensión y la frecuencia de CA locales	<ul style="list-style-type: none"> Desconecte el dispositivo. Compruebe los ajustes y corríjalos si es necesario.
	Los conductos de líquido o la boquilla de salida de niebla (03) están obstruidos.	<ul style="list-style-type: none"> Limpie los conductos de líquido. Consulte 8.2.1. Instrucciones básicas de limpieza y 8.2.2. Limpieza de los conductos de líquido en las páginas 31-32
	Líquido de niebla incompatible	<ul style="list-style-type: none"> Utilice el líquido de niebla recomendado. Consulte 6.2. Líquido de niebla recomendado en la página 20.
La boquilla de salida de niebla funciona deficientemente	Líquido de niebla incompatible	<ul style="list-style-type: none"> Utilice el líquido de niebla recomendado. Consulte 6.2. Líquido de niebla recomendado en la página 20.
El aparato no funciona correctamente. (Mensaje de error: SIN LÍQUIDO)	El depósito está vacío.	<ul style="list-style-type: none"> Llene el depósito. Consulte 6.3. Llenado del depósito en las páginas 21-22
	Los conductos de líquido están vacíos	<ul style="list-style-type: none"> Reinicie el dispositivo. Consulte 6.5. Reinicio del dispositivo tras vaciar el depósito en las páginas 23-24.

8. Mantenimiento

8.1. Instrucciones de seguridad para el mantenimiento



PELIGRO

Descarga eléctrica causada por una tensión peligrosa en el interior

Desconecte la fuente de alimentación antes de realizar tareas de mantenimiento o limpieza.



ADVERTENCIA

Riesgo de quemaduras por superficie caliente

Deje que el dispositivo se enfríe durante al menos 15 minutos antes del mantenimiento o la limpieza.

8.2. Mantenimiento preventivo



Atención

Antes de cada uso, inspeccione el dispositivo para detectar cualquier defecto.

Compruebe lo siguiente:

- Todos los tornillos utilizados para instalar el dispositivo o piezas del dispositivo están bien apretados y no están oxidados.
- Los dispositivos de seguridad no están dañados.
- No hay deformaciones en las carcassas, las fijaciones o en los puntos de instalación.
- Los cables de alimentación no están dañados ni presentan desgaste.

8.2.1. Instrucciones básicas de limpieza

El dispositivo debe limpiarse regularmente para eliminar el polvo acumulado y los restos de líquido de niebla.

Para limpiar el dispositivo, siga los pasos que se indican a continuación:

- 01) Desconecte el dispositivo de la corriente eléctrica.
- 02) Deje que el dispositivo se enfríe durante al menos 1 hora.
- 03) Elimine el polvo acumulado en la superficie exterior con aire comprimido seco y un cepillo suave.
- 04) Limpie los restos de líquido de niebla de la **boquilla de salida de niebla (03)** con un paño húmedo. Utilice solo un paño suave, limpio y sin pelusas.
- 05) Limpie las conexiones DMX y otras conexiones con un paño húmedo.



Atención

- No sumerja el dispositivo en líquido.
- No utilice alcohol ni disolventes.
- Asegúrese de que las conexiones estén completamente secas antes de conectar el dispositivo a la red eléctrica o a otros dispositivos.

8.2.2. Limpieza de los conductos de líquido

El dispositivo debe limpiarse regularmente para eliminar los residuos de líquido de niebla. Después de cada 40 horas de funcionamiento continuo, se recomienda hacer pasar por el sistema una solución limpiadora compuesta por un 80 % de agua destilada y un 20 % de vinagre blanco.

Para limpiar el dispositivo, siga los pasos que se indican a continuación:

- 01) Desconecte el dispositivo de la corriente eléctrica.
- 02) Deje que el dispositivo se enfríe durante al menos 1 hora.
- 03) Limpie los residuos con vinagre y un limpiador de tuberías, asegurándose de que la **boquilla de salida de niebla (03)** esté libre de obstrucciones.
- 04) Retire todo el líquido de niebla del depósito. Consulte **6.4. Vaciado del depósito después del funcionamiento** en las páginas 23-24 para obtener más información.
- 05) Añada una solución limpiadora al depósito.
- 06) Conecte el cable de alimentación antes de suministrar energía al dispositivo. Consulte **4.5. Conexión a la fuente de alimentación** en la página 16 para obtener más información.
- 07) Haga funcionar el dispositivo hasta que el depósito esté vacío.
- 08) Asegúrese de utilizar el dispositivo en espacios bien ventilados.
- 09) Repita este proceso de 2 a 4 veces.
- 10) Rellene con líquido de niebla.

8.3. Mantenimiento correctivo

El dispositivo no contiene piezas reparables por el usuario. No abra el dispositivo ni lo modifique.

Encargue las reparaciones y el mantenimiento a personas formadas o cualificadas para ello. Póngase en contacto con su distribuidor de Highlite International para obtener más información.

9. Desinstalación, transporte y almacenamiento

9.1. Instrucciones de desinstalación



ADVERTENCIA

Una desinstalación incorrecta puede causar lesiones graves y daños materiales.

- Deje que el dispositivo se enfríe antes de desmontarlo.
- Desconecte la fuente de alimentación antes de desinstalarlo.
- Durante la desinstalación y el desmontaje del dispositivo, respete siempre las normas nacionales y específicas del lugar.
- Lleve equipo de protección individual conforme a la normativa nacional y específica del lugar.

9.2. Instrucciones para el transporte

- Asegúrese de que el depósito de líquido está vacío antes del transporte.
- Utilice el embalaje original para transportar el dispositivo si es posible.
- Siga siempre las instrucciones de manipulación impresas en la caja de cartón exterior; por ejemplo, "Manipular con cuidado", "Este lado hacia arriba" o "Frágil".

9.3. Almacenamiento

- Asegúrese de que el depósito de líquido está vacío antes de almacenar el dispositivo. Consulte **6.4. Vaciado del depósito después del funcionamiento** en las páginas 23-24 para obtener más información.
- Limpie el dispositivo antes de guardarlo. Siga las instrucciones de limpieza del capítulo **8.2.1. Instrucciones básicas de limpieza** en la página 31 y **8.2.2. Limpieza de los conductos de líquido** en la página 32.
- Si es posible, guarde el dispositivo en su embalaje original.

10. Eliminación

Eliminación correcta de este producto



Residuos de dispositivos eléctricos y electrónicos

Este símbolo en el producto, en su embalaje o en los documentos asociados indica que el producto no debe tratarse como basura doméstica. Para desechar este producto, entréguelo en el punto de recogida correspondiente para el reciclaje de dispositivos eléctricos y electrónicos. Esta medida evita daños medioambientales o personales debidos a la eliminación incontrolada de residuos. Para obtener información más detallada sobre el reciclaje de este producto, póngase en contacto con las autoridades locales o con su distribuidor autorizado.

11. Aprobación



Consulte la página del producto correspondiente en el sitio web de Highlite International (www.highlite.com) para ver la declaración de conformidad disponible.



©2023 Showtec