



F-80Z

Fog Machine User Manual



CONFORMS TO
UL STD.998
CERTIFIED TO
CSA STD.C22
NO.104



RoHS

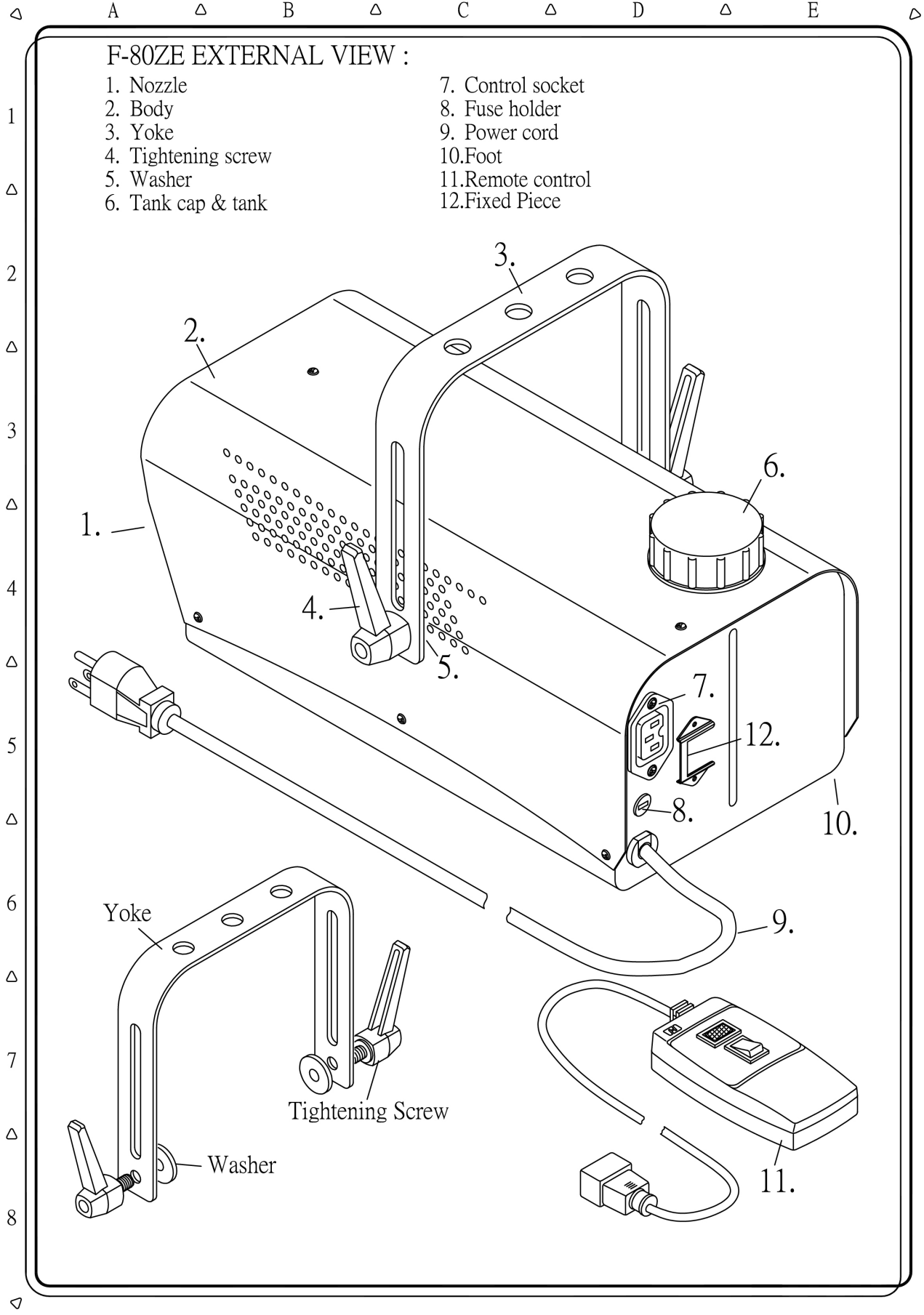


English • Français • Deutsch

© 2018 Antari Lighting and Effects Ltd.

F-80ZE EXTERNAL VIEW :

- | | |
|---------------------|--------------------|
| 1. Nozzle | 7. Control socket |
| 2. Body | 8. Fuse holder |
| 3. Yoke | 9. Power cord |
| 4. Tightening screw | 10. Foot |
| 5. Washer | 11. Remote control |
| 6. Tank cap & tank | 12. Fixed Piece |



Yoke

Tightening Screw

Washer

11.

F-80Z Fog Machine User Manual

Thank you for choosing the F-80Z. You now own a rugged and powerful state-of-the-art machine. Prior to use, we suggest that you carefully read all of the instructions. By following the suggestions found in this user manual, you can look forward to exceptional performance from your Antari Fog Machine for years to come.

**Please follow these operation, safety and maintenance instructions to ensure
a long and safe life for your fog machine.**

SPECIFICATIONS



Power: US model : AC 100-120V. 50/60Hz

EU model : AC 220-240V. 50/60Hz

Heater: 700W

Fuse: AC 120V (250V / F7A)

AC 240V (250V / F3.15A)

Warm-up time: 4 minutes

Output: 2500 cuft/min

Tank capacity: 0.8 litre

Dimensions: 330 x 160 x 130 mm

Weight: 3.6 kg

CAUTIONS



Pay attention to all warning labels and instructions printed on the exterior of your Antari Fog Machine

Danger of electric shock

- Keep this device dry.
- For indoor use only. Not designed for outdoor use.
- Prior to use make sure that the unit is installed using the properly rated voltage.
- Always unplug your Antari Fog Machine before filling its tank.
- Keep fog machine upright.
- Turn off or unplug when not in use.
- This machine is not water-proof. If moisture, water, or fog liquid get inside the housing, immediately unplug the unit and contact a service technician or your Antari dealer before using it again.
- No user serviceable parts inside. Refer to your Antari dealer or other qualified service personnel.

Danger of burns

- For adult use only. Fog machine must be installed out of the reach of children. Never leave the unit running unattended.
- Keep nozzle at least 50 cm away from contact with anything while operating.
- The fog vapor at point of release is under pressure and is extremely hot.
- Never aim the output nozzle directly at people.
- Fog machine output is very hot. Avoid coming within 50 cm of the output nozzle during operation.
- Operate the fog machine in a well-ventilated area. Never cover the unit's vents. In order to guarantee adequate ventilation, allow a free air space of at least 20 cm around the sides and top of the unit.
- Never aim the output nozzle at open flames.
- The output nozzle becomes very hot during operation (300 degrees C). Keep flammable materials at least 50 cm away from the nozzle.
- Always allow your Antari Fog Machine to cool down before attempting to clean or service it.

Danger of explosion

- Never add flammable liquids of any kind (oil, gas, perfume) to the fog liquid.
- Use only the high-quality, water-based fog liquid that your Antari dealer recommends. Other fog liquids may produce a lower quality fog, clogging and “spitting” of unevaporated liquid.
- Always make sure there is sufficient liquid in the fog liquid tank. Operating this unit without liquid will damage the pump and the heater.
- If your Antari Fog Machine fails to work properly, discontinue use immediately. Drain all fog liquid from the tank, pack the unit securely (preferably in the original packing material), and return it to your Antari dealer for service.
- Always drain tank before shipping or transporting this unit.
- If fog liquid comes in contact with skin or eyes, rinse thoroughly with water. Never drink fog liquid. In case of ingestion, immediately seek medical attention.

Unpacking & Inspection

Open the shipping carton and check that all equipment necessary to operate the system has arrived intact. In addition to the F-80Z, you should receive the following items:

1. FCW-80Z wired remote
 2. Hanging bracket
 3. 800 ml (1 quart) Liquid tank.
- Before beginning initial setup of your Antari Fog Machine, make sure that there is no evident damage caused by transportation.
 - In the event that the unit’s housing or cable is damaged, do not plug it in and do not attempt to use it until contacting your Antari dealer for assistance.

Setup

- Remove all of the packing materials from the fog machine. Check that all the foam and plastic padding are removed, especially around the nozzle area.
- Fill with Antari Fog Liquid or other high-quality water-based fog fluid. Any other types of fluid can damage the unit. When filled, place the cap back on liquid tank.
- Firmly attach the remote control cable to the proper input located on the rear of the machine.

Operation

- Plug the power cord into a grounded electrical outlet. If necessary, turn power switch on rear of unit to “ON” position. The machine starts to warm up and the red lamp on the remote control will be on. When warm-up is complete the red lamp is off.
- To emit fog, press the button on the remote and hold for the desired length of time.
- The remote unit’s lamp will cycle on and off as the machine re-heats to the proper operating temperature.
- For further information on operating your Antari Fog Machine, see the section titled, “Remote Control Operation”.

Installation

The F-80Z fog machine includes a mounting bracket designed for overhead installation. This bracket allows the unit to be hung from lighting equipment trussing or other suitable supports.

The unit can also be operated at floor level or placed on any regular surface as well.

If the unit is to be mounted using the bracket, it is important that the fog is not aim directly at anybody’s face. Therefore, do not point the nozzle in the direction of a person.

Whatever installation method you choose, do not allow the unit to have more than a 15 degree angle of inclination.

Remote Control Operation

- **FCW-80Z-I (American Standard)**
FCW-80ZE-I (European Standard)
3 meter ON/OFF wire remote controller.



▪ **FC-5I (Optional):**

Wireless remote controller. Remote operation of on/off function is possible up to a distance of 50 meters.



Maintenance

Do not allow the fog liquid to become contaminated. Always replace the caps on the fog liquid container and the fog machine liquid tank immediately after filling.

After every 40 hours of continuous operation, it is recommended to run distilled water through the system to prevent the accumulation of particulate matter in the heating element. When cleaning, use only a clean, lint-free cloth. An effective cleaning regimen is as follows:

1. While unit is unplugged and cool, unscrew nozzle at very front of unit and clean out debris with vinegar and a pipe cleaner, making sure that the hole is free of clogs.
2. Empty all fog fluid from machine. Add cleaning solution to tank. Plug unit in and begin warm up.
3. Run unit in a well-ventilated area until tank is empty.
4. Replace nozzle and refill with liquid.

Cleaning your fog machine regularly will help reduce costly parts replacement and repair charges.

Important

Always monitor tank fluid level as you are fogging. Running a fog machine with no fluid can permanently damage the unit. If you experience low output, pump noise or no output at all, unplug

immediately. Check fluid level, the external fuse, remote connection, and power from the wall. If all of the above appears to be O.K., plug the unit in again. If fog does not come out after pressing the remote button for 30 seconds, check the hose attached to the tank to make sure there is fluid going through the hose. If you are unable to determine the cause of the problem, do not simply continue pushing the remote button, as this may damage the unit. Return the machine to your Antari dealer.

Performance Notes

- All fog machines develop condensation around the output nozzle. Because this may result in some moisture accumulation on the surface below the output nozzle, consider this condensation when installing your unit.
- Fog machines may sputter small amounts of fog occasionally during operation and for a minute or so after being turned off.
- All fog machines have a recycling period after bursts of fog when the machine will shut itself down for a short period in order to heat back up. During this time no fog can be produced.
- Only for liquids with certified suitability.

Save these instructions

Machine à Fumée Mode d' Emploi

Nous vous remercions d'avoir choisi une machine à fumée Antari. En vue d'utiliser correctement votre nouvel appareil, veuillez lire attentivement ce mode d'emploi. Si vous respectez les instructions suivantes, vous profiterez d'une performance solide et convaincante de votre machine à fumée Antari pour de nombreuses années.

Pour assurer la longévité et le bon fonctionnement de votre machine à fumée, veuillez lire attentivement les instructions suivantes concernant le maniement, la sécurité et l'entretien.

CARACTERISTIQUES TECHNIQUES



Alimentation: US model : AC 100-120V. 50/60Hz

EU model : AC 220-240V. 50/60Hz

Chauffage: 700W

Fusible: AC 120V (250V / F7A)

AC 240V (250V / F3.15A)

Temps de chauffage: 4 minutes

Volume d'émission: env. 25 ml/min.

Contenu du réservoir: 0.8 litre

Dimensions: 330 x 160 x 130 mm

Poids: 3.6 kg

INSTRUCTIONS DE SECURITE



Veillez suivre toute instruction de sécurité appliquée sur le boîtier de votre machine à fumée Antari.

Risques d'électrocution

- Protéger de l'humidité.
- L'appareil a été conçu pour un emploi dans des locaux clos. Ne pas utiliser à l'extérieur.
- Avant la première mise en marche, assurez-vous que l'appareil soit branché à l'alimentation correcte.
- Débranchez l'appareil avant de remplir le réservoir.
- Assurez-vous d'installer la machine à fumée toujours droit.
- Mettre la machine hors de service quand vous n'utilisez pas la machine.
- L'appareil a été conçu pour un emploi dans des locaux clos. Si de l'humidité, du liquide ou du liquide à fumée devait pénétrer à l'intérieur de l'appareil, débranchez le immédiatement et contactez un technicien ou votre revendeur Antari avant de le réutiliser.
- A l'intérieur de l'appareil, il n'y a aucune partie qui ait besoin d'être révisée. Les travaux d'entretien sont à faire effectuer par votre revendeur Antari ou par des spécialistes.

Danger d'Incendie

- L'usage de cet appareil n'est prévu que pour les adultes. Installez-le hors de portée des enfants. Ne jamais faire marcher sans surveillance.
- Ne jamais braquer le bec de l'appareil directement sur des personnes.
- Le débit de la machine à fumée est très chaud. Pendant que la machine est en marche, respectez une distance d'environ 50 cm vis-à-vis son bec.
- Faites marcher la machine dans une salle bien aérée jusqu'à ce que son réservoir soit vide. Ne jamais couvrir les orifices d'aération. Pour garantir une aération suffisante, laissez un espace libre de 20 cm tout autour de l'appareil.
- Ne jamais braquer le bec de la machine sur des flammes.

- Le bec de la machine devient très chaud (300° C) pendant son fonctionnement. Respectez une distance minimum de 50 cm entre le bec de la machine et les matériaux inflammables.
- Laissez refroidir la machine à fumée Antari avant toute manipulation.

Risques d'explosion

- Ne jamais mélanger des liquides inflammables gazeux ou huileux avec le liquide à fumée.
- Employez uniquement des liquides à fumée de haute qualité à base d'eau recommandée par votre revendeur. Autres liquides à fumée pourraient causer des problèmes d'encrassage ou de crachotements.
- Faites attention qu'il y ait toujours suffisamment de liquide à fumée dans le réservoir. Un emploi sans liquide pourrait endommager la pompe ou provoquer la surchauffe de l'élément de chauffage.
- Si votre machine à fumée d'Antari ne devait plus fonctionner correctement, éteignez-le immédiatement. Videz complètement le réservoir, emballez le soigneusement (au mieux dans son emballage d'origine) et l'envoyez-le à votre revendeur Antari.
- Toujours vider le réservoir avant d'envoyer ou transporter l'appareil.
- En cas de contact avec la peau ou les yeux, rincer à grande eau. Ne jamais avaler le liquide à fumée. Si c'était tout de même le cas, consultez un médecin.

Déballage & Inspection

Ouvrez le carton extérieur et assurez-vous que toutes les pièces n'aient subi aucun dommage durant leur transport. En plus de F-80Z, vous devriez recevoir les éléments suivants :

4. FCW-80Z télécommande câblée
5. Lyre de fixation
6. Réservoir, 800 ml

- Avant de mettre votre machine à fumée Antari en service, assurez-vous qu'elle n'ait subi aucun dommage évident pendant le transport.
- Dans le cas où le boîtier ou le câble de l'appareil seraient endommagés, ne branchez pas l'appareil et n'essayez pas de l'utiliser sans avoir obtenu l'assistance de votre revendeur Antari.

Mise en Marche

- Enlevez tout matériau d'emballage. Assurez-vous d'avoir enlevé toute la mousse et le rembourrage en plastique, surtout au bec de la machine.
- Remplissez le réservoir de liquide à fumée Antari ou d'un autre liquide à fumée de haute qualité à base d'eau. D'autres liquides pourraient endommager la machine. Refermez le réservoir.
- Connectez le câble de la télécommande à la douille d'entrée correspondante de la machine à fumée qui est située à son dos.

Opération

- Branchez la fiche d'alimentation dans une prise de courant avec terre. Mettez le commutateur d'alimentation à l'arrière de l'appareil à "ON". La machine commence à se réchauffer et la LED rouge de la télécommande s'allume. Lorsque l'échauffement est terminé, la LED rouge s'éteint.
- Pour déclencher le jet de fumée, pressez le bouton correspondant sur la télécommande. Continuez à appuyer sur le bouton jusqu'à ce que le débit désiré soit atteint.
- L'indicateur rouge sur la télécommande s'éteint chaque fois que la machine se réchauffe pour atteindre la température de fonctionnement nécessaire.
- Pour des informations complémentaires concernant le maniement de votre machine à fumée, voir la partie intitulée "Maniement avec télécommande".

Installation

L'appareil dispose d'une lyre de fixation qui permet une installation par-dessus de la tête. Ce support permet à l'appareil d'être suspendu du système de traverse ou d'autres supports appropriés.

Cet appareil est prévu pour une installation sur la terre ou une autre surface plane.

Lors de cette installation, faites attention que la fumée ne s'évapore pas directement en direction de visages des personnes. Ne jamais braquer le bec de l'appareil directement sur des personnes.

Quelle que soit la méthode d'installation que vous choisissiez, faites attention à ce que l'angle d'inclinaison ne soit pas supérieure à 15 degrés.

Maniement avec télécommande

- **FCW-80Z-I (standard américain)**

- **FCW-80ZE-I (standard européen)**

Télécommande câblée avec la fonction marche/arrêt et un câble à 3 mètres.



- **FC-5I (Accessoire) :**

Contrôleur sans fil. Avec la télécommande, il est possible de débiter de fumée dedans un rayon d'action de 50 mètres.



Maintenance

Faites toujours attention de ne pas polluer le liquide à fumée. Après l'avoir rempli de liquide à fumée, refermez toujours immédiatement les couvercles du bidon de liquide et du réservoir de la machine.

Après une utilisation continue de 40 heures, il est recommandé de procéder à un nettoyage de l'appareil pour éviter une accumulation de résidus dans l'élément de chauffage Nettoyez le boîtier de la machine seulement avec un chiffon sec. Pratiquez le nettoyage de la manière suivante :

5. Après avoir débranché l'appareil et après avoir attendu qu'il soit refroidi, dévissez le bec de sortie au front de la machine et nettoyez de débris à l'aide de vinaigre et d'un curepipe. Assurez-vous que le trou soit complètement débouché.
6. Videz complètement la machine de liquide à fumée. Versez la solution de nettoyage dans le réservoir. Branchez l'appareil et mettez-le en marche.
7. Faites marcher la machine dans une salle bien aérée jusqu'à ce que son réservoir soit vide.
8. Revissez le bec de la machine.

Nettoyer la machine régulièrement pour éviter des frais de réparation et parties de rechange.

Notices importantes

Surveillez toujours le niveau de liquide à fumée dans le réservoir pendant les jets de fumée. Un emploi sans liquide à fumée peut endommager la machine. Si vous constatez un débit trop faible, un bruit de la pompe ou un manque total de fumée, débranchez immédiatement votre machine. Vérifiez le niveau de liquide, le fusible externe, la connexion à la télécommande et l'alimentation au secteur. Si tout apparaît être correct, branchez de nouveau. S'il n'y a aucune production de fumée après que vous avez pressé le bouton de la télécommande pendant 30 secondes, vérifiez si le liquide passe par le disperser qui est attaché au réservoir. Si vous n'arrivez pas à déterminer la cause du problème, ne continuez pas à presser le bouton de la télécommande. Cela pourrait endommager votre machine. Retournez la machine à votre revendeur Antari.

Remarques de fonctionnement

- Toutes machines à fumée dégagent une condensation autour de son bec de sortie qui pourrait mener à une accumulation d'humidité au-dessus de l'appareil. Prenez cela en considération lors du choix de l'emplacement de votre appareil.
- Pendant son fonctionnement ou quelque temps après, il se peut de temps à autre qu'une machine à fumée débite spontanément de la fumée.

- Après une utilisation continue toutes machines à fumée ont besoin de pauses de fonctionnement pour garder une température correcte. Pendant la phase de chauffe, l'appareil ne peut pas encore dégager de la fumée.
- Utilisez uniquement des liquides appropriés.

Lisez et gardez ces instructions.

Nebelmaschine Bedienungsanleitung

Vielen Dank, dass Sie sich für die Antari F-80Z Nebelmaschine entschieden haben. Vor Benutzung der Maschine bitte unbedingt diese Bedienungsanleitung sorgfältig lesen. Wenn Sie die Hinweise in dieser Bedienungsanleitung beachten, können Sie sich in den nächsten Jahren auf eine zuverlässige und überzeugende Leistung Ihrer Antari-Nebelmaschine freuen.

Bitte halten Sie sich an diese Bedienungs- und Sicherheitsanweisungen, um eine lange und sichere Lebensdauer Ihrer Maschine sicherzustellen.

TECHNISCHE DATEN



Spannungsversorgung:
US model : AC 100-120V. 50/60Hz
EU model : AC 220-240V. 50/60Hz
Heizelement: 700W
Sicherung: AC 120V (250V / F7A) AC 240V (250V / F3.15A)
Aufwärmzeit: 4 Minuten
Ausstoßvolumen: ca. 81m ³ /Min.
Tankinhalt: 0,8 Liter
Maße: 330 x 160 x 130 mm
Gewicht: 3,6 kg

SICHERHEITSHINWEISE



Bitte beachten Sie alle auf Ihrer Antari-Maschine angebrachten Warnhinweise und Anweisungen.

Stromschlaggefahr

- Vor Nässe schützen.
- Nur innerhalb geschlossener Räume betreiben. Nicht für den Betrieb im Freien geeignet.
- Vor Inbetriebnahme darauf achten, dass das Gerät an die richtige Spannung angeschlossen wird.
- Vor Befüllen des Tanks ist Ihre Antari-Nebelmaschine immer vom Netz zu trennen.
- Achten Sie darauf, dass die Maschine stets aufrecht installiert ist.
- Nach dem Betrieb trennen Sie bitte die Maschine vom Netz oder schalten sie aus.
- Diese Maschine ist nicht wassergeschützt. Sollte Feuchtigkeit, Wasser oder Flüssigkeit ins Innere der Maschine gelangen, trennen Sie die Maschine bitte sofort vom Netz. Kontaktieren Sie bitte einen Servicetechniker oder Ihren Antari-Händler, bevor Sie die Maschine erneut benutzen.
- Im Innern der Maschine befinden sich keine vom Benutzer zu wartenden Teile. Wenden Sie sich an Ihren autorisierten Fachhändler für Wartungs- und Servicearbeiten.

Brandgefahr

- Nur für Erwachsene. Die Maschine muss außerhalb der Reichweite von Kindern installiert werden. Betreiben Sie das Gerät niemals unbeaufsichtigt.
- Der Nebel steht bei Ausstoß unter Druck und ist sehr heiß.
- Richten Sie die Austrittsdüse niemals direkt auf Personen.
- Der Ausstoß der Maschine ist sehr heiß. Halten Sie während des Betriebs einen Sicherheitsabstand von ca. 50 cm zur Austrittsdüse ein.
- Betreiben Sie das Gerät in gut belüfteten Räumen, bis der Tank leer ist. Bedecken Sie niemals den Luftaustritt der Maschine. Um eine ausreichende Belüftung zu gewährleisten, halten Sie bitte einen Mindestabstand von etwa 20 cm um und über der Maschine ein.
- Richten Sie die Austrittsdüse niemals auf offene Flammen.
- Die Austrittsdüse wird während des Betriebs sehr heiß (300° C). Für leicht entflammbare Materialien muss ein Mindestabstand von 50 cm zur Austrittsdüse eingehalten werden.

- Lassen Sie die Maschine immer vor Reinigungs- und Wartungsarbeiten abkühlen.

Explosionsgefahr

- Mischen Sie niemals entzündliche Flüssigkeiten jeglicher Art (Öl, Gas, Duftstoffe) unter die Nebelflüssigkeit.
- Verwenden Sie ausschließlich hochwertige und von Ihrem Händler empfohlene Nebelflüssigkeiten auf Wasserbasis. Andere Nebelflüssigkeiten können zum Verstopfen oder Tropfen des Gerätes führen.
- Achten Sie unbedingt darauf, dass sich immer eine ausreichende Menge Nebelflüssigkeit im Tank befindet. Der Betrieb ohne Nebelflüssigkeit führt zu Pumpenschäden.
- Sollte Ihre Antari-Nebelmaschine einmal nicht mehr ordnungsgemäß arbeiten, stellen Sie den Betrieb ein. Entleeren Sie den Tank vollständig, verpacken Sie die Maschine sorgfältig (am besten in der Originalverpackung) und schicken Sie sie bei Ihrem Antari-Händler ein.
- Entleeren Sie den Tank immer, bevor Sie das Gerät verschicken oder transportieren.
- Sollten die Haut oder die Augen einmal mit Nebelflüssigkeit in Berührung kommen, bitte sorgfältig mit Wasser auswaschen. Trinken Sie niemals Nebelflüssigkeit. Sollte es dennoch einmal verschluckt werden, konsultieren Sie bitte sofort einen Arzt.

Auspacken und Prüfen der Maschine

Öffnen Sie den Versandkarton und stellen Sie sicher, dass alle Teile in einem einwandfreien Zustand eingetroffen sind. Zusätzlich zur F-80Z sollten die folgenden Teile enthalten sein:

7. FCW-80Z Kabelfernbedienung
8. Hängebügel
9. Tank, 800 ml

- Bevor Sie mit der Inbetriebnahme Ihrer Antari Nebelmaschine beginnen, stellen Sie sicher, dass kein offensichtlicher Transportschaden vorliegt.
- Falls das Gehäuse der Maschine oder das Netzkabel beschädigt sein sollte, schließen Sie sie nicht ans Netz an und versuchen Sie nicht, sie zu benutzen, bevor Sie Ihren Antari-Händler kontaktiert haben.
-

Inbetriebnahme

- Entfernen Sie jegliches Verpackungsmaterial der Maschine. Vergewissern Sie sich, dass alle Schaumstoff- und Plastikeinlagen entfernt werden, insbesondere in der Nähe der Austrittsdüse.
- Füllen Sie den Tank mit Antari Nebelflüssigkeit oder anderen hochwertigen Nebelflüssigkeiten auf Wasserbasis. Andere Flüssigkeiten können Beschädigungen am Gerät zur Folge haben. Nach dem Befüllen verschließen Sie den Tank bitte wieder mit dem Deckel.
- Schließen Sie die Fernbedienung auf der Rückseite der Maschine an.

Bedienung

- Stecken Sie den Netzstecker in eine geerdete Schutzkontaktsteckdose ein. Falls nötig, stellen Sie den Netzschalter auf "ON". Die Maschine beginnt mit der Aufheizphase und die rote LED auf der Fernbedienung leuchtet. Die Aufheizzeit ist beendet, sobald die rote LED erlischt.
- Um den Nebelausstoß auszulösen, drücken Sie den Knopf auf der Fernbedienung für die gewünschte Dauer.
- Die LED auf der Fernbedienung wird in dem Maße an- und ausgehen, wie das Gerät wieder aufheizt, um die korrekte Betriebstemperatur zu erreichen.
- Weitere Informationen zum Betrieb Ihres Nebelgeräts finden Sie unter "Bedienung über eine Fernbedienung".

Installation

Die F-80Z Nebelmaschine verfügt über einen Hängebügel für eine Überkopfmontage. Der Bügel erlaubt die Montage an Traversen und anderen geeigneten Befestigungspunkten.

Die Maschine kann auch auf dem Boden oder auf ebenen Flächen aufgestellt werden.

Wird das Gerät hängend installiert, achten Sie bitte darauf, dass der Nebel niemals direkt in das Gesicht einer Person ausgestoßen wird. Richten Sie die Nebelaustrittsdüse niemals direkt auf Personen.

Welche Installationsmethode Sie auch wählen, achten Sie darauf, dass der Neigungswinkel niemals 15 Grad überschreitet.

Bedienung über eine Fernbedienung

- **FCW-80Z-I (Amerikanischer Standard)**

FCW-80ZE-I (Europäischer Standard)

Kabelfernbedienung mit An/Aus-Funktion und 3 Meter langem Kabel.



- **FC-5I (Zubehör):**

Funkfernbedienung. Mit der Funkfernbedienung lässt sich der Nebelausstoß per Funkübertragung über eine Distanz von bis zu 50 Metern auslösen.



Wartung

Achten Sie darauf, dass die Nebelflüssigkeit nicht verunreinigt wird. Setzen Sie sofort nach Befüllen des Tanks den Deckel des Tanks sowie des Kanisters wieder auf.

Nach 40 Betriebsstunden wird empfohlen, destilliertes Wasser durch das System laufen zu lassen. Dadurch lassen sich Ablagerungen im Heizelement vermeiden. Reinigen Sie die Maschine mit einem trockenen Tuch. Bitte gehen Sie zur Reinigung wie folgt vor:

9. Trennen Sie das Gerät vom Netz und lassen Sie es abkühlen. Schrauben Sie die Austrittsdüse ab und wischen Sie die Ablagerungen mit Essig und einer Schlauchbürste aus. Achten Sie darauf, dass sich keine Ablagerungen mehr in der Öffnung befinden.
10. Entleeren Sie den Tank vollständig. Füllen Sie Reinigungsflüssigkeit in den Tank ein. Stecken Sie das Gerät ein und schalten Sie es an.
11. Betreiben Sie das Gerät in gut belüfteten Räumen, bis der Tank fast leer ist.
12. Bringen Sie die Düse wieder an und füllen Sie den Tank wieder mit Nebelfluid.

Reinigen Sie die Maschine regelmäßig, um Ersatzteile und hohe Reparaturkosten zu vermeiden.

Wichtig

Während des Betriebs immer auf den Flüssigkeitsstand im Tank achten. Der Betrieb einer Nebelmaschine ohne Nebelflüssigkeit kann zu irreparablen Schäden führen. Sollten Sie einen verminderten Ausstoß, Pumpgeräusche oder überhaupt keinen Ausstoß feststellen, sofort die Maschine vom Netz trennen. Kontrollieren Sie den Flüssigkeitsstand, die externe Sicherung, den Anschluss zur Fernbedienung und die Stromversorgung. Sollte nach 30 Sekunden permanenten Drückens des Fernbedienungsknopfes immer noch kein Ausstoß erfolgen, überprüfen Sie bitte den Verbindungsschlauch zum Tank und vergewissern Sie sich, dass Nebelflüssigkeit hindurch fließen kann. Wenn Sie die Ursache des Problems nicht feststellen können, drücken Sie bitte nicht weiter die Fernbedienungstaste, da dies zu Schäden am Gerät führen kann. Schicken Sie das Gerät bei Ihrem Antari-Händler ein.

Hinweise zur Leistung

- Alle Nebelmaschinen bilden um die Austrittsdüse Kondenswasser. Beachten Sie bitte bei der Installation, dass dies zu Flüssigkeitsansammlungen unterhalb der Austrittsdüse führen kann.
- Alle Nebelmaschinen können während des Betriebs oder kurz nachdem dem Ausschalten noch geringfügig Nebel ausstoßen.

- Alle Nebelmaschinen benötigen nach längerem Dauerbetrieb Betriebspausen, um wieder auf die korrekte Betriebstemperatur zu kommen. Während diesen Pausen ist kein Nebelausstoß möglich.
- Nur geeignete Nebelflüssigkeiten verwenden.

Bitte bewahren Sie diese Anleitung gut auf.



For current product information visit Antari at: www.antari.com
For information requests please contact us at: sales@antari.com



C08F80Z11

www.antari.com