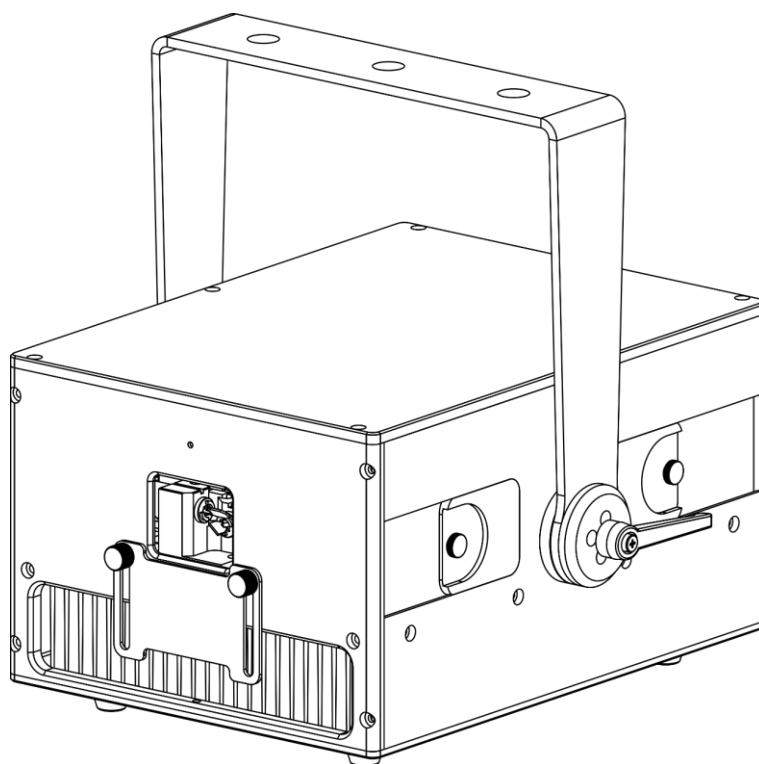




MANUAL DEL USUARIO



ESPAÑOL

Solaris 11.0 incl. FB4

V1

Código de producto: 51365

©2022 Showtec. Todos los derechos reservados.

No está permitido copiar, publicar o reproducir de cualquier otra forma partes de este documento sin el consentimiento escrito de Highlite International.

El diseño y las especificaciones del producto están sujetos a cambios sin previa notificación.

Para conseguir la última versión de este documento o las versiones en otros idiomas visite nuestro sitio web www.highlite.com o póngase en contacto con nosotros a través de service@highlite.com.

Highlite International y sus distribuidores de servicios autorizados no se hacen responsables de cualquier lesión, daño, pérdida directa o indirecta, consecuencial o económica o cualquier otra pérdida derivadas del uso, o de la imposibilidad de uso, o a raíz de la información que contiene este documento.

Índice

1. Introducción.....	4
1.1. Antes de utilizar el producto	4
1.2. Uso previsto	4
1.3. Vida útil del producto	4
1.4. Convenciones textuales	4
1.5. Acrónimos y abreviaturas.....	5
1.6. Símbolos y palabras de advertencia	5
1.7. Etiquetas de riesgos del láser	6
1.8. Símbolos en la etiqueta de información	6
2. Seguridad.....	7
2.1. Advertencias e instrucciones de seguridad	7
2.2. Requisitos para el usuario	9
2.3. Seguridad láser.....	10
2.4. Dispositivos de seguridad	10
2.5. Equipo de protección individual	11
3. Descripción de la unidad.....	12
3.1. Vista frontal.....	12
3.2. Vista trasera.....	13
3.3. Dispositivo de enclavamiento remoto.....	13
3.4. Especificaciones del producto	14
3.5. Medidas	15
4. Instalación.....	16
4.1. Instrucciones de seguridad para la instalación.....	16
4.2. Equipo de protección individual	17
4.3. Requisitos del emplazamiento para la instalación	17
4.4. Rigging	18
4.4.1. Ajuste del ángulo.....	19
4.5. Conexión a la fuente de alimentación	19
4.6. Interconexión de alimentación de CA de múltiples dispositivos	20
5. Configuración	21
5.1. Advertencias y precauciones	21
5.2. Ajuste de la placa de protección de la abertura	21
5.3. Ejemplo de instalación con una unidad.....	22
5.4. Ejemplo de instalación con múltiples unidades	23
5.5. Uso de los dispositivos de seguridad	24
5.5.1. Interruptor de llave.....	24
5.5.2. Protección ante fallos de escaneado	24
5.5.3. Dispositivo de enclavamiento remoto	24
5.6. Alineación del rayo láser.....	25
6. Funcionamiento	27
6.1. Instrucciones de seguridad para el funcionamiento	27
6.2. Puesta en marcha de la unidad.....	27
6.3. Modos de control.....	28
6.4. Canales DMX	28
7. Detección y solución de problemas	29
8. Mantenimiento	30
8.1. Instrucciones de seguridad para el mantenimiento	30
8.2. Mantenimiento preventivo	30
8.2.1. Instrucciones básicas para la limpieza	30
8.3. Mantenimiento correctivo	31
8.3.1. Cambio del fusible	31
9. Desinstalación transporte y almacenamiento	32

9.1. Instrucciones para la desinstalación32
9.2. Instrucciones para el transporte.....32
9.3. Almacenamiento.....32
10. Eliminación al final de su vida útil.....32
11. Conformidad.....32

1. Introducción

1.1. Antes de utilizar el producto



Importante

Lea y siga las instrucciones de este manual del usuario antes de instalar, operar o reparar este producto.

El fabricante no aceptará ninguna responsabilidad por cualquier daño resultante causado por no respetar las instrucciones de este manual.

Una vez desembalado el producto revise el contenido de la caja. Si hay algún componente que falta o está dañado, póngase en contacto con su distribuidor de Highlite International.

Su envío incluye:

- Showtec Solaris 11.0 incl. FB4
- Cable Seetronic para alimentación de CA
- Dispositivo de enclavamiento remoto
- 2 juegos con 2 llaves para el interruptor de llave
- 2 conectores RJ45 (derivación)
- 2 conectores RJ45 (amarillos)
- Cable de seguridad
- Manual del usuario

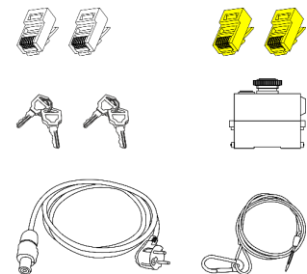
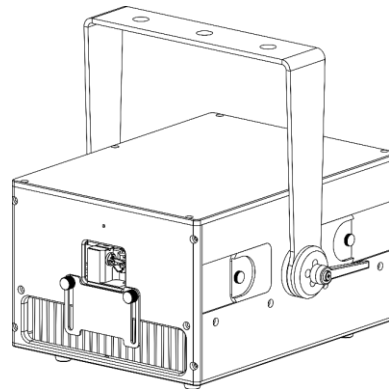


Fig. 01

1.2. Uso previsto

Esta unidad está diseñada para uso profesional como proyector láser para producir espectáculos y efectos láser. Solo es apropiado para instalaciones en interiores. Este dispositivo no está diseñado para entornos domésticos.

Cualquier otro uso no mencionado en esta sección de uso previsto se considerará como un uso no previsto e incorrecto.

1.3. Vida útil del producto

Este dispositivo no está diseñado para funcionar de forma permanente. Desconecte el dispositivo de la fuente de alimentación eléctrica cuando no se encuentre en funcionamiento. Esto reducirá el desgaste y mejorará la vida útil de la unidad.

1.4. Convenciones textuales

A lo largo de este manual del usuario se utilizarán las siguientes convenciones textuales:

- Referencias: Las referencias a capítulos y componentes del dispositivo estarán escritos en negrita, por ejemplo: «Véase la sección **2. Seguridad**», «Gire el **ornillo de ajuste (02)**»
- 0–255: Define un rango de valores
- Notas: **Nota:** (en negrita) va seguido por información útil o consejos

1.5. Acrónimos y abreviaturas

3D	Tres dimensiones	LED	Diodo emisor de luz
CA	Corriente alterna	LSO	Encargado de la seguridad láser
EN	Normativa europea (del alemán <i>Europäische Norm</i>)	MPE	Exposición máxima admisible
IEC	Comisión Electrotécnica Internacional	NEN	Normativa neerlandesa (del neerlandés <i>Nederlandse Norm</i>)
ILDA	Asociación internacional de la proyección láser	NOHD	Distancia nominal de riesgo ocular
IP	Protección de entrada	OLED	Diodo orgánico de emisión de luz

1.6. Símbolos y palabras de advertencia

Las notas de seguridad y las advertencias se indican a lo largo del manual del usuario mediante símbolos o palabras de advertencia.

Siga siempre las instrucciones proporcionadas en el manual del usuario.



PELIGRO

Indica una situación peligrosa inminente que, si no se evita, provocará una lesión grave o incluso la muerte.



ADVERTENCIA

Indica una situación potencialmente peligrosa que, si no se evita, podría provocar una lesión grave o incluso la muerte.



PRECAUCIÓN

Indica una situación potencialmente peligrosa que, si no se evita, podría provocar una lesión leve o moderada.



Atención

Indica información importante para el correcto funcionamiento y uso del producto.



Atención

Indica que se debe utilizar protección ocular.



Importante

Lea y siga las instrucciones en este documento.



Peligro eléctrico



Peligro del rayo láser



Proporciona información importante sobre la eliminación de este producto.

1.7. Etiquetas de riesgos del láser

Esta unidad pertenece a la clase 4 de láser y se proporciona con las siguientes etiquetas y advertencias de seguridad. Consulte la Fig. 02 para encontrar la posición de las etiquetas.



PELIGRO
Evite la exposición: se emite radiación láser a través de esta abertura



PELIGRO
Láser de clase 4 conforme a la normativa NEN-EN-IEC 60825-1:2014
Evite la exposición de los ojos y de la piel a la radiación directa o dispersa



PELIGRO
Láser de clase 4 al abrir la unidad
Evite la exposición de los ojos y la piel a radiación directa o dispersa

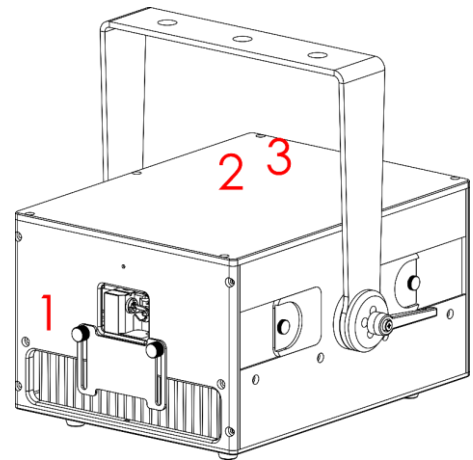


Fig. 02

1.8. Símbolos en la etiqueta de información

Este producto está provisto de una etiqueta de información. La etiqueta de información está situada en el panel superior del dispositivo.

La etiqueta de información incluye los siguientes símbolos:



Este dispositivo está diseñado para uso en interiores.



Este dispositivo no debe ser tratado como residuo doméstico.



Esta unidad pertenece a la Clase de protección I de IEC.



PRECAUCIÓN: riesgo de descarga eléctrica. Desconecte la alimentación de entrada antes de abrir.
ADVERTENCIA: Este aparato debe estar conectado a tierra.



Advertencia: Rayo láser



Lea y siga las instrucciones de este manual del usuario antes de instalar, operar o reparar este producto.

2. Seguridad



Importante

Lea y siga las instrucciones de este manual del usuario antes de instalar, operar o reparar este producto.

El fabricante no aceptará ninguna responsabilidad por cualquier daño resultante causado por no respetar las instrucciones de este manual.

2.1. Advertencias e instrucciones de seguridad



PELIGRO

Peligro para niños

Solo debe ser utilizado por personas adultas. Este dispositivo debe ser instalado fuera del alcance de los niños.

- No deje los componentes del embalaje (bolsas de plástico, espuma de poliestireno, puntas, etc.) al alcance de los niños. El material de embalaje es una fuente potencial de peligro para los niños.



PELIGRO

Descarga eléctrica causada por tensión peligrosa dentro de la unidad

Hay zonas dentro del dispositivo donde puede estar presente una tensión de contacto peligrosa.

- No abra el dispositivo ni quite las cubiertas protectoras.
- No haga funcionar el dispositivo si las cubiertas protectoras o la carcasa están abiertas. Antes de encender la unidad, compruebe que la carcasa está cerrada correctamente y que todos los tornillos están firmemente apretados.
- Desconecte el dispositivo de la fuente de alimentación eléctrica antes de realizar tareas de reparación o mantenimiento y cuando el dispositivo no esté en uso.



PELIGRO

Descarga eléctrica provocada por cortocircuito

Esta unidad pertenece a la Clase de protección I de IEC.

- Asegúrese de que el dispositivo se encuentre siempre conectado eléctricamente a la toma de masa/tierra. Conecte el dispositivo únicamente a una toma de pared con conexión a masa/tierra.
- No cubra la conexión a masa/tierra.
- No derive el contactor termostático ni los fusibles.
- Utilice fusibles del mismo tipo y clasificación como recambio.
- No deje que el cable de alimentación haga contacto con otros cables. Manipule el cable de alimentación y todas las conexiones del suministro eléctrico con especial precaución.
- No modifique, doble, someta a fuerzas mecánicas, aplique presión, tire o caliente el cable de alimentación.
- Asegúrese de no comprimir ni dañar el cable de alimentación. Examine el cable de alimentación periódicamente por si tuviera algún desperfecto.
- No sumerja el dispositivo en agua ni en otro líquido. No instale el dispositivo en una ubicación donde se puedan producir inundaciones.
- No utilice el dispositivo durante el transcurso de una tormenta. Desconecte el dispositivo del suministro eléctrico inmediatamente.



ADVERTENCIA

Radiación láser

Evite la exposición de los ojos y la piel a radiación directa o dispersa.

Esta unidad pertenece a la clase de láser 4 con arreglo a la clasificación en la normativa NEN-EN-IEC 60825-1:2014. Emite radiación visible en el rango de longitud de onda de 400-700 nm. La exposición a rayos láser directos o dispersos puede provocar daños oculares graves y lesiones importantes en la piel.

Consulte todas las normativas nacionales e internacionales vigentes relativas a la seguridad láser antes de utilizar este dispositivo. El usuario es responsable de la seguridad de todas las personas presentes durante el uso del dispositivo láser.

- No mire directamente al rayo láser.
- No abra el dispositivo ni lo modifique.
- No utilice el dispositivo si la carcasa o el sistema óptico están dañados.
- No apunte el rayo láser a personas o animales.
- Asegúrese de que el rayo termina en una superficie que no sea reflectante ni combustible.
- No apunte los rayos láser a superficies reflectantes como ventanas, espejos o metal brillante.
- No opere este dispositivo sin supervisión.



Atención

Riesgo de incendio

Puede quemar materiales instantáneamente.

- No apunte el rayo láser a materiales inflamables.



Atención

Suministro de corriente

- Antes de conectar la unidad a la fuente de alimentación asegúrese de que la corriente, la tensión y la frecuencia coinciden con la tensión de entrada, la corriente y la frecuencia especificadas en la etiqueta de información de la unidad.
- Asegúrese de que la sección transversal de los cables de alimentación de CA y de las extensiones sea adecuada para el consumo de energía que requiere el dispositivo.



Atención

Seguridad general

- No inserte ningún objeto en las rejillas de ventilación.
- No conecte el dispositivo a un conjunto de dímer.
- No encienda y apague este dispositivo en intervalos cortos de tiempo. Esto disminuirá la vida útil del dispositivo.
- No sacuda el dispositivo. Evite el uso de la fuerza bruta durante la instalación o el funcionamiento del dispositivo.
- Cambie el cristal de la abertura si se aprecian daños a simple vista. Póngase en contacto con su distribuidor de Highlite International para obtener más información, ya que las reparaciones solo las pueden llevar a cabo personas capacitadas o especializadas.
- Si el dispositivo se cayera o recibiera un golpe, desconéctelo del suministro de energía inmediatamente.

- Si el dispositivo se ha expuesto a variaciones extremas de temperatura (p. ej. tras el transporte), no lo encienda inmediatamente. Deje que el dispositivo alcance la temperatura ambiente antes de encenderlo, ya que si no lo hace podría averiarse a causa de la condensación formada.
- Si el dispositivo no funciona correctamente, deje de utilizarlo de forma inmediata.



Atención

Solo para uso profesional

Este dispositivo solo puede utilizarse para los propósitos para los que se ha diseñado.

Este dispositivo está diseñado para ser utilizado como proyector láser profesional. Cualquier uso incorrecto puede dar lugar a situaciones peligrosas y provocar lesiones y daños materiales.

- Este dispositivo no está diseñado para entornos domésticos.
- Este dispositivo no está diseñado para funcionar de forma permanente.
- Este dispositivo no contiene piezas que el usuario pueda reparar. La modificación no autorizada de este dispositivo invalidará la garantía. Estas modificaciones pueden dar lugar a lesiones y daños materiales.



Atención

Antes de cada uso, examine el dispositivo visualmente por si tuviera algún desperfecto.

Asegúrese de que:

- Todos los tornillos utilizados en la instalación del dispositivo o de partes de él estén apretados y sin oxidar.
- Los dispositivos de seguridad no estén dañados.
- No haya deformaciones en las carcasas, elementos de fijación y puntos de instalación.
- El cristal de la abertura no esté agrietado o dañado.
- Los cables de energía no presenten deterioros ni debilitamiento del material.



Atención

No exponga el dispositivo a condiciones que superen la clasificación del grado de protección IP.

Este dispositivo tiene un grado de protección IP20. El grado de protección IP (protección de entrada) 20 proporciona protección contra objetos sólidos de un tamaño mayor a 12 mm, como dedos y no protege contra una entrada de agua perjudicial.

2.2. Requisitos para el usuario

Este producto solo puede ser utilizado por personas capacitadas o experimentadas. La instalación y las reparaciones deben ser llevadas a cabo por personas capacitadas o experimentadas. La reparaciones deben ser llevadas a cabo únicamente por personas experimentadas. Póngase en contacto con su distribuidor de Highlite International para obtener más información.

Este producto no debe ser utilizado por personas comunes. Los usuarios, operadores e instaladores deberían haber recibido suficiente formación en seguridad láser para poder asegurar con precisión que no se supera la exposición máxima admisible (MPE) en las zonas ocupadas por espectadores y que se mantienen las separaciones necesarias entre los espectadores y las proyecciones que superen la MPE.

Las personas capacitadas han recibido instrucción y formación por parte de una persona experimentada, o están supervisadas por una persona experimentada, para llevar a cabo tareas y actividades profesionales asociadas con el funcionamiento, la instalación, la reparación y el

mantenimiento de este producto, lo que conlleva que pueden identificar riesgos y tomar precauciones para evitarlos.

Las personas experimentadas tienen formación o experiencia que les permite reconocer los riesgos y evitar los peligros asociados con el funcionamiento, la instalación, la reparación y el mantenimiento de este producto.

Con el término personas comunes nos referimos a personas que no están capacitadas o son experimentadas.

2.3. Seguridad láser



PRECAUCIÓN

El uso de controles, ajustes o procedimientos de funcionamiento diferentes a los especificados en el manual del usuario puede provocar una exposición peligrosa a la radiación.

Consulte todas las normativas nacionales e internacionales vigentes relativas a la seguridad láser antes de utilizar este dispositivo. En algunos países puede que haya exigencias específicas, tales como permisos gubernamentales o notificaciones de espectáculos, o prohibiciones, como al escaneo láser de espectadores sin las protecciones adecuadas.

Las proyecciones y los espectáculos láser en los que se utilizan láseres de clase 3B y/o 4 deberían estar supervisados por un encargado de seguridad láser (LSO). Los LSO están cualificados para evaluar y controlar los riesgos de la proyección láser y son responsables de supervisar el control de dichos riesgos. Se recomienda que haya un LSO, aunque no es obligatorio, para proyecciones y espectáculos láser en los que solo se utilicen láseres de clase 1, 1M, 2, 2M y/o 3R.

Durante las proyecciones y los espectáculos láser no se debe superar la exposición máxima admisible (MPE) correspondiente a los ojos y la piel. Bajo ninguna circunstancia debe una persona quedar expuesta a radiación láser que supere la MPE correspondiente a los ojos y la piel. La MPE para espectadores, personal auxiliar y artistas se especifica en la normativa IEC 60825-14, IEC 60825-3 y en las normativas locales vigentes referentes al láser.

Antes de poner en marcha el dispositivo debe asegurarse de que:

- El rayo está alineado y termina de forma adecuada
- Todos los controles funcionen correctamente, incluyendo las protecciones ante fallos de escaneo y los controles de parada de emergencia
- Se hayan colocado señales y barreras según corresponda
- Todos los componentes estén montados de forma segura y sujetos en su lugar

El dispositivo debe estar sujeto y protegido contra errores de alineación o ajuste entre el momento en que finalice la alineación y el comienzo de la proyección o el espectáculo láser.

2.4. Dispositivos de seguridad

Esta unidad está equipada con un interruptor de llave, una función de protección del dispositivo de enclavamiento fallos de escaneo y viene provista de un dispositivo de enclavamiento remoto con un interruptor de llave. El interruptor de llave impide que personas no autorizadas o no capacitadas puedan controlar la unidad. Si se quita la llave no se podrá operar la unidad.

Al activarse la función de protección ante fallos de escaneo, la radiación láser se interrumpirá inmediatamente si el rayo láser deja de moverse o si se vuelve demasiado estrecho.

El dispositivo de enclavamiento remoto se utiliza para interrumpir la radiación láser de forma remota. Al pulsar el dispositivo de enclavamiento remoto la radiación láser se interrumpirá inmediatamente.

Consulte la sección **5.5. Uso de los dispositivos de seguridad** en la página 24 para obtener más información.

2.5. Equipo de protección individual



Atención

Utilice protección ocular durante la alineación y la instalación.

Es necesario utilizar protección ocular para los láseres de clase 4. Asegúrese de que se cumplen todas las normativas nacionales vigentes y las específicas de la ubicación.

Durante la alineación y la instalación utilice protección ocular que cumpla los requisitos de la normativa EN 208. En cualquier otra situación la protección ocular debe cumplir la normativa EN 207.

3. Descripción de la unidad

El Solaris 11.0 incl. FB4 es un proyector láser RGB de 11 000 mW con un módulo de control Pangolin FB4 integrado, que está diseñado para uso profesional en espacios grandes. Gracias al uso de la modulación de regulación analógica, la unidad Solaris 11.0 puede generar un completo espectro de colores. La unidad está provista de todos los elementos de seguridad necesarios, como una protección ante sobrecargas del sistema de escaneado, un interruptor de llave, una función de protección ante fallos de escaneado, una placa de protección de la abertura y un dispositivo de enclavamiento remoto.

3.1. Vista frontal

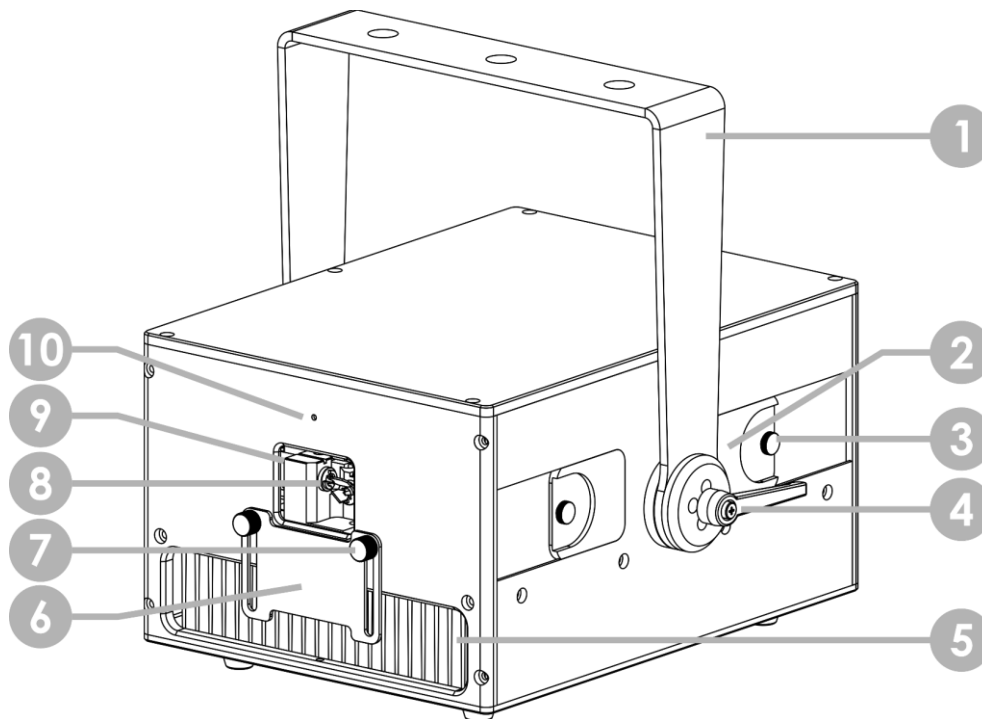


Fig. 03

- 01) Soporte de montaje
- 02) 2 placas de cubierta
- 03) 2 tornillos de ajuste para la placa de cubierta
- 04) 2 tornillos de ajuste
- 05) Aberturas para ventilación
- 06) Placa de protección de la abertura
- 07) 2 tornillos de ajuste para la placa de protección
- 08) Abertura para el rayo láser
- 09) Cristal de la abertura
- 10) Indicador LED de emisión de láser

3.2. Vista trasera

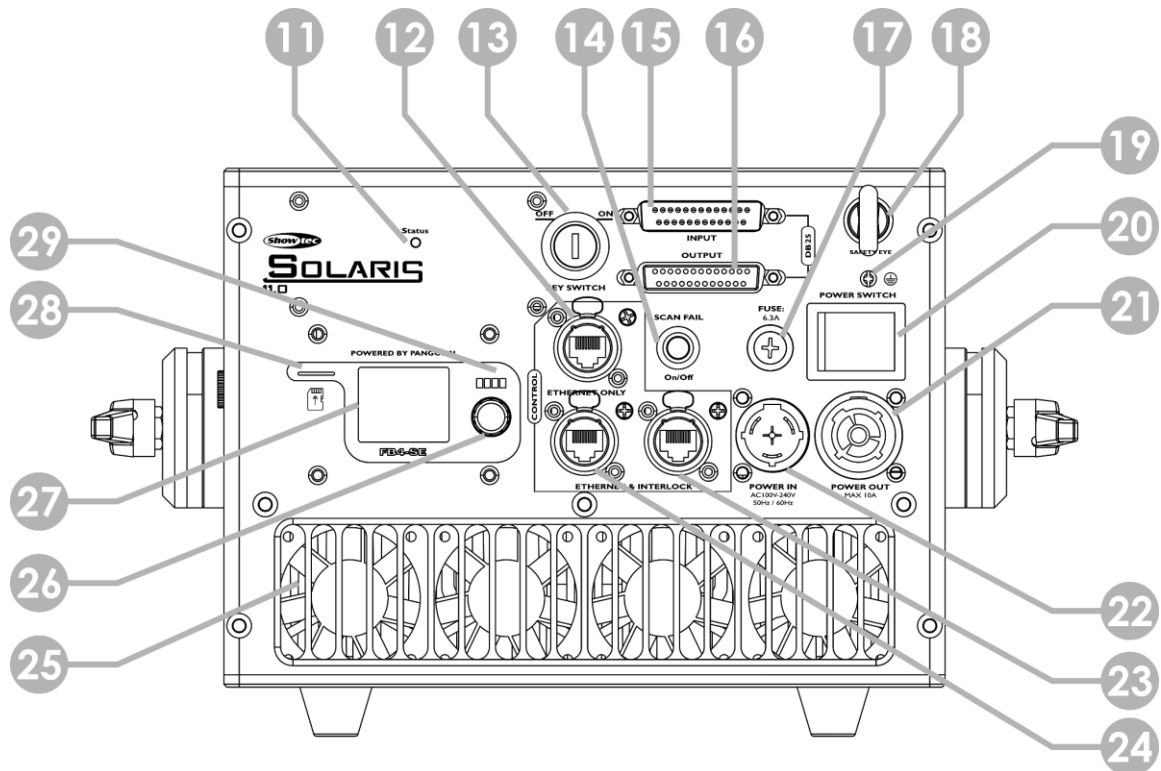
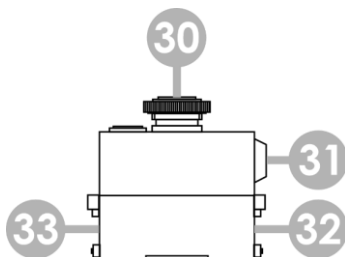


Fig. 04

- | | |
|---|--|
| 11) Indicador LED STATUS (estado) | 21) Conector POWER OUT (salida) para alimentación de CA 100–240 V, 50–60 Hz, 10 A máx. |
| 12) Conector RJ45 ETHERNET ONLY (solo Ethernet) | 22) Conector POWER IN (entrada) para alimentación de CA 100–240 V, 50–60 Hz |
| 13) Interruptor KEY SWITCH (interruptor de llave) OFF (desactivado)/ON (activado) | 23) Conector RJ45 ETHERNET & INTERLOCK (Ethernet y dispositivo de enclavamiento) |
| 14) Botón SCAN FAIL (protección ante fallos de escaneo) ON (activado)/OFF (desactivado) con indicador LED | 24) Conector RJ45 ETHERNET & INTERLOCK (Ethernet y dispositivo de enclavamiento) |
| 15) Conector DB-25 INPUT (entrada) compatible con ILDA | 25) Ventiladores axiales |
| 16) Conector DB-25 OUTPUT (salida) compatible con ILDA | 26) Control rotatorio |
| 17) Fusible: 6,3 A | 27) Pantalla OLED |
| 18) Anilla de seguridad | 28) Ranura para tarjeta MicroSD |
| 19) Conexión a masa/tierra | 29) Indicadores LED de estado (tarjeta microSD, red, Art-Net, emisión) |
| 20) Interruptor POWER SWITCH (encendido/apagado) | |

3.3. Dispositivo de enclavamiento remoto



- | |
|---|
| 30) Botón palmar |
| 31) Interruptor KEY SWITCH (interruptor de llave) OFF (desactivado)/ON (activado) |
| 32) Conector RJ45 |
| 33) Conector RJ45 |

Fig. 05

3.4. Especificaciones del producto

Modelo:	Solaris 11.0 incl. FB4
Características eléctricas:	
Voltaje de entrada:	100-240 V CA / 50-60 Hz
Consumo de energía:	350 W
Fusible:	6,3 A, 250 V
Características físicas:	
Medidas:	348 x 321 x 320 mm (largo x ancho x alto) (sin accesorios)
Peso:	12,5 kg (sin accesorios)
Láser:	
Clase del láser:	4
Normativa aplicable:	NEN-EN-IEC 60825-1:2014
Potencia del láser (total):	11000 mW
Potencia del láser:	637 nm = 3000 mW (rojo) 520 nm = 3600 mW (verde) 445 nm = 4800 mW (azul)
Fuente de láser:	Diodo
Modulación láser:	Analógica
Diámetro del rayo en la abertura:	5 mm
Divergencia del rayo:	1,1 mrad a máxima potencia
NOHD:	1200 m
MPE:	25 W·m ⁻² para una duración de exposición de 0,25 s
Sistema escaneado:	
Velocidad de escáner:	35 kpps a 8°
Ángulo del escáner:	45° (máx.)
Funcionamiento y control:	
Módulo de control:	Pangolin FB4 (integrado)
Protocolos de control:	Art-Net, ILDA
Panel de control:	Pantalla OLED con control rotatorio
Conexiones:	
Conexiones de corriente:	Conector POWER IN (entrada) para alimentación de CA 100–240 V, 50–60 Hz Conector POWER OUT (salida) para alimentación de CA 100–240 V, 50–60 Hz, 10 A máx.
Conexiones de datos:	Conectores DB-25 INPUT (entrada)/OUTPUT (salida) compatibles con ILDA 3 conectores RJ-45 para datos Ranura para tarjeta MicroSD
Construcción:	
Carcasa:	Aluminio
Color:	Negro
Grado de protección IP:	IP20
Refrigeración:	Ventiladores axiales
Temperaturas:	
Temperatura ambiente máxima t _a :	40 °C
Temperatura ambiente mínima:	0 °C

3.5. Medidas

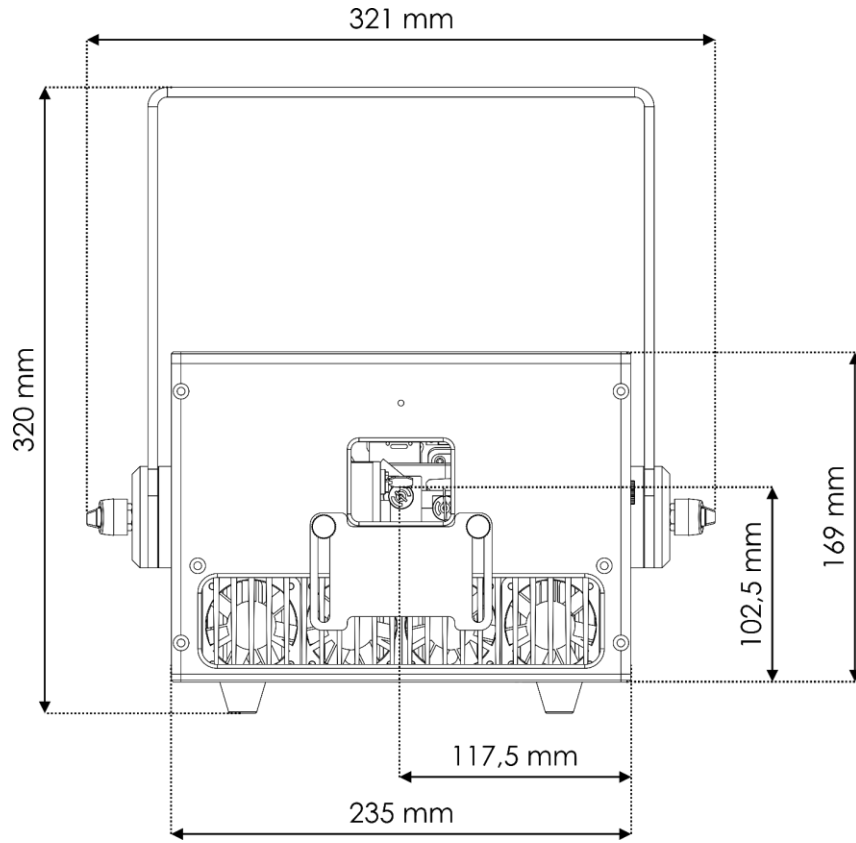


Fig. 06

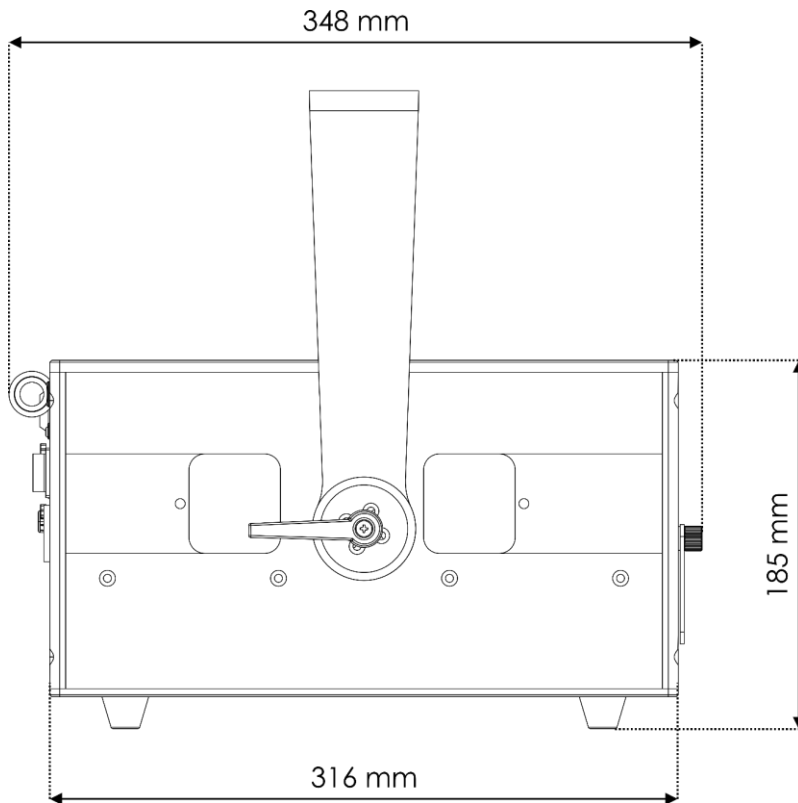


Fig. 07

4. Instalación

4.1. Instrucciones de seguridad para la instalación



ADVERTENCIA

Una instalación incorrecta puede provocar lesiones graves y daños a la propiedad.

Si se utilizan sistemas de truss, la instalación debe ser llevada a cabo únicamente por personas capacitadas o experimentadas.

- Asegúrese de que el dispositivo se encuentre bien fijado para evitar que se mueva a causa de vibraciones o sacudidas.
- Siga las normativas vigentes de seguridad europeas, nacionales y locales en cuanto al rigging y los sistemas de truss.

El dispositivo debería instalarse de tal forma que haya una distancia mínima de 3 m en altura y 2,5 m lateralmente entre el rayo láser que supere la MPE del espectador y la superficie en donde se espera que se sitúen los espectadores.

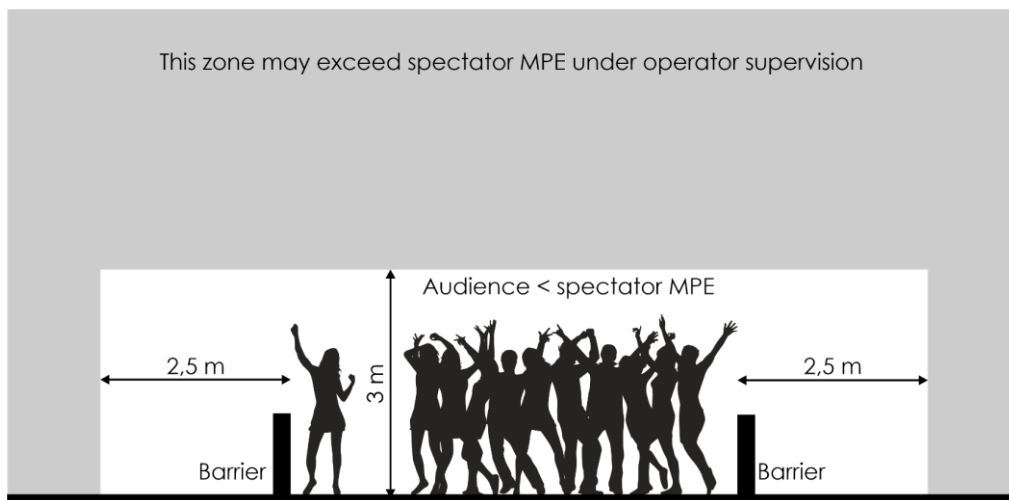


Fig. 08

Si la proyección o el espectáculo láser no se encuentra bajo control continuo de un operador que pueda interrumpir inmediatamente la radiación láser si se produce un problema, la MPE no debe superar en 5 veces la MPE del espectador en el espacio entre 3 m y 6 m por encima de la superficie donde se espera que se sitúen los espectadores.

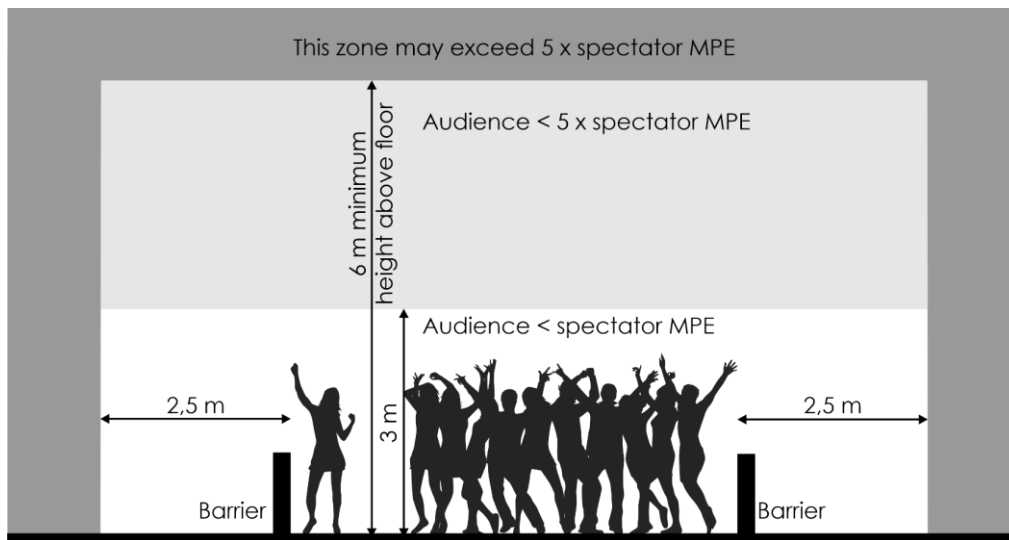


Fig. 09

**Atención**

Asegúrese de haya espacio suficiente para la ventilación alrededor del dispositivo.

- No bloquee las aberturas de ventilación. Sin una correcta disipación del calor y circulación de aire, los componentes internos pueden sobrecalentarse. Esto puede provocar averías en el dispositivo.
- No instale la unidad cerca de equipos que produzcan calor, por ejemplo, focos.

4.2. Equipo de protección individual

Durante la instalación y la elevación lleve puesto un equipo de protección individual que cumpla con las normativas nacionales y las específicas del emplazamiento.

4.3. Requisitos del emplazamiento para la instalación

- La unidad solo debe ser instalada en interiores.
- La unidad solo se puede montar suspendida. La unidad se puede colocar en una superficie plana o montar en un truss u otra estructura de rigging.
- La distancia mínima a otros objetos debe ser superior a 0,5 m.
- So se debe nunca sobrepasar la temperatura ambiente máxima $t_a = 40\text{ °C}$ ni la temperatura ambiente mínima $t = 0\text{ °C}$.
- La humedad relativa no debe superar el 50 % con una temperatura ambiente de 40 °C .

4.4. Rigging

La unidad solo se puede montar suspendida. La unidad se puede colocar en una superficie plana o montar en un truss u otra estructura de rigging. Asegúrese de que todas las cargas se encuentren dentro de los límites predeterminados de la estructura de soporte.



PRECAUCIÓN

Restrinja el acceso debajo del área de trabajo durante el montaje y/o desmontaje.

Para instalar la unidad siga los pasos a continuación:

- 01) Utilice una abrazadera para sujetar la unidad a la estructura de soporte como se indica en la Fig. 10. Asegúrese de que la unidad no se pueda mover libremente.
- 02) Sujete la unidad con una suspensión secundaria, por ejemplo, un cable de seguridad. Asegúrese de que la suspensión secundaria puede soportar 10 veces el peso de la unidad. Si es posible, la suspensión secundaria debería conectarse a una estructura de soporte independiente de la suspensión primaria. Pase el cable de seguridad a través de la **anilla de seguridad (18)** como se indica en la Fig. 10.

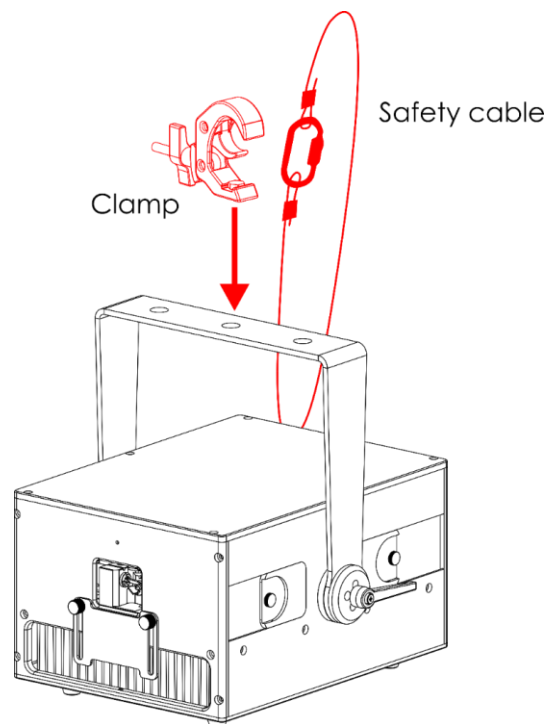


Fig. 10

Nota:

Si va a colocar la unidad en una superficie plana, asegúrese de que esté asegurada con una suspensión secundaria, por ejemplo, un cable de seguridad.

4.4.1. Ajuste del ángulo

Puede ajustar el ángulo de la unidad con los **tornillos de ajuste (04)**.

- 01) Gire los **tornillos de ajuste (04)** en sentido antihorario para aflojarlos.
- 02) Inclíne la unidad hasta el ángulo deseado (véase la Fig. 11).
- 03) Gire los **tornillos de ajuste (04)** en sentido horario para apretarlos. Asegúrese de que la unidad no se pueda mover libremente después de haber apretado los **tornillos de ajuste (04)**.

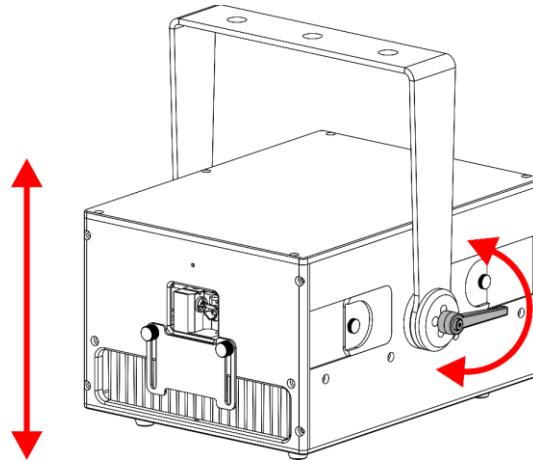


Fig. 11

4.5. Conexión a la fuente de alimentación



PELIGRO
Descarga eléctrica provocada por cortocircuito

El dispositivo admite alimentación de CA de 100–240 V y 50/60 Hz. No suministre corriente con diferente voltaje o frecuencia al dispositivo.

Este dispositivo pertenece a la Clase IEC de protección I. Asegúrese de que está siempre conectado eléctricamente a la toma de masa/tierra.

Antes de conectar el dispositivo al enchufe/toma:

- Asegúrese de que la fuente de alimentación coincide con la tensión de entrada especificada en la etiqueta de información del dispositivo.
- Asegúrese de que el enchufe/toma cuenta con una conexión a masa/tierra.

Conecte el dispositivo al enchufe/toma con el conector de corriente. No conecte el dispositivo a un conjunto de dimer, ya que esto podría causar daños en el dispositivo.

Asegúrese de que el enchufe/toma cuenta sea fácilmente accesible.

4.6. Interconexión de alimentación de CA de múltiples dispositivos

Este dispositivo admite la interconexión de alimentación de CA. La alimentación de CA se puede transmitir a otro dispositivo a través del conector POWER OUT (salida de alimentación de CA). Tenga en cuenta que las conexiones de entrada y salida tienen diferentes diseños, un tipo no se puede acoplar al otro.

La interconexión de alimentación de CA de múltiples dispositivos debe ser llevada a cabo únicamente por personas capacitadas o experimentadas.



ADVERTENCIA

Una interconexión de alimentación de CA incorrecta puede provocar una sobrecarga en el circuito eléctrico y causar lesiones graves y daños a la propiedad.

Cuando vaya a interconectar la alimentación de CA de múltiples dispositivos tenga en cuenta lo siguiente a fin de impedir la sobrecarga del circuito eléctrico:

- Utilice cables que tengan suficiente capacidad de conducción de corriente. El cable de alimentación incluido con el dispositivo no es apropiado para interconectar la alimentación de CA de múltiples dispositivos.
- Asegúrese de que la demanda total de corriente de la unidad y todos los dispositivos conectados no supere la capacidad nominal de los cables de alimentación y del disyuntor del circuito.
- En una interconexión de alimentación no interconecte un número mayor de dispositivos al máximo recomendado.

Número máximo de unidades recomendado:

- A 100–120 V: 5 unidades Solaris 11.0 incl. FB4
- A 200–240 V: 10 unidades Solaris 11.0 incl. FB4

5. Configuración

5.1. Advertencias y precauciones



ADVERTENCIA

Radiación láser

Evite la exposición de los ojos y la piel a radiación directa o dispersa.



Atención

Utilice protección ocular durante la alineación y la instalación.

Durante la alineación y la instalación debe restringirse el acceso de personas no autorizadas al área donde la radiación láser supere la MPE del espectador. El área temporal de control del láser debe marcarse debidamente.

Siga todas las normativas nacionales vigentes y las específicas de la ubicación en relación a la seguridad láser.

5.2. Ajuste de la placa de protección de la abertura

Esta unidad está equipada con una placa de protección de la abertura que puede utilizarse para interrumpir el rayo láser. Para ajustar la **placa de protección de la abertura (06)** siga los pasos a continuación:

- 01) Gire los 2 **tornillos de ajuste de la placa de protección (07)** en sentido antihorario para aflojarlos.
- 02) Deslice la **placa de protección de la abertura (06)** hacia arriba o hacia abajo para ajustar su posición (véase la Fig. 12).
- 03) Gire los 2 **tornillos de ajuste de la placa de protección (07)** en sentido horario para apretarlos. Asegúrese de que no queden excesivamente apretados.

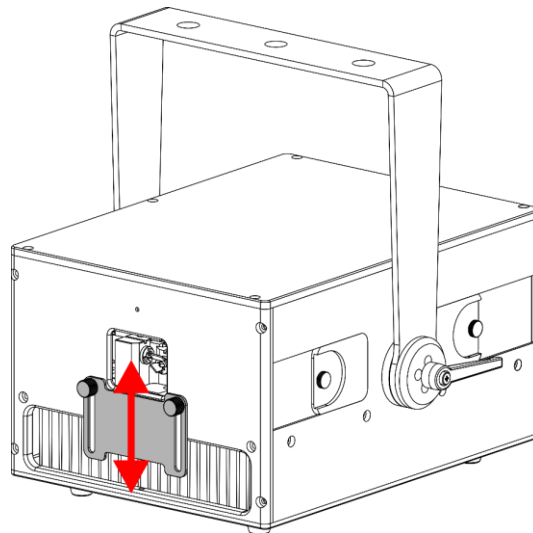


Fig. 12

5.3. Ejemplo de instalación con una unidad

En la Fig. 13 se muestra una instalación típica con una unidad. Siga los pasos a continuación para conectar la unidad a un ordenador/controlador de iluminación y al dispositivo de enclavamiento remoto:

- 01) Conecte el conector RJ45 del ordenador/controlador de iluminación al **conector RJ45 ETHERNET ONLY (12)** de la unidad con un cable CAT-5/CAT-5E/CAT-6.
- 02) Conecte el **conector RJ45 (33)** del dispositivo de enclavamiento remoto suministrado con la unidad a uno de los **conectores RJ45 ETHERNET & INTERLOCK (23)/(24)** de la unidad con un cable CAT-5/CAT-5E/CAT-6.
- 03) Introduzca el conector RJ45 (amarillo), suministrado con la unidad, en el **conector RJ45 (32)** del dispositivo de enclavamiento remoto.

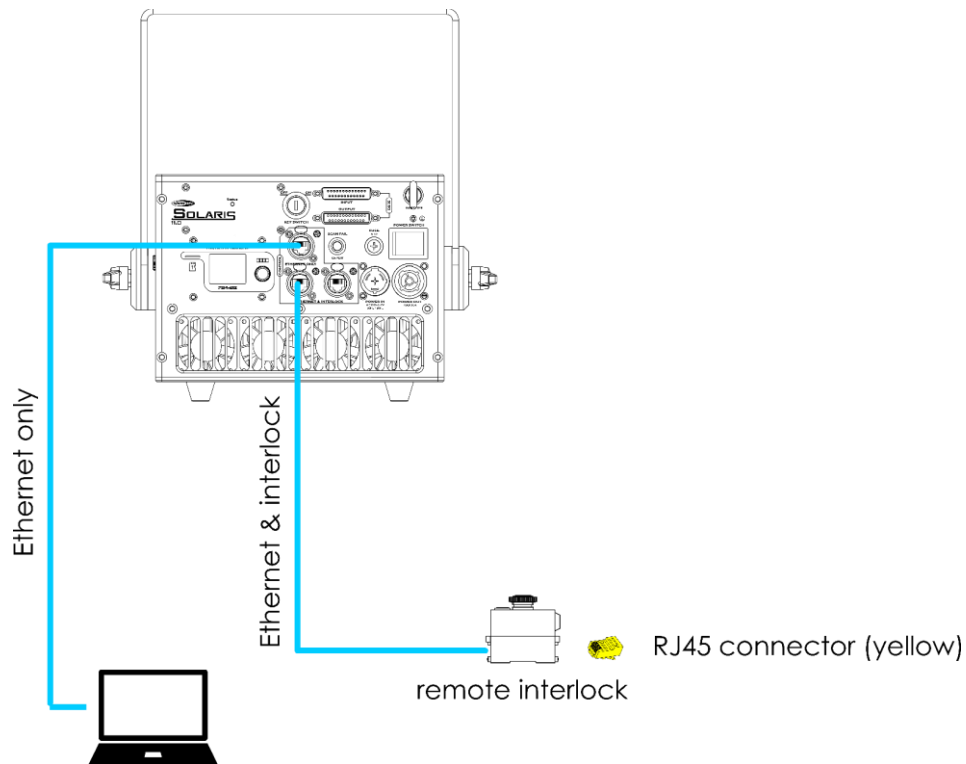


Fig. 13

5.4. Ejemplo de instalación con múltiples unidades

En la Fig. 14 se muestra una instalación típica con múltiples unidades. Siga los pasos a continuación para conectar la unidad a un ordenador/controlador de iluminación, al dispositivo de enclavamiento remoto y a otras unidades:

- 01) Conecte el conector RJ45 del ordenador/controlador de iluminación al **conector RJ45 ETHERNET ONLY (12)** de la primera unidad con un cable CAT-5/CAT-5E/CAT-6. Para instalaciones más grandes puede utilizar un switch entre el primer dispositivo de la instalación y el ordenador/controlador de iluminación.
- 02) Conecte el **conector RJ45 (33)** del dispositivo de enclavamiento remoto suministrado con la unidad a uno de los **conectores RJ45 ETHERNET & INTERLOCK (23)/(24)** de la primera unidad de la instalación con un cable CAT-5/CAT-5E/CAT-6.
- 03) Conecte el **conector RJ45 ETHERNET & INTERLOCK (23)/(24)** de la primera unidad a uno de los **conectores RJ45 ETHERNET & INTERLOCK (23)/(24)** de la segunda unidad en la instalación con un cable CAT-5/CAT-5E/CAT-6.
- 04) Repita el paso 3 para todos los dispositivos como se indica en la Fig. 14.
- 05) Introduzca el conector RJ45 (amarillo), suministrado con la unidad, en el **conector RJ45 (32)** del dispositivo de enclavamiento remoto.

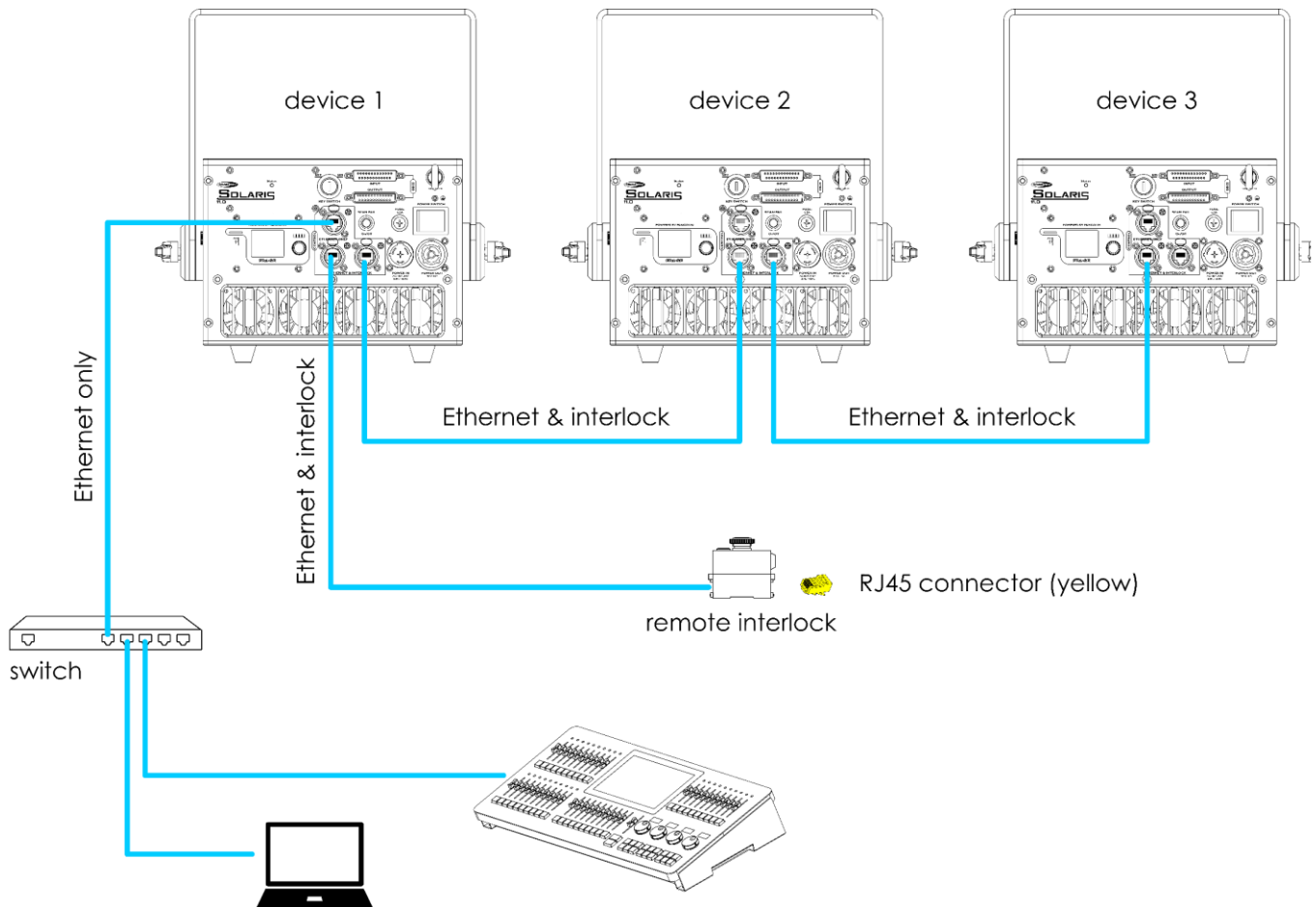


Fig. 14

5.5. Uso de los dispositivos de seguridad

Esta unidad está equipada con un interruptor de llave, una función de protección ante fallos de escaneado y viene provista de un dispositivo de enclavamiento remoto con un interruptor de llave.

5.5.1. Interruptor de llave

El interruptor de llave impide que personas no autorizadas o no capacitadas puedan controlar la unidad. Si se quita la llave no se podrá operar la unidad.

La unidad incluye 2 juegos de llaves. Para operar la unidad debe introducir una llave en el **interruptor de llave (13)** de la unidad y la otra en el **interruptor de llave (31)** del dispositivo de enclavamiento remoto.

- Coloque el **interruptor de llave (13)** de la unidad y el **interruptor de llave (31)** del dispositivo de enclavamiento remoto en la posición ON (activado) para activar el rayo láser. La emisión láser se inicia 10 segundos después de encenderse el rayo láser. Véase la sección **6.2. Puesta en marcha de la unidad** en la página 27 para obtener más información.
- Coloque el **interruptor de llave (13)** de la unidad y el **interruptor de llave (31)** del dispositivo de enclavamiento remoto en la posición OFF (desactivado) para desactivar el rayo láser.

Nota:

Si uno de los interruptores de llave se encuentra en la posición OFF, la unidad no proyectará el rayo láser.

5.5.2. Protección ante fallos de escaneado

Al activarse la función de protección ante fallos de escaneado, la radiación láser se interrumpirá inmediatamente si el rayo láser deja de moverse o si se vuelve demasiado estrecho.

- Pulse el **botón SCAN FAIL (14)** para activar la función de protección ante fallos de escaneado. El indicador LED integrado en el botón se iluminará en verde.
- Pulse el **botón SCAN FAIL (14)** de nuevo para desactivar la función de protección ante fallos de escaneado. El indicador LED integrado en el botón se apagará.

5.5.3. Dispositivo de enclavamiento remoto

El dispositivo de enclavamiento remoto se utiliza para interrumpir la radiación láser de forma remota.

Conecte el **conector RJ45 (33)** del dispositivo de enclavamiento remoto a uno de los **conectores RJ45 ETHERNET & INTERLOCK (23)/(24)** de la unidad con un cable CAT-5/CAT-5E/CAT-6.

Nota:

Si conecta el dispositivo de enclavamiento remoto al **conector RJ45 ETHERNET ONLY (12)**, el dispositivo de enclavamiento remoto no funcionará y no podrá operar la unidad.

- Pulse el **botón palmar (30)** del dispositivo de enclavamiento remoto para interrumpir la radiación láser.
- Gire el **botón palmar (30)** en la dirección de las flechas para soltarlo. La unidad ya estará operativa.

A fines de prueba y programación puede utilizar el conector RJ45 suministrado (derivación) en lugar de conectar el dispositivo de enclavamiento remoto a la unidad. No será posible operar la unidad si el conector RJ45 (derivación) no se ha insertado en el **conector RJ45 ETHERNET & INTERLOCK (23)/(24)**.

5.6. Alineación del rayo láser



ADVERTENCIA
Radiación láser
Evite la exposición de los ojos y la piel a radiación directa o dispersa.



Atención
Utilice protección ocular durante la alineación y la instalación.

Durante la alineación y la instalación debe restringirse el acceso de personas no autorizadas al área donde la radiación láser supere la MPE del espectador. El área temporal de control del láser debe marcarse debidamente.

Siga todas las normativas nacionales vigentes y las específicas de la ubicación en relación a la seguridad láser.

Durante el transporte o al colgar la unidad puede que las piezas ópticas internas se muevan ligeramente provocando una desalineación de rayo láser. Si esto ocurriera, los colores rojo, azul y verde no se superpondrán físicamente y no será posible crear otros colores como magenta, amarillo o blanco.

Para alinear los 3 colores siga los pasos a continuación:

- 01) Gire los 2 **torneillos de ajuste de la placa de cubierta (03)** en sentido antihorario como se muestra en la Fig. 15.
- 02) Deslice las **2 placas de cubierta (02)** hacia los laterales de la unidad como se muestra en la Fig. 16 para poder acceder a los **torneillos de alineación del rayo láser (A) y (B)**.

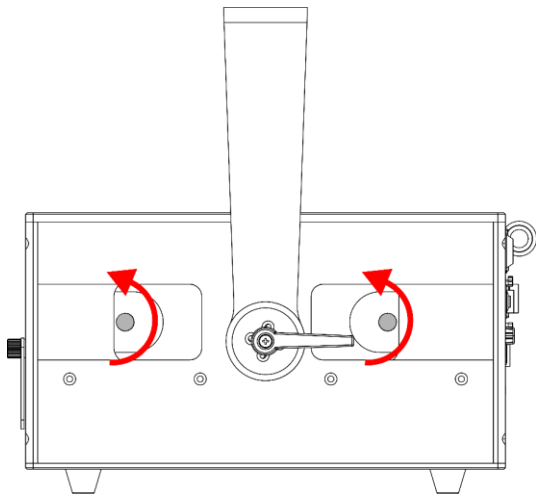


Fig. 15

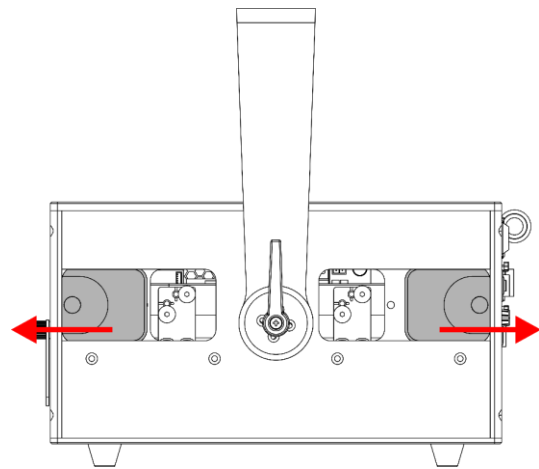


Fig. 16

- 03) Projete un círculo con el láser en una pared o cualquier otra superficie de proyección adecuada (véase la Fig. 17). Puede también utilizar uno de los patrones de prueba disponibles en el software Pangolín.

Nota:

Cuanto mayor sea la distancia entre la salida del láser y la superficie de proyección, más precisa será la alineación del rayo láser.

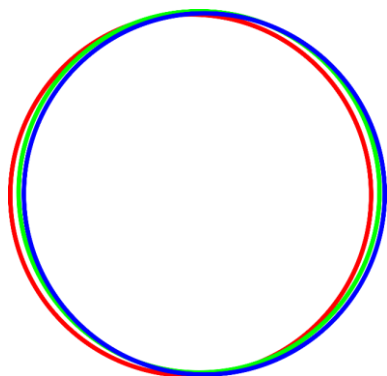


Fig. 17

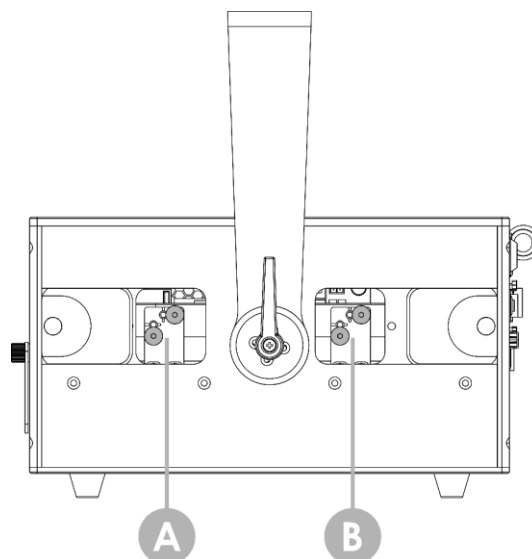


Fig. 18

- 04) Gire los **tornillos de alineación del rayo láser (A)** y **(B)** para ajustar las posiciones horizontal y vertical de los rayos rojo y azul (véase la Fig. 18):
- **tornillos de alineación del rayo láser (A)** – color rojo
 - **tornillos de alineación del rayo láser (B)** – color azul
- 05) Una vez alineados los rayos, deslice las 2 **placas de cubierta (02)** hacia el centro del dispositivo para cerrar el acceso a los **tornillos de alineación del rayo láser (A)** y **(B)**.
- 06) Empuje y gire los 2 **tornillos de ajuste de la placa de cubierta (03)** en sentido horario para apretarlos. Asegúrese de que no queden excesivamente apretados.

6. Funcionamiento

6.1. Instrucciones de seguridad para el funcionamiento



ADVERTENCIA

Radiación láser

Evite la exposición de los ojos y la piel a radiación directa o dispersa.

Esta unidad pertenece a la clase de láser 4 con arreglo a la clasificación en la normativa NEN-EN-IEC 60825-1:2014. Emite radiación visible en el rango de longitud de onda de 400-700 nm. La exposición a rayos láser directos o dispersos puede provocar daños oculares graves y lesiones importantes en la piel.

Consulte todas las normativas nacionales e internacionales vigentes relativas a la seguridad láser antes de operar este dispositivo.



Atención

Este dispositivo solo debe utilizarse para la finalidad para la que está diseñado.

Este dispositivo está diseñado para uso profesional como proyector láser para producir proyecciones o efectos de espectáculo. Solo es apropiado para instalaciones en interiores. Este dispositivo no está diseñado para entornos domésticos.

Cualquier otro uso no mencionado en esta sección de uso previsto se considerará como un uso no previsto e incorrecto.



Atención

Suministro de corriente

Antes de conectar la unidad a la fuente de alimentación asegúrese de que la corriente, la tensión y la frecuencia coinciden con la tensión de entrada, la corriente y la frecuencia especificadas en la etiqueta de información de la unidad.

6.2. Puesta en marcha de la unidad

- 01) Asegúrese de que se hayan implementado todas las medidas de seguridad láser y que estén funcionando correctamente. Véase la sección **2.3. Seguridad láser** en la página 10 para obtener más información.
- 02) Conecte todos los cables de datos, si procede. Véase la sección **5.3. Ejemplo de instalación con una unidad** en la página 22 y la sección **5.4. Ejemplo de instalación con múltiples unidades** en la página 23 para obtener más información.
- 03) Conecte el dispositivo de enclavamiento remoto a uno de los **conectores RJ45 ETHERNET & INTERLOCK (23)/(24)** de la unidad. Véase la sección **5.5. Uso de los dispositivos de seguridad** en la página 24 para obtener más información.
- 04) Conecte el dispositivo al enchufe/toma con el conector de corriente. Véase la sección **4.5. Conexión a la fuente de alimentación** en la página 19 para obtener más información.
- 05) Coloque el **interruptor POWER SWITCH (20)** en la posición ON (encender). La unidad se encenderá.
- 06) Introduzca las llaves en el **interruptor de llave (13)** de la unidad y en el **interruptor de llave (31)** del dispositivo de enclavamiento remoto. La unidad ya estará operativa.
- 07) Coloque el **interruptor de llave (13)** de la unidad y el **interruptor de llave (31)** del dispositivo de enclavamiento remoto en la posición ON (activado) para activar el rayo láser. Véase la sección **5.5. Uso de los dispositivos de seguridad** en la página 24 para obtener más información. El **indicador LED STATUS (11)** comenzará a parpadear. La emisión láser se inicia 10 segundos después de encenderse

el rayo láser. El **indicador LED STATUS (11)** y el **indicador LED de emisión de láser (10)** se iluminarán durante la proyección de láser.

Nota:

La emisión láser se inicia 10 segundos después de encenderse el rayo láser. Véase el paso 7 más arriba.

6.3. Modos de control

Esta unidad está equipada con un módulo de control Pangolin FB4 integrado.

Podrá controlar la unidad:

- manualmente desde el panel de control,
- desde un ordenador portátil/de escritorio con el software QuickShow de Pangolin,
- desde un ordenador portátil/de escritorio con software ILDA o
- desde un controlador de iluminación a través de Art-Net.

Puede también reproducir un espectáculo directamente desde una tarjeta microSD.

Para obtener más información sobre cómo controlar la unidad visite el sitio web de Pangolin:

<https://wiki.pangolin.com/>.

6.4. Canales DMX

Puede encontrar una descripción completa de los canales DMX en el sitio web de Pangolin:

<https://pangolin.com/pages/dmx-profiles>.

7. Detección y solución de problemas

Esta guía de detección y solución de problemas contiene acciones que el usuario puede llevar a cabo. El dispositivo no contiene piezas que el usuario pueda reparar.

La modificación no autorizada de este dispositivo invalidará la garantía. Estas modificaciones pueden dar lugar a lesiones y daños materiales.

Encargue las reparaciones a personas capacitadas o experimentadas. Póngase en contacto con su distribuidor de Highlite International si no encuentra la solución que necesita entre las descritas en la siguiente tabla.

Problema	Causa(s) probable(s)	Solución
El dispositivo no se enciende.	La corriente no llega al dispositivo.	<ul style="list-style-type: none"> • Compruebe que el dispositivo esté encendido y los cables conectados.
	Se ha fundido el fusible principal.	<ul style="list-style-type: none"> • Cambie el fusible. Véase la sección 8.3.1. Cambio del fusible en la página 31.
El dispositivo no produce una proyección láser.	El interruptor de llave no está en la posición ON (activado).	<ul style="list-style-type: none"> • Introduzca la interruptor de llave y gírelo a la posición ON. Véase la sección 5.5. Uso de los dispositivos de seguridad en la página 24
	No se ha conectado el dispositivo de enclavamiento remoto ni el conector RJ45 (derivación).	<ul style="list-style-type: none"> • Conecte el dispositivo de enclavamiento remoto o el conector RJ45 (derivación). Véase la sección 5.5. Uso de los dispositivos de seguridad en la página 24
	El botón palmar del dispositivo de enclavamiento remoto está pulsado en la posición OFF (desactivado).	<ul style="list-style-type: none"> • Libere el botón palmar. Véase la sección 5.5. Uso de los dispositivos de seguridad en la página 24
	La función de protección ante fallos de escaneado está activada y el rayo proyectado es demasiado estrecho.	<ul style="list-style-type: none"> • Desactive la función de protección ante fallos de escaneado. Véase la sección 5.5. Uso de los dispositivos de seguridad en la página 24
La proyección de láser parpadea en el modo de control Art-Net,	La velocidad secuencial de Art-Net en la unidad no se corresponde con la velocidad secuencial del controlador de iluminación.	<ul style="list-style-type: none"> • Ajuste la velocidad secuencial. Consulte el manual en línea de módulo de control Pangolin FB4: https://wiki.pangolin.com/hardware:fb4:manual

8. Mantenimiento

8.1. Instrucciones de seguridad para el mantenimiento



PELIGRO

Descarga eléctrica causada por tensión peligrosa dentro de la unidad

Desconectar la fuente de alimentación antes de realizar una reparación o limpieza.



ADVERTENCIA

Radiación láser

Evite la exposición al rayo láser.

Esta unidad pertenece a la clase de láser 4 con arreglo a la clasificación en la normativa NEN-EN-IEC 60825-1:2014.

El mantenimiento debe ser llevado a cabo por personas capacitadas o experimentadas. La reparaciones deben ser llevadas a cabo únicamente por personas experimentadas. Póngase en contacto con su distribuidor de Highlite International para obtener más información.

8.2. Mantenimiento preventivo



Atención

Antes de cada uso, examine el dispositivo visualmente por si tuviera algún desperfecto.

Asegúrese de que:

- Todos los tornillos utilizados en la instalación del dispositivo o de partes de él estén apretados y sin oxidar.
- Los dispositivos de seguridad no estén dañados.
- No haya deformaciones en las carcasas, elementos de fijación y puntos de instalación.
- Los cables de energía no presenten deterioros ni debilitamiento del material.

8.2.1. Instrucciones básicas para la limpieza



ADVERTENCIA

Radiación láser

Evite la exposición al rayo láser

Para impedir que se emitan rayos láser extraiga la llave antes de limpiar el dispositivo.

Para limpiar el dispositivo siga los pasos a continuación:

- 01) Desconecte el dispositivo del suministro eléctrico.
- 02) Deje que el dispositivo se enfríe durante al menos 5 minutos.
- 03) Retire el polvo que se haya acumulado en la superficie externa con la ayuda de aire comprimido seco o un cepillo suave.



Atención

- No sumerja el dispositivo en líquido.
- No utilice alcohol ni disolventes.

8.3. Mantenimiento correctivo

El dispositivo no contiene piezas que el usuario pueda reparar. No abra el dispositivo ni lo modifique.

Encargue las reparaciones y el mantenimiento a personas experimentadas. Póngase en contacto con su distribuidor de Highlite International para obtener más información.

8.3.1. Cambio del fusible



PELIGRO Descarga eléctrica provocada por cortocircuito

- No derive el contactor termostático ni los fusibles.
- Utilice fusibles del mismo tipo y clasificación como recambio.

Las subidas de tensión, los cortocircuitos o un suministro de energía eléctrica inapropiado pueden hacer que se funda un fusible. Si se ha fundido el fusible, el dispositivo dejará de funcionar completamente. Si esto ocurriera, siga los pasos a continuación.

- 01) Desconecte el dispositivo del suministro eléctrico.
- 02) Deje que el dispositivo se enfríe durante al menos 5 minutos.
- 03) Afloje la cubierta del fusible con un destornillador y saque el soporte del fusible.
- 04) Si el fusible está de color marrón u opaco significará que se ha fundido. Extraiga el fusible usado.
- 05) Introduzca el nuevo fusible en el soporte del fusible. Asegúrese de que el tipo y la clasificación del fusible de reemplazo sean iguales a los especificados en la etiqueta de información del producto.
- 06) Vuelva a colocar el soporte del fusible en la abertura y apriete la cubierta del fusible.

9. Desinstalación transporte y almacenamiento

9.1. Instrucciones para la desinstalación



ADVERTENCIA

Una desinstalación incorrecta puede provocar lesiones graves y daños a la propiedad.

- Deje que la unidad se enfríe antes de desinstalarla.
- Desconecte la fuente de alimentación antes de la desinstalación.
- Obedezca siempre las normativas nacionales y las específicas del emplazamiento durante el montaje y desmontaje del dispositivo.
- Lleve puesto un equipo de protección individual que cumpla con las normativas nacionales y las específicas del emplazamiento.

9.2. Instrucciones para el transporte

- Siempre que sea posible utilice el embalaje original para transportar el dispositivo.
- Obedezca siempre las instrucciones para la manipulación impresas en la parte exterior de la caja, por ejemplo: «Tratar con cuidado», «Este lado hacia arriba», «Frágil».

9.3. Almacenamiento

- Limpie el dispositivo antes de guardarlo. Siga las instrucciones de limpieza de la sección **8.2.1. Instrucciones básicas para la limpieza** en la página 30.
- Siempre que sea posible guarde el dispositivo en el embalaje original.

10. Eliminación al final de su vida útil

Eliminación correcta de este producto



Residuos de equipos eléctricos y electrónicos

Este símbolo que aparece en el producto, su embalaje o documentos indica que no debe ser tratado como residuo doméstico. Elimine este producto llevándolo al punto de recogida respectivo para el reciclaje de equipos eléctricos y electrónicos. De esta forma se evitarán daños al medioambiente o lesiones personales debidas a la eliminación de residuos no controlada. Para obtener más información sobre el reciclaje de este producto póngase en contacto con las autoridades locales o su distribuidor autorizado.

11. Conformidad



Consulte la página de producto respectiva del sitio web de Highlite International (www.highlite.com) para ver la declaración de conformidad disponible.

Este producto cumple la normativa NEN-EN-IEC 60825-1:2014.



©2022 Showtec