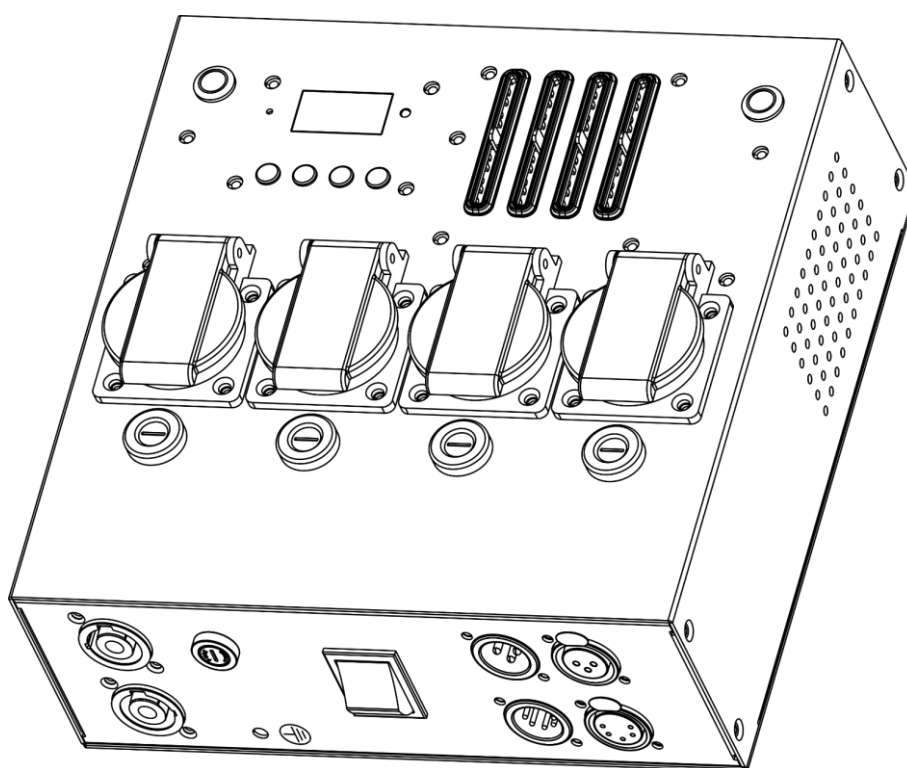




MANUAL DEL USUARIO



ESPAÑOL

TED Pack LC

V1

Código de producto: 50447

Introducción

Le agradecemos que haya adquirido este producto Showtec.

La finalidad de este manual del usuario es proporcionar instrucciones para el uso correcto y seguro de este producto.

Guarde este manual del usuario para utilizarlo como referencia en el futuro, ya que es una parte integral del producto. Este manual del usuario debe guardarse en un lugar fácilmente accesible.

Este manual del usuario contiene información referente a:

- Instrucciones de seguridad
- Uso previsto y no previsto del dispositivo
- Instalación y funcionamiento del dispositivo
- Procedimientos de mantenimiento
- Detección y solución de problemas
- Transporte, almacenamiento y eliminación del dispositivo

Si no se siguen las instrucciones de este manual del usuario se podrían producir lesiones graves y daños a la propiedad.

©2022 Showtec. Todos los derechos reservados.

No está permitido copiar, publicar o reproducir de cualquier otra forma partes de este documento sin el consentimiento escrito de Highlite International.

El diseño y las especificaciones del producto están sujetos a cambios sin previa notificación.

Para conseguir la última versión de este documento o las versiones en otros idiomas visite nuestro sitio web www.highlite.com o póngase en contacto con nosotros a través de service@highlite.com.

Highlite International y sus distribuidores de servicios autorizados no se hacen responsables de cualquier lesión, daño, pérdida directa o indirecta, consecencial o económica o cualquier otra pérdida derivadas del uso, o de la imposibilidad de uso, o a raíz de la información que contiene este documento.

Índice

1. Introducción.....	4
1.1. Antes de utilizar el producto	4
1.2. Uso previsto	4
1.3. Convenciones textuales	4
1.4. Acrónimos y abreviaturas.....	4
1.5. Símbolos y palabras de advertencia	5
1.6. Símbolos en la etiqueta de información	5
2. Seguridad.....	6
2.1. Advertencias e instrucciones de seguridad	6
2.2. Requisitos para el usuario	8
3. Descripción del dispositivo	9
3.1. Vista frontal.....	9
3.2. Vista de la parte inferior.....	9
3.3. Vista trasera.....	10
3.4. Vista superior	10
3.5. Especificaciones del producto	11
3.6. Medidas	12
4. Instalación.....	12
4.1. Instrucciones de seguridad para la instalación	12
4.2. Equipo de protección individual	12
4.3. Requisitos del emplazamiento para la instalación	12
4.4. Rigging	13
4.5. Conexión a la fuente de alimentación	14
4.6. Interconexión de alimentación de CA de múltiples dispositivos	14
5. Configuración.....	15
5.1. Advertencias y precauciones	15
5.2. Conexión DMX.....	15
5.2.1. Protocolo DMX-512.....	15
5.2.2. Cables DMX.....	15
5.2.3. Interconexión DMX.....	16
5.3. Conexión de dispositivos	16
5.4. Ejemplo de configuración.....	17
6. Funcionamiento	18
6.1. Instrucciones de seguridad para el funcionamiento	18
6.2. Regulación por recorte al final de fase frente a regulación por recorte al inicio de fase	18
6.2.1. Regulación por recorte al final de fase	18
6.2.2. Regulación por recorte al inicio de fase	19
6.3. Modos de funcionamiento	19
6.3.1. Modo de dimer	19
6.3.2. Modo de conmutador	19
6.3.3. Modo FX	20
6.3.4. Modo automático.....	20
6.4. Panel de control.....	21
6.5. Puesta en marcha	21
6.6. Vista general del menú.....	22
6.7. Opciones del menú principal	24
6.7.1. Dirección DMX	24
6.7.2. Personalidad DMX	24
6.7.3. Información	25
6.7.4. Estado	25
6.7.5. Modo de regulación de luz.....	25
6.7.6. Potencia de salida mínima.....	26
6.7.7. Potencia de salida máxima	26

6.7.8.	Combinación de DMX	27
6.7.9.	Curva	27
6.7.10.	Modo manual	28
6.7.11.	Secuencia.....	28
6.7.12.	Modo de respaldo en caso de fallo de la señal DMX.....	28
6.7.13.	Velocidad del dimer.....	29
6.7.14.	Apagado de la pantalla	29
6.7.15.	Inversión de la pantalla	29
6.7.16.	Restauración de los ajustes de fábrica.....	29
6.8.	Canales DMX	30
6.9.	Información RDM	30
6.9.1.	Datos de RDM	30
6.9.2.	PID de RDM admitidos por el dispositivo	31
6.9.3.	PID de RDM admitidos por los subdispositivos	31
7.	Detección y solución de problemas	32
8.	Mantenimiento	33
8.1.	Instrucciones de seguridad para el mantenimiento	33
8.2.	Mantenimiento preventivo	33
8.2.1.	Instrucciones básicas para la limpieza	33
8.3.	Mantenimiento correctivo	33
8.3.1.	Cambio del fusible	33
9.	Desinstalación transporte y almacenamiento	35
9.1.	Instrucciones para la desinstalación.....	35
9.2.	Instrucciones para el transporte.....	35
9.3.	Almacenamiento	35
10.	Eliminación al final de su vida útil	35
11.	Conformidad.....	35

1. Introducción

1.1. Antes de utilizar el producto



Importante

Lea y siga las instrucciones de este manual del usuario antes de instalar, operar o reparar este producto.

El fabricante no aceptará ninguna responsabilidad por cualquier daño resultante causado por no respetar las instrucciones de este manual.

Una vez desembalado el producto revise el contenido de la caja. Si hay algún componente que falta o está dañado, póngase en contacto con su distribuidor de Highlite International.

Su envío incluye:

- Showtec TED Pack LC
- Soporte con enganches rápidos
- Cable de Schuko a Seetronic (1,5 m)
- Manual del usuario

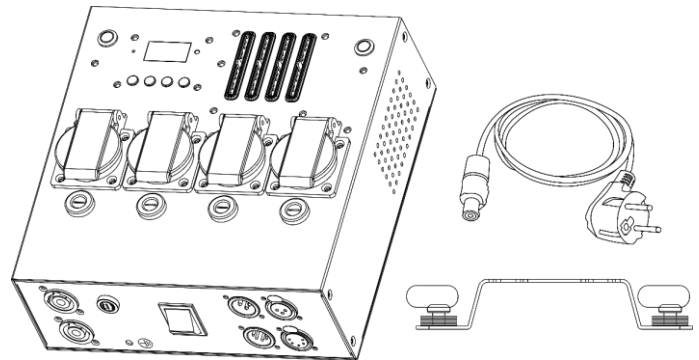


Fig. 01

1.2. Uso previsto

Este dispositivo está diseñado para uso profesional como un dimer con recorte al final de fase. Solo es apropiado para instalaciones en interiores. No está diseñado para entornos domésticos.

Cualquier otro uso no mencionado en esta sección de uso previsto se considerará como un uso no previsto e incorrecto.

1.3. Convenciones textuales

A lo largo de este manual del usuario se utilizarán las siguientes convenciones textuales:

- Botones: Todos los botones estarán escritos en negrita, por ejemplo: «Pulse los botones **Up y Down**»
- Referencias: Las referencias a capítulos y componentes del dispositivo estarán escritos en negrita, por ejemplo: «Véase la sección **2. Seguridad**», «Gire el **ornillo de ajuste (02)**»
- 0–255: Define un rango de valores
- Notas: **Nota:** (en negrita) va seguido por información útil o consejos

1.4. Acrónimos y abreviaturas

CA	Corriente alterna	LTP	Prioridad del último
DMX	Digital multiplex	MOSFET	Transistor de efecto de campo metal-óxido-semiconductor
EMI	Interferencia electromagnética	OLED	Diodo orgánico de emisión de luz
HTP	Prioridad del más alto	PID	Identificación de parámetro
ID	Identificación	RDM	Protocolo de administración remota de dispositivos

IEC	Comisión Electrotécnica Internacional	SCR	Rectificador controlado por semiconductores
IGBT	Transistor bipolar de puerta aislada (<i>Tecnología de</i>) protección de entrada	TRIAC	Triodo para corriente alterna
IP		UID	Identificador único
LED	Diodo emisor de luz	XLR	Línea de retorno externa

1.5. Símbolos y palabras de advertencia

Las notas de seguridad y las advertencias se indican a lo largo del manual del usuario mediante símbolos o palabras de advertencia.

Siga siempre las instrucciones proporcionadas en este manual del usuario.



PELIGRO

Indica una situación peligrosa inminente que, si no se evita, provocará una lesión grave o incluso la muerte.



ADVERTENCIA

Indica una situación potencialmente peligrosa que, si no se evita, podría provocar una lesión grave o incluso la muerte.



PRECAUCIÓN

Indica una situación potencialmente peligrosa que, si no se evita, podría provocar una lesión leve o moderada.



Atención

Indica información importante para el correcto funcionamiento y uso del producto.



Importante

Lea y siga las instrucciones en este documento.



Peligro eléctrico



Proporciona información importante sobre la eliminación de este producto.



1.6. Símbolos en la etiqueta de información

Este producto está provisto de una etiqueta de información. La etiqueta de información está situada en la parte trasera del dispositivo.

La etiqueta de información incluye los siguientes símbolos:



Este dispositivo no debe ser tratado como residuo doméstico.



Este dispositivo está diseñado para uso en interiores.



Lea y siga las instrucciones de este manual del usuario antes de instalar, operar o reparar este dispositivo.



Este dispositivo pertenece a la Clase de protección I de IEC.



Precaución: riesgo de descarga eléctrica. No abrir.
Precaución: para reducir el riesgo de descarga eléctrica no quite la cubierta protectora. No contiene piezas que el usuario pueda reparar. Encargue las reparaciones únicamente a personal cualificado.

2. Seguridad



Importante

Lea y siga las instrucciones de este manual del usuario antes de instalar, operar o reparar este producto.

El fabricante no aceptará ninguna responsabilidad por cualquier daño resultante causado por no respetar las instrucciones de este manual.

2.1. Advertencias e instrucciones de seguridad



PELIGRO

Peligro para niños

Solo debe ser utilizado por personas adultas. Este dispositivo debe ser instalado fuera del alcance de los niños.

- No deje los componentes del embalaje (bolsas de plástico, espuma de poliestireno, puntas, etc.) al alcance de los niños. El material de embalaje es una fuente potencial de peligro para los niños.



PELIGRO

Descarga eléctrica causada por tensión peligrosa dentro de la unidad

Hay zonas dentro del dispositivo donde puede estar presente una tensión de contacto peligrosa.

- No abra el dispositivo ni quite las cubiertas protectoras.
- No haga funcionar el dispositivo si las cubiertas protectoras o la carcasa están abiertas. Antes de encender la unidad, compruebe que la carcasa está cerrada correctamente y que todos los tornillos están firmemente apretados.
- Desconecte el dispositivo de la fuente de alimentación eléctrica antes de realizar tareas de reparación o mantenimiento y cuando el dispositivo no esté en uso.



PELIGRO

Descarga eléctrica provocada por cortocircuito

Este dispositivo pertenece a la Clase de protección I de IEC.

- Asegúrese de que el dispositivo se encuentre siempre conectado eléctricamente a la toma de masa/tierra. Conecte el dispositivo únicamente a una toma de pared con conexión a masa/tierra.
- No cubra la conexión a masa/tierra.
- No derive el contactor termostático ni los fusibles.
- Utilice fusibles del mismo tipo y clasificación como recambio.
- No deje que el cable de alimentación haga contacto con otros cables. Manipule el cable de alimentación y todas las conexiones del suministro eléctrico con especial precaución.
- No modifique, doble, someta a fuerzas mecánicas, aplique presión, tire o caliente el cable de alimentación.
- Asegúrese de no comprimir ni dañar el cable de alimentación. Examine el cable de alimentación periódicamente por si tuviera algún desperfecto.
- No sumerja el dispositivo en agua ni en otro líquido. No instale el dispositivo en una ubicación donde se puedan producir inundaciones.
- No utilice el dispositivo durante el transcurso de una tormenta. Desconecte el dispositivo del suministro eléctrico inmediatamente.



Atención
Suministro de corriente

- Antes de conectar el dispositivo a la fuente de alimentación asegúrese de que la corriente, la tensión y la frecuencia coinciden con la tensión de entrada, la corriente y la frecuencia especificadas en la etiqueta de información del dispositivo.
- Asegúrese de que la sección transversal de los cables de alimentación de CA y de las extensiones sea adecuada para el consumo de energía que requiere el dispositivo.



Atención
Seguridad general

- No bloquee las aberturas de ventilación. Sin una correcta disipación del calor y circulación de aire, los componentes internos pueden sobrecalentarse. Esto puede provocar averías en el dispositivo.
- No sacuda el dispositivo. Evite el uso de la fuerza bruta durante la instalación o el funcionamiento del dispositivo.
- Si el dispositivo se cayera o recibiera un golpe, desconéctelo del suministro de energía inmediatamente.
- Si el dispositivo se ha expuesto a variaciones extremas de temperatura (p. ej. tras el transporte), no lo encienda inmediatamente. Deje que el dispositivo alcance la temperatura ambiente antes de encenderlo, ya que si no lo hace podría averiarse a causa de la condensación formada.
- Si el dispositivo no funciona correctamente, deje de utilizarlo de forma inmediata.



Atención
Solo para uso profesional
Este dispositivo solo puede utilizarse para los propósitos para los que se ha diseñado.

Este dispositivo está diseñado para ser utilizado como dimer con recorte al final de fase. Cualquier uso incorrecto puede dar lugar a situaciones peligrosas y provocar lesiones y daños materiales.

- Este dispositivo no está diseñado para entornos domésticos.
- Este dispositivo no contiene piezas que el usuario pueda reparar. La modificación no autorizada de este dispositivo invalidará la garantía. Estas modificaciones pueden dar lugar a lesiones y daños materiales.



Atención
Antes de utilizarlo, examine el dispositivo visualmente por si tuviera algún desperfecto.

Asegúrese de que:

- Todos los tornillos utilizados en la instalación del dispositivo o de partes de él estén apretados y sin oxidar.
- No haya deformaciones en las carcasas, elementos de fijación y puntos de instalación.
- Los cables de energía no presenten deterioros ni debilitamiento del material.

**Atención**

No exponga el dispositivo a condiciones que superen la clasificación del grado de protección IP.

Este dispositivo tiene un grado de protección IP20. El grado de protección IP (protección de entrada) 20 proporciona protección contra objetos sólidos de un tamaño mayor a 12 mm, como dedos y no protege contra una entrada de agua perjudicial.

2.2. Requisitos para el usuario

Este producto puede ser utilizado por personas comunes. El mantenimiento puede ser llevado a cabo por personas comunes. La instalación y las reparaciones deben ser llevadas a cabo únicamente por personas capacitadas o experimentadas. Póngase en contacto con su distribuidor de Highlite para obtener más información.

Las personas capacitadas han recibido instrucción y formación por parte de una persona experimentada, o están supervisadas por una persona experimentada, para llevar a cabo tareas y actividades profesionales asociadas con la instalación, reparación y mantenimiento de este producto, lo que conlleva que pueden identificar riesgos y tomar precauciones para evitarlos.

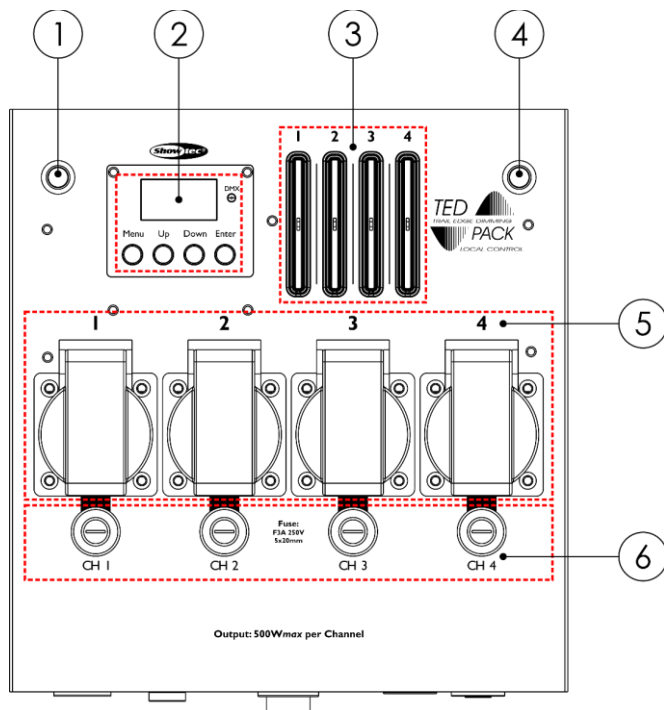
Las personas experimentadas tienen formación o experiencia que les permite reconocer los riesgos y evitar los peligros asociados con la instalación, reparación y mantenimiento de este producto.

Con el término personas comunes nos referimos a personas que no están capacitadas o son experimentadas. Las personas comunes incluyen, no solo a los usuarios del producto sino también a otras personas que puedan tener acceso al dispositivo o que puedan estar en sus inmediaciones.

3. Descripción del dispositivo

El TED Pack LC es un dimer de 4 canales con recorte al final de fase que incorpora faders de control y está indicado para uso en interiores. Puede ser operado en los modos de dimer, conmutador y FX. Este dispositivo es compatible con lámparas LED e incandescentes de hasta 2 A (500 W) por canal de salida. La unidad TED Pack LC utiliza transistores MOSFET para regular la potencia de salida y puede cambiarse entre el modo de regulación por recorte al inicio de fase o el de regulación por recorte al final de fase. El modo FX ofrece un canal de seguridad que impide la activación accidental. Puede ser utilizado para controlar disparadores, cañones, lámparas de suspensión y dispositivos similares.

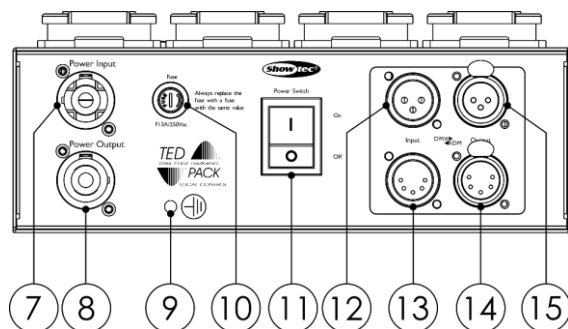
3.1. Vista frontal



- 01) Indicador LED del modo FX
- 02) Panel de control: Pantalla OLED, botones de control e indicador LED
- 03) 4 faders (salidas 1– 4)
- 04) Indicador LED del modo FX
- 05) 4 tomas Schuko (salidas 1– 4)
- 06) 4 fusibles F3 A, 250 V, 5 x 20 mm (salidas 1–4)

Fig. 02

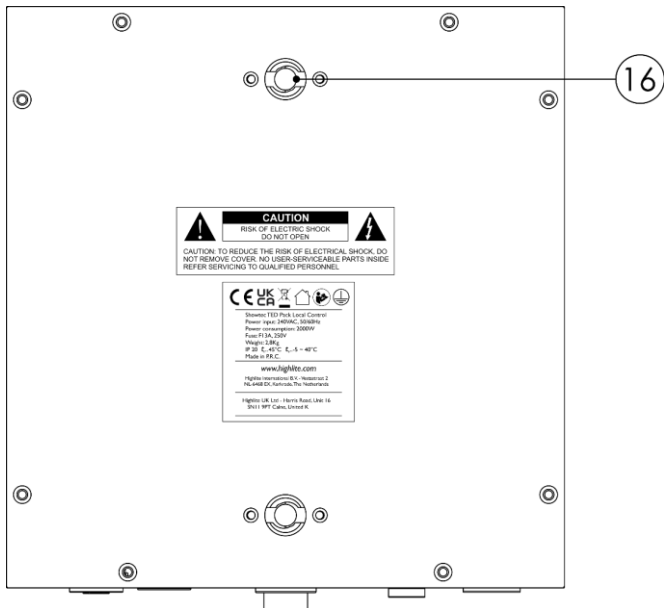
3.2. Vista de la parte inferior



- 07) Conector Pro Power Power Input (entrada de alimentación)
- 08) Conector Pro Power Power Output (salida de alimentación)
- 09) Conexión a masa/terrá
- 10) Fusible 13 A, 250 V, 6,3 x 30 mm
- 11) Interruptor Power (encendido/apagado)
- 12) Conector DMX Input (entrada) de 3 clavijas para señal DMX
- 13) Conector DMX Input (entrada) de 5 clavijas para señal DMX
- 14) Conector DMX Output (salida) de 5 clavijas para señal DMX
- 15) Conector DMX Output (salida) de 3 clavijas para señal DMX

Fig. 03

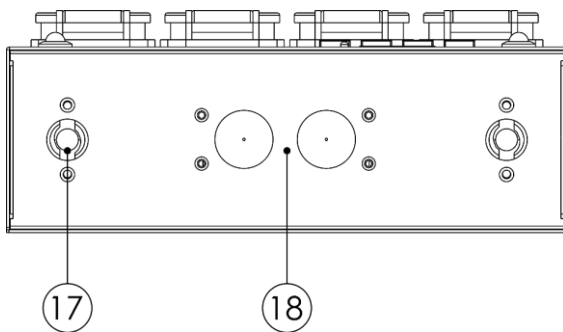
3.3. Vista trasera



- 16) 2 x orificios de montaje para el soporte con enganches rápidos

Fig. 04

3.4. Vista superior



- 17) 2 x orificios de montaje para el soporte con enganches rápidos
- 18) Anilla de seguridad

Fig. 05

3.5. Especificaciones del producto

Modelo:	TED Pack LC
Características eléctricas:	
Voltaje de entrada:	220–240 V CA, 50 Hz
Consumo de energía:	5 W
Fusibles:	4 x F3 A, 250 V, 5 x 20 mm (para cada canal) 1 x 13 A, 250 V, 6,3 x 30 mm
Vataje de salida (por canal):	500 W máx.
Corriente de salida (por canal):	2 A
Características físicas:	
Medidas:	240 x 230 x 92 mm (largo x ancho x alto)
Peso:	2,8 kg
Funcionamiento y control:	
Canales:	4 canales de salida y 1 canal de seguridad
Control:	Manual, DMX-512, RDM
Personalidades DMX:	Dímer (4 canales), conmutador (4 canales), FX (5 canales)
Panel de control:	Pantalla OLED, botones e indicadores LED
Fáderes:	4
Conexiones:	
Conexiones de corriente:	Conectores Pro Power de entrada y salida para alimentación de CA 4 tomas Schuko
Conexiones de datos:	Conectores de entrada y salida de 3 clavijas para señal DMX Conectores de entrada y salida de 5 clavijas para señal DMX
Clavijas de señal:	3 clavijas: clavija 1 (tierra), clavija 2 (-), clavija 3 (+) 5 clavijas: clavija 1 (tierra), clavija 2 (-), clavija 3 (+), clavija 4 (S/C) y clavija 5 (S/C)
Construcción:	
Carcasa:	Metal
Color:	Negro
Grado de protección IP:	IP20
Refrigeración:	Disipación natural del calor
Temperaturas:	
Temperatura ambiente máxima t_a :	40 °C
Temperatura ambiente mínima:	-5 °C

3.6. Medidas

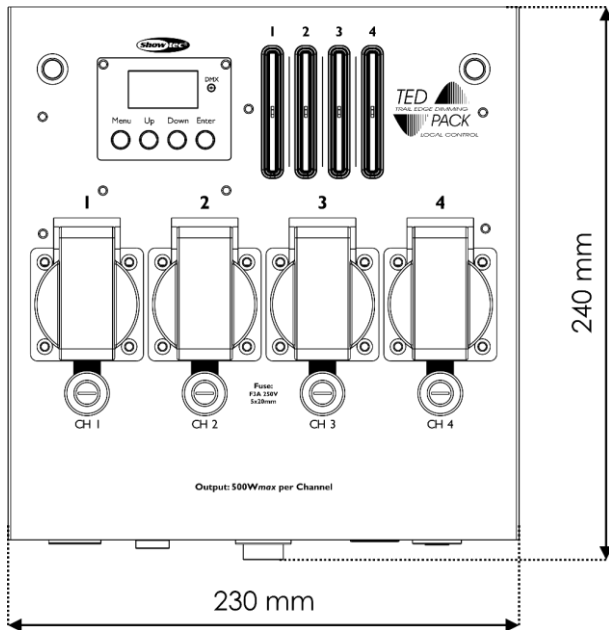


Fig. 06

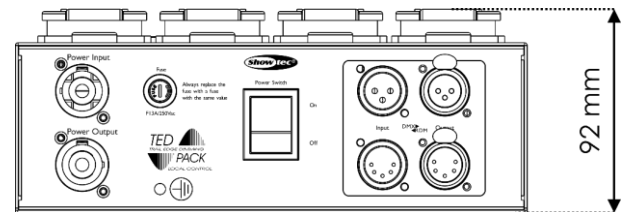


Fig. 07

4. Instalación

4.1. Instrucciones de seguridad para la instalación



ADVERTENCIA

Una instalación incorrecta puede provocar lesiones graves y daños a la propiedad.

Si se utilizan sistemas de truss, la instalación debe ser llevada a cabo únicamente por personas capacitadas o experimentadas.

Siga las normativas vigentes de seguridad europeas, nacionales y locales en cuanto al rigging y los sistemas de truss.

4.2. Equipo de protección individual

Durante la instalación y la elevación lleve puesto un equipo de protección individual que cumpla con las normativas nacionales y las específicas del emplazamiento.

4.3. Requisitos del emplazamiento para la instalación

- El dispositivo solo se puede utilizar en interiores.
- El dispositivo se puede colocar en una superficie plana o montar en un truss u otra estructura de rigging en cualquier orientación.
- La temperatura ambiente debe estar en el rango entre -5 y 40 °C.
- La humedad relativa no debe superar el 50 % con una temperatura ambiente de 40 °C.

4.4. Rigging

El dispositivo se puede colocar en una superficie plana o montar en un truss u otra estructura de rigging en orientación horizontal o vertical. Asegúrese de que todas las cargas se encuentren dentro de los límites predeterminados de la estructura de soporte.



PRECAUCIÓN

Restrinja el acceso debajo del área de trabajo durante el montaje y/o desmontaje.

Para instalar el dispositivo siga los pasos a continuación:

- 01) Sujete el soporte con enganches rápidos suministrado al dispositivo a través de los **orificios de montaje para el soporte con enganches rápidos (16) o (17)**. Puede colocar el soporte con enganches rápidos en la placa superior o en la placa trasera del dispositivo como se muestra en la Fig. 08.
- 02) Instale la abrazadera como se indica en la Fig. 09. Asegúrese de utilizar una abrazadera adecuada para sujetar el dispositivo a un truss.

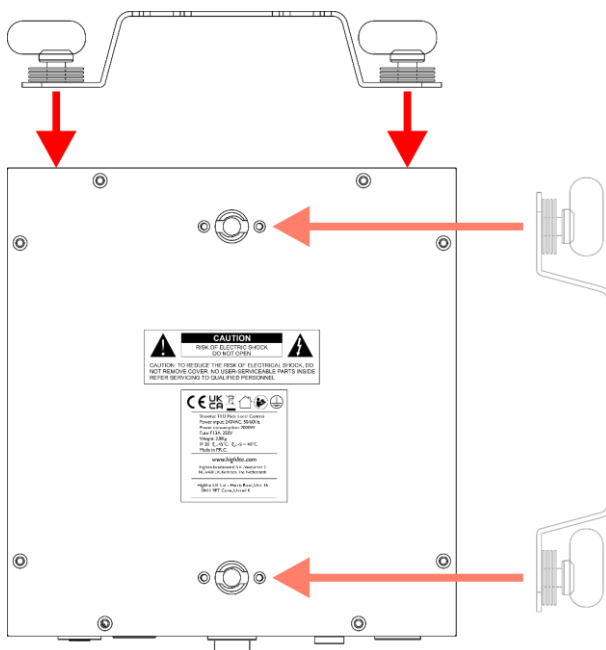


Fig. 08

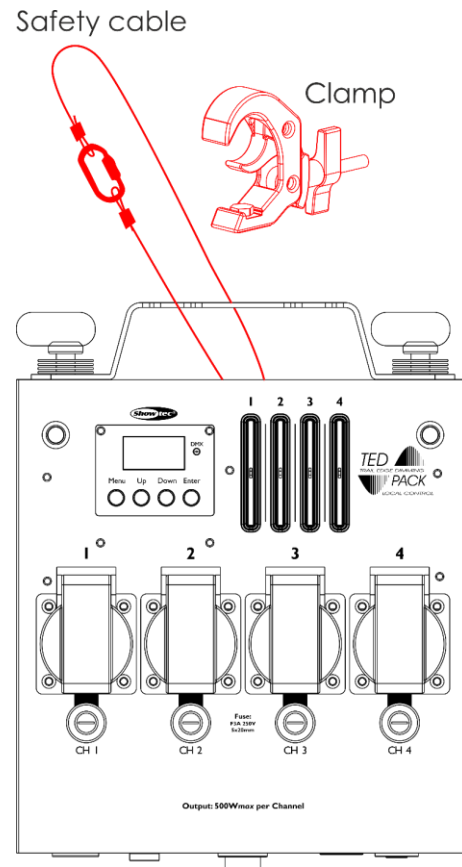


Fig. 09

- 03) Sujete el dispositivo a la estructura de soporte. Asegúrese de que el dispositivo no se pueda mover libremente.
- 04) Sujete el dispositivo con una suspensión secundaria, por ejemplo, un cable de seguridad. Asegúrese de que la suspensión secundaria puede soportar 10 veces el peso del dispositivo. Si es posible, la suspensión secundaria debería conectarse a una estructura de soporte independiente de la suspensión primaria. Pase el cable de seguridad a través del **anillo de seguridad (18)** como se indica en la Fig. 09.

4.5. Conexión a la fuente de alimentación



PELIGRO
Descarga eléctrica provocada por cortocircuito

El dispositivo admite alimentación de CA de 220–240 V y 50 Hz. No suministre corriente con diferente voltaje o frecuencia al dispositivo.

Este dispositivo pertenece a la Clase IEC de protección I. Asegúrese de que está siempre conectado eléctricamente a la toma de masa/tierra.

Antes de conectar el dispositivo al enchufe/toma:

- Asegúrese de que la fuente de alimentación coincide con la tensión de entrada especificada en la etiqueta de información del dispositivo.
- Asegúrese de que el enchufe/toma cuenta con una conexión a masa/tierra.

Conecte el dispositivo al enchufe/toma con el conector de alimentación.

4.6. Interconexión de alimentación de CA de múltiples dispositivos

Este dispositivo admite la interconexión de alimentación de CA. La alimentación de CA se puede transmitir a otro dispositivo a través del conector Power Output (salida de alimentación de CA). Tenga en cuenta que las conexiones de entrada y salida tienen diferentes diseños, un tipo no se puede acoplar al otro.

La interconexión de alimentación de CA de múltiples dispositivos debe ser llevada a cabo únicamente por personas capacitadas o experimentadas.



ADVERTENCIA
Una interconexión de alimentación de CA incorrecta puede provocar una sobrecarga en el circuito eléctrico y causar lesiones graves y daños a la propiedad.

Cuando vaya a interconectar la alimentación de CA de múltiples dispositivos tenga en cuenta lo siguiente a fin de impedir la sobrecarga del circuito eléctrico:

- Utilice cables que tengan suficiente capacidad de conducción de corriente. El cable de alimentación incluido con el dispositivo no es apropiado para interconectar la alimentación de CA de múltiples dispositivos.
- Asegúrese de que la demanda total de corriente de la unidad y todos los dispositivos conectados no supere la capacidad nominal de los cables de alimentación y del disyuntor del circuito.
- En una interconexión de alimentación no interconecte un número mayor de dispositivos al máximo recomendado.

El número máximo de dispositivos recomendado depende de la carga total de todos los dispositivos conectados y de las unidades TED Pack LC. La carga total no debe superar los 3500 W.

5. Configuración

5.1. Advertencias y precauciones



Atención

**Conecte todos los cables de datos antes de suministrar la corriente eléctrica.
Desenchufe el suministro de corriente antes de conectar o desconectar los cables de datos.**

5.2. Conexión DMX

5.2.1. Protocolo DMX-512

La unidad TED Pack LC cuenta con conectores de entrada y salida de 3 y 5 clavijas para señal DMX.

La asignación de clavijas es la siguiente:

- 3 clavijas: clavija 1 (tierra), clavija 2 (-), clavija 3 (+)
- 5 clavijas: clavija 1 (tierra), clavija 2 (-), clavija 3 (+), clavija 4 (S/C) y clavija 5 (S/C)

Los dispositivos de una conexión de datos en serie deben estar interconectados en una única conexión en cadena. El número de dispositivos que se pueden controlar en una interconexión de datos está limitado por el número combinado de los canales DMX de los dispositivos conectados y los 512 canales disponibles en un universo DMX.

Para cumplir la norma TIA-485, no se deben conectar más de 32 dispositivos con una única interconexión de datos. Para conectar más de 32 dispositivos en una única interconexión de datos debe utilizar un distribuidor/amplificador DMX aislado ópticamente, o de lo contrario se podría producir un deterioro de la señal DMX.

Nota:

- Distancia máxima recomendada de la interconexión de datos DMX: 300 m
- Número máximo recomendado de dispositivos en una interconexión de datos DMX: 32 dispositivos

5.2.2. Cables DMX

Deben utilizarse cables de par trenzado apantallados con conectores XLR de 3/5 clavijas para conseguir una conexión DMX segura. Puede adquirir cables DMX directamente a través de su distribuidor de Highlite International o puede fabricarlos usted mismo.

Si utiliza cables de audio XLR para la transmisión de datos DMX se puede producir degradación de la señal e inestabilidad en el funcionamiento de la red DMX.

Cuando vaya a fabricar sus propios cables DMX asegúrese de conectar las clavijas y los conductores correctamente como se indica en la Fig. 10.

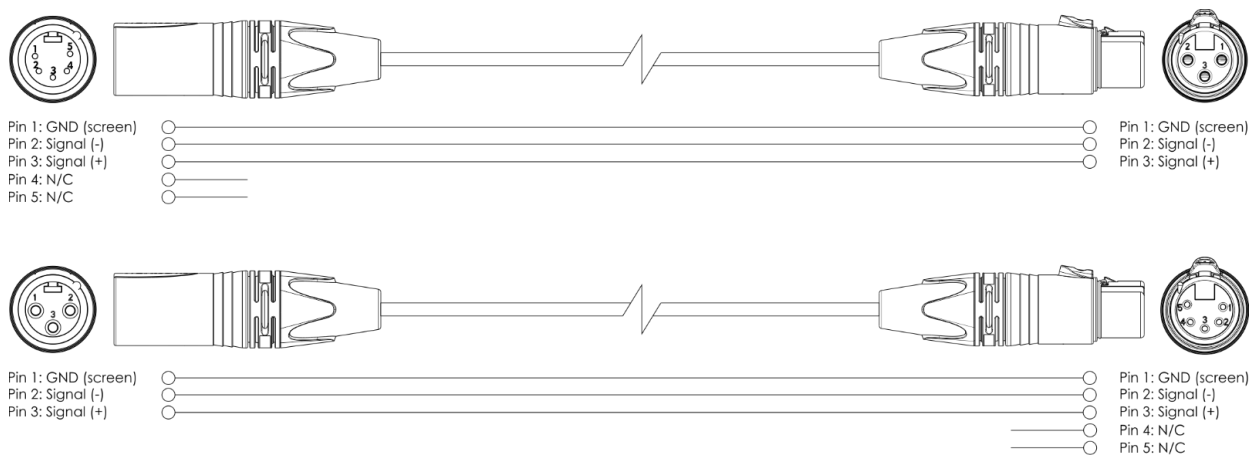


Fig. 10

5.2.3. Interconexión DMX

Para conectar múltiples dispositivos en una interconexión de datos DMX siga los pasos a continuación:

- 01) Utilice un cable DMX de 3/5 clavijas para conectar el conector DMX Output (salida) del controlador de iluminación al conector DMX Input (entrada) del primer dispositivo. El **indicador LED DMX (A)** del **panel de control (02)** se iluminará.
- 02) Conecte el conector DMX Output (salida) del primer dispositivo al conector DMX Input (entrada) del segundo dispositivo con un cable DMX de 3/5 clavijas.
- 03) Repita el paso 2 para todos los dispositivos de la conexión en cadena como se indica en la Fig. 11.
- 04) Conecte un terminador DMX (resistencia de 120 Ω) al conector DMX Output (salida) del último dispositivo de la interconexión de datos.

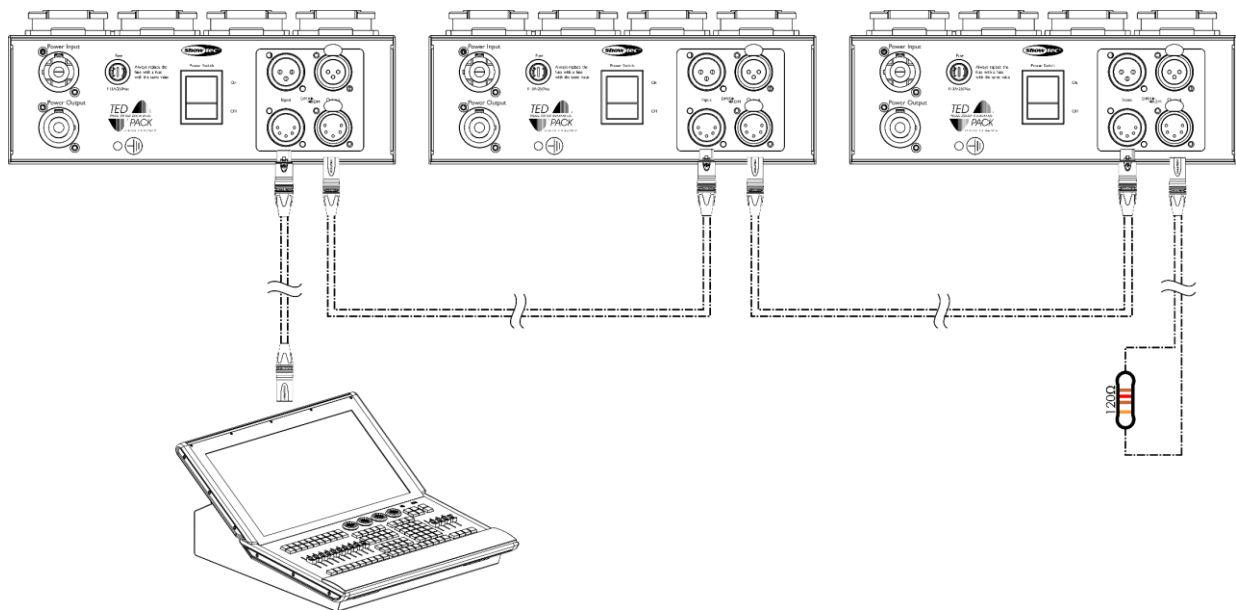


Fig. 11

5.3. Conexión de dispositivos

La unidad TED Pack LC es compatible con dispositivos de iluminación LED e incandescentes. Puede ser también utilizado para controlar disparadores, cañones, lámparas de suspensión y dispositivos similares.

Asegúrese que la carga total por salida no supere ni el vataje máximo (500 W) ni la corriente máxima (2 A).

Conecte los dispositivos a las **tomas Schuko (05)**.

5.4. Ejemplo de configuración

Las Fig. 12 y Fig. 13 muestran una instalación típica en la que la unidad TED Pack LC se utiliza como dímer con recorte al final de fase. Asegúrese de que:

- La carga total por salida no supere ni el vataje (500 W) ni la corriente (2 A) máximos.
- La carga total de todos los dispositivos conectados y de la unidad no supere los 3500 W.

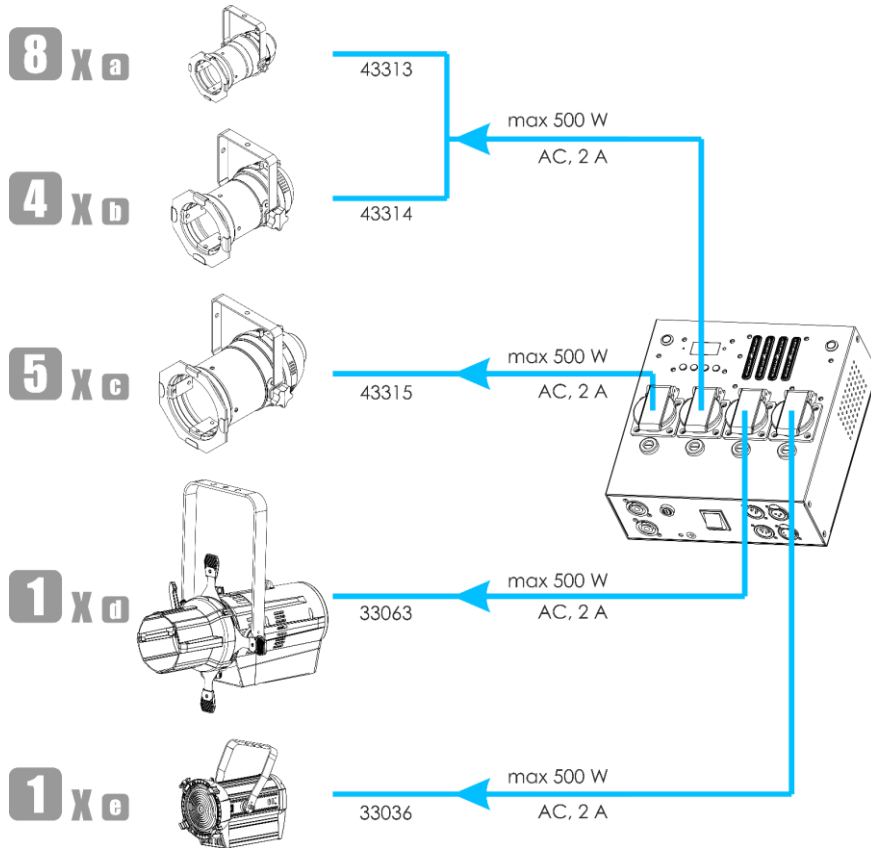


Fig. 12

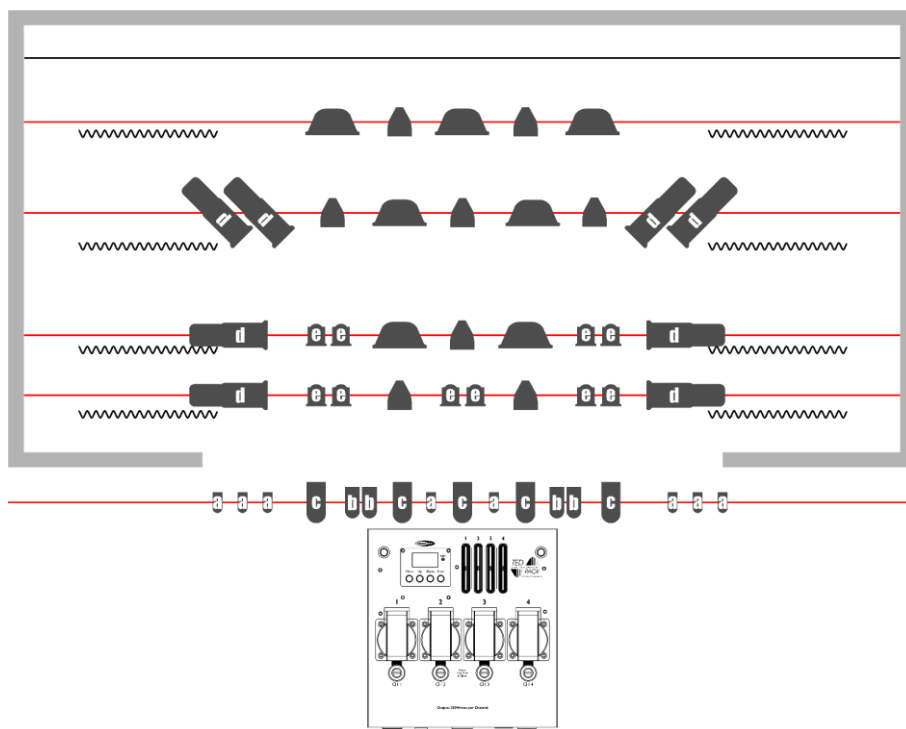


Fig. 13

6. Funcionamiento

6.1. Instrucciones de seguridad para el funcionamiento



Atención

Este dispositivo solo debe utilizarse para la finalidad para la que está diseñado.

Este dispositivo está diseñado para uso profesional como un dimer con recorte al final de fase. Solo es apropiado para instalaciones en interiores. No está diseñado para entornos domésticos.

Cualquier otro uso no mencionado en esta sección de uso previsto se considerará como un uso no previsto e incorrecto.



Atención

Suministro de corriente

Antes de conectar el dispositivo a la fuente de alimentación asegúrese de que la corriente, la tensión y la frecuencia coinciden con la tensión de entrada, la corriente y la frecuencia especificadas en la etiqueta de información del dispositivo.

6.2. Regulación por recorte al final de fase frente a regulación por recorte al inicio de fase

La unidad TED Pack es un dimer con recorte al final de fase que es también compatible con la regulación por recorte al inicio de fase. Puede establecer el modo de regulación de luz para cada dispositivo conectado de forma separada. Véase la sección **6.7.5. Modo de regulación de luz** en la página 25 para obtener más información.

6.2.1. Regulación por recorte al final de fase

La regulación por recorte al final de fase es una regulación de fase inversa con un recorte de fase al final de cada medio ciclo de onda antes de cruzar por el cero (véase la Fig. 14). Por esta razón la regulación por recorte al final de fase es adecuada para cargas conductivas y para lámparas de menor vataje, como por ejemplo, las lámparas LED. La regulación por recorte al final de fase no produce una corriente de entrada alta.

Los dímeros con recorte al final de fase utilizan circuitos MOSFET o IGBT para efectuar la regulación. Esta tecnología produce menor cantidad de radiaciones EMI, sobretensiones y distorsiones de CA. Como resultado esto produce menos interferencias y ruidos en comparación con los dímeros con recorte al inicio de fase. Los dímeros con recorte al final de fase pueden también ser compatibles con la regulación por recorte al inicio de fase.

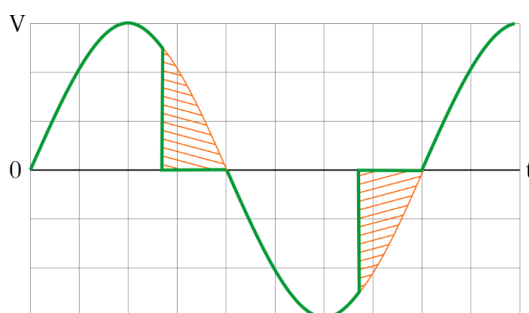


Fig. 14

6.2.2. Regulación por recorte al inicio de fase

La regulación por recorte al inicio de fase es una regulación de fase en avance con un recorte de fase al inicio de cada medio ciclo de onda después de cruzar por el cero (véase la Fig. 15).

Los dimeres con recorte al inicio de fase se desarrollaron originalmente para regular las lámparas incandescentes y halógenas. Dado que tienen una carga mínima alta, no están indicados para lámparas LED de bajo vataje.

Los dimeres tradicionales con recorte al inicio de fase utilizan un TRIAC o SCR para ejecutar la regulación. Esta tecnología produce más radiaciones EMI que dan lugar a interferencias y zumbidos no deseados. Estos dimeres no son compatibles con la regulación por recorte al final de fase.

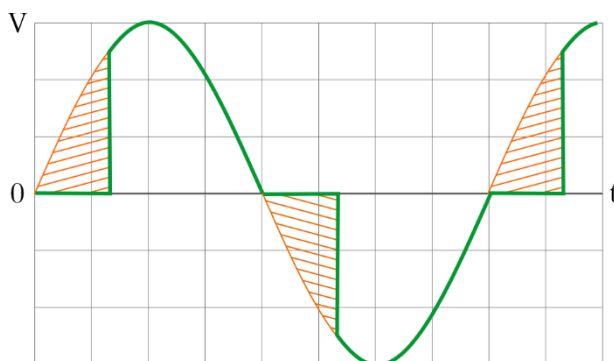


Fig. 15

6.3. Modos de funcionamiento

La unidad TED Pack LC puede funcionar en modo de dimer, conmutador, FX y automático.

6.3.1. Modo de dimer

En este modo el dispositivo funciona como un dimer y puede controlar la intensidad de la potencia de iluminación de los dispositivos conectados.

Este dispositivo es compatible con lámparas LED e incandescentes de hasta 2 A (500 W) por canal de salida. Asegúrese de seleccionar el modo de regulación de luz adecuado. Véase la sección **6.2.**

Regulación por recorte al final de fase frente a regulación por recorte al inicio de fase en las páginas 18-19 para obtener más información.

Puede operar el dispositivo en modo de dimer con los **fáderes (03)**, a través del **panel de control (02)** o mediante DMX.

6.3.2. Modo de conmutador

En el modo de conmutador puede encender y apagar los dispositivos conectados.

Puede operar el dispositivo en modo de conmutador con los **fáderes (03)**, a través del **panel de control (02)** o mediante DMX.

Nota:

En el modo de conmutador no es posible ajustar los siguientes parámetros: potencia de salida mínima, potencia de salida máxima y curva de regulación.

6.3.3. Modo FX

En el modo FX puede encender y apagar los dispositivos conectados. El modo FX cuenta con un canal de seguridad que impide el encendido o apagado accidental. Puede ser utilizado para controlar disparadores, cañones, lámparas de suspensión y dispositivos similares.

Este dispositivo solo se puede operar en el modo FX a través de DMX. Véase la sección **6.8. Canales DMX** en la página 30 para obtener más información.

Cuando se activa el control de las salidas 1-4 en el canal de seguridad (canal 5), los **indicadores LED de modo FX (01) y (04)** se iluminarán.

Notas:

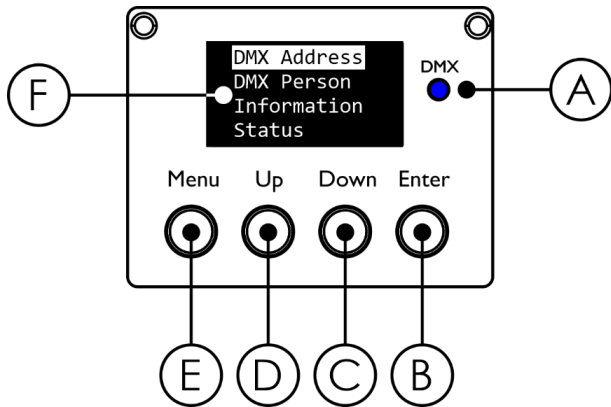
- En el modo FX no es posible ajustar los siguientes parámetros: potencia de salida mínima, potencia de salida máxima y curva de regulación.
- En el modo FX el comportamiento predeterminado del dispositivo en el caso de que se produzca un error en la señal DMX es OFF (apagado).

6.3.4. Modo automático

En el modo automático puede ejecutar una de las 17 secuencias incorporadas. Es posible ajustar la velocidad y el tiempo de fundido de las secuencias incorporadas.

El dispositivo solo se puede operar en modo automático a través del **panel de control (02)**. Véase la sección **6.7.11. Secuencia** en la página 28 para obtener más información.

6.4. Panel de control



- A) Indicador LED DMX
- B) Botón Enter (aceptar)
- C) Botón Down (abajo)
- D) Botón UP (arriba)
- E) Botón Menu (menú)
- F) Pantalla OLED

Fig. 16

- Utilice el botón **Menu** para salir del submenú actual, regresar al menú principal y volver a la pantalla de inicio.
- Utilice los botones **Up y Down** para navegar a través de los menús y seleccionar los valores y opciones.
- Pulse el botón **Enter** para abrir el submenú seleccionado.

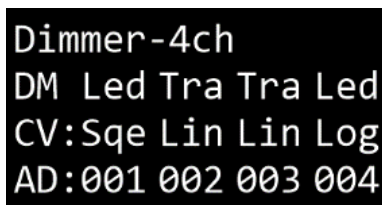
6.5. Puesta en marcha

El dispositivo cuenta con un interruptor de encendido.

- Coloque el **interruptor de encendido (11)** en la posición ON para encender el dispositivo.
- Coloque el **interruptor de encendido (11)** en la posición OFF para apagar el dispositivo.

Durante la puesta en marcha el dispositivo mostrará una pantalla de presentación con el logotipo de Showtec seguida de la pantalla de inicio.

La pantalla de inicio proporciona información sobre la personalidad DMX seleccionada y la configuración de las 4 salidas:



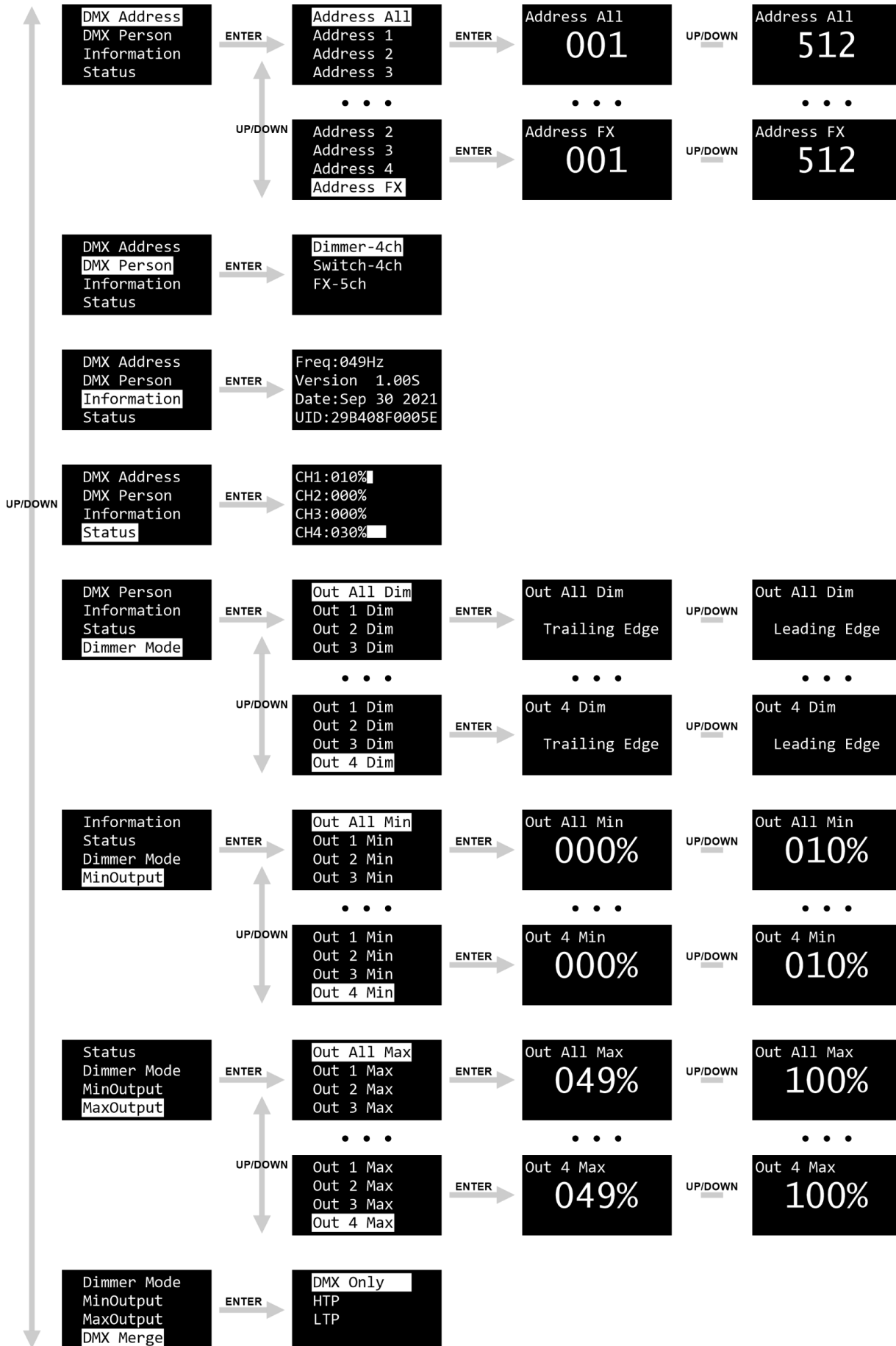
- Personalidad DMX (modo de funcionamiento): Dimmer-4ch (dímer, 1 canal), Switch-4ch (conmutador, 1 canal), Fx-5ch (FX, 2 canales)
- DM (modo de regulación de luz): LED (recorte al inicio de fase), Tra (recorte al final de fase)
- CV (curva de regulación): Lin (lineal) Sqa (ley cuadrática), Lsq (ley cuadrática inversa), Log (logarítmica)
- AD (dirección): Dirección DMX de inicio del dispositivo conectado

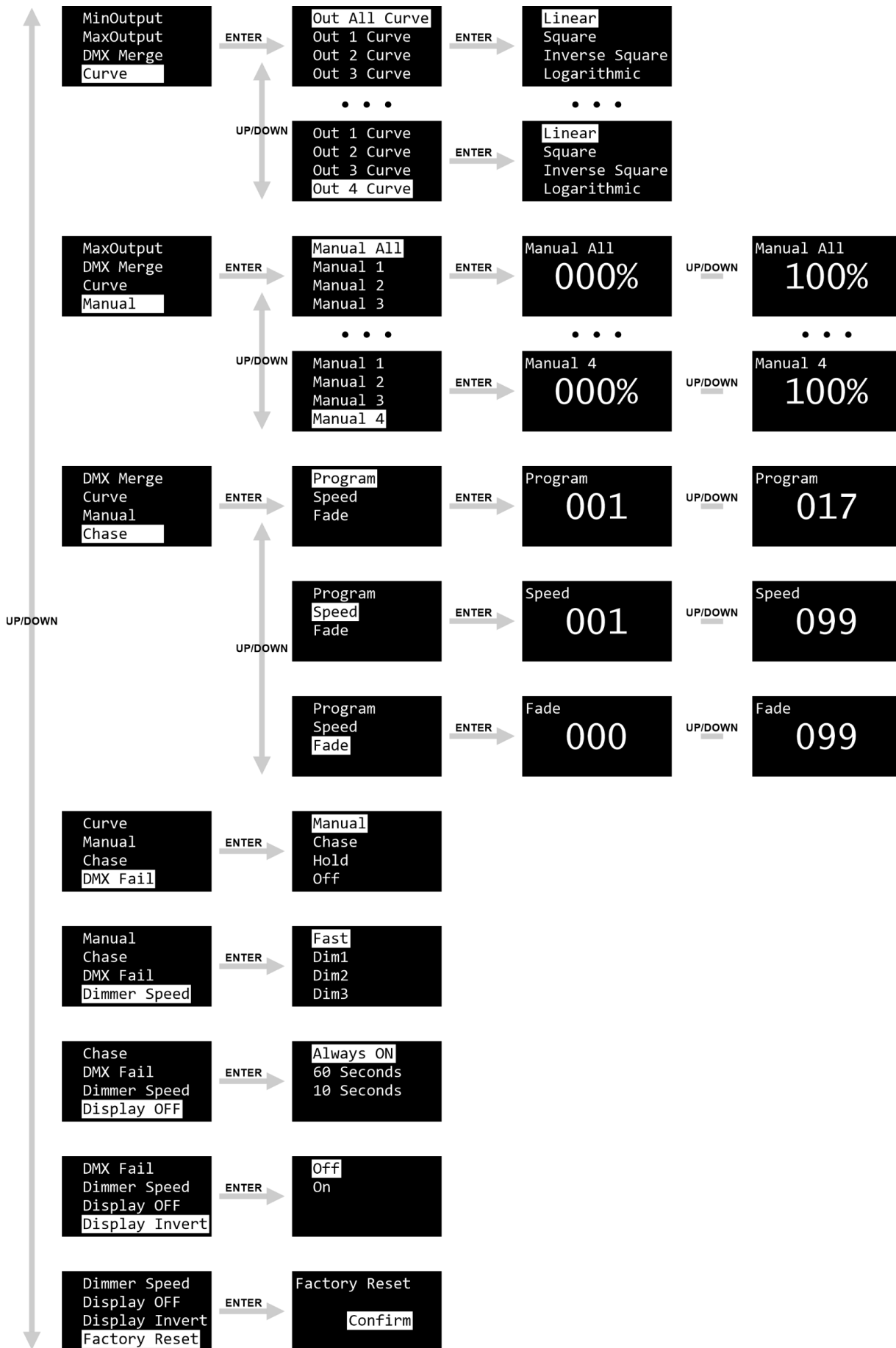
Pulse el botón **Menu** para alternar entre la pantalla de información y el menú principal.

Nota:

Si la pantalla se apaga pulse cualquier botón para volver a encenderla. Véase la sección **6.7.14. Apagado de la pantalla** en la página 29 para obtener más información.

6.6. Vista general del menú





6.7. Opciones del menú principal

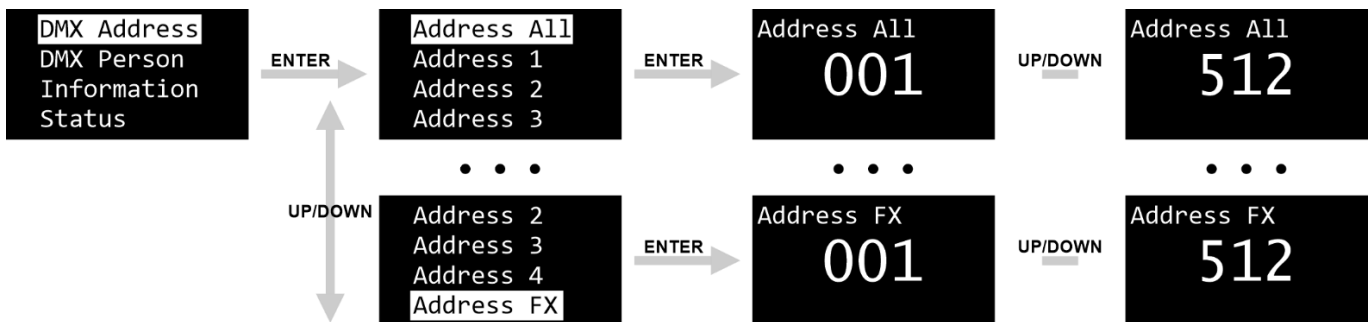
El menú principal cuenta con las siguientes opciones:

DMX Address	Dirección DMX	Curve	Curva
DMX Person	Personalidad DMX	Manual	Modo manual
Information	Información	Chase	Secuencia
Status	Estado	DMX Fail	Modo de respaldo en caso de fallo de la señal DMX
Dimmer Mode	Modo de regulación de luz	Dimmer Speed	Velocidad del dimer
MinOutput	Potencia de salida mínima	Display OFF	Apagado de la pantalla
MaxOutput	Potencia de salida máxima	Display Invert	Inversión de la pantalla
DMX Merge	Combinación de DMX	Factory Reset	Restauración de los ajustes de fábrica

- 01) Pulse los botones **Up y Down** para desplazarse por el menú principal.
- 02) Pulse el botón **Enter** para abrir los submenús.

6.7.1. Dirección DMX

En este menú puede establecer la dirección DMX de inicio de los dispositivos conectados y del canal FX.



- 01) Pulse los botones **Up y Down** para seleccionar uno de los canales o todos los canales al mismo tiempo.
- 02) Pulse el botón **Enter** para confirmar la selección y abrir en el submenú.
- 03) Pulse los botones **Up y Down** para establecer la dirección DMX de inicio:
 - Address All: Selecciona todos los dispositivos conectados. El rango de ajuste se encuentra entre 001-512
 - Address 1: Selecciona el dispositivo o dispositivos conectados en el canal 1. El rango de ajuste se encuentra entre 001-512
 - Address 2: Selecciona el dispositivo o dispositivos conectados en el canal 2. El rango de ajuste se encuentra entre 001-512
 - Address 3: Selecciona el dispositivo o dispositivos conectados en el canal 3. El rango de ajuste se encuentra entre 001-512
 - Address 4: Selecciona el dispositivo o dispositivos conectados en el canal 4. El rango de ajuste se encuentra entre 001-512
 - Address FX: Selecciona el canal FX. El rango de ajuste se encuentra entre 001-512

Nota:

Si desea controlar los dispositivos conectados en cada canal de forma separada, asegúrese de que la dirección de inicio DMX de cada canal sea diferente.

6.7.2. Personalidad DMX

En este modo puede seleccionar la personalidad DMX (modo de funcionamiento) para los dispositivos conectados.

Pulse los botones **Up y Down** para seleccionar el modo de canal DMX. Dispone de 3 opciones:

- Dimmer-4ch: Dímer, 4 canales
- Switch-4ch: Conmutador, 4 canales
- FX-5ch: FX, 5 canales

Notas:

- En el modo de conmutador no es posible ajustar los siguientes parámetros: potencia de iluminación mínima, potencia de iluminación máxima y curva de regulación.
- En el modo FX el comportamiento predeterminado del dispositivo en el caso de que se produzca un error en la señal DMX es OFF (apagado).
- Véase la sección **6.8. Canales DMX** en la página 30 para obtener más información.
- No es posible ajustar la personalidad DMX (modo de funcionamiento) para cada canal (o dispositivo conectado) de forma separada.

6.7.3. Información

En este menú puede visualizar los parámetros del dispositivo: frecuencia, versión del firmware, fecha de instalación del firmware y el UID.

```
Freq:049Hz
Version 1.00S
Date:Sep 30 2021
UID:29B408F0005E
```

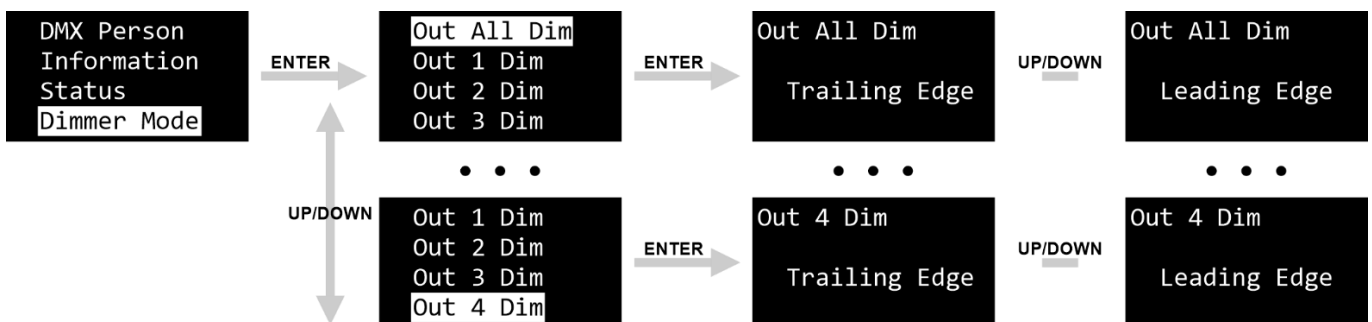
6.7.4. Estado

En este menú puede visualizar el porcentaje de regulación de luz seleccionado en el modo manual. Véase la sección **6.7.10 Modo Manual** en la página 28 para obtener más información.

```
CH1:010%
CH2:000%
CH3:000%
CH4:030%
```

6.7.5. Modo de regulación de luz

En este menú puede establecer el modo de regulación de luz de los dispositivos conectados.



- 01) Pulse los botones **Up y Down** para seleccionar uno de los canales o todos los canales al mismo tiempo.
- 02) Pulse el botón **Enter** para confirmar la selección y abrir en el submenú.
- 03) Pulse los botones **Up y Down** para seleccionar una de las 2 opciones siguientes:

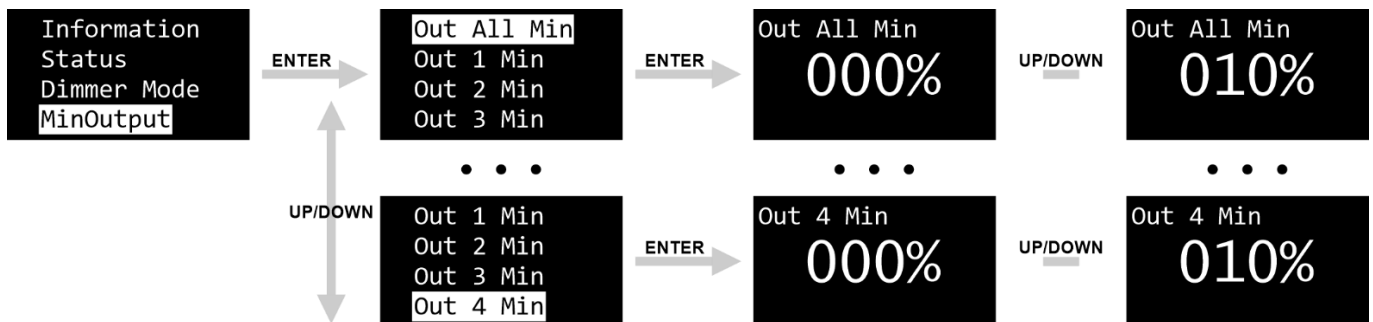
- Trailing Edge: Regulación de fase inversa con un corte de fase al final de cada medio ciclo de onda (véase la sección **6.2.1. Regulación por recorte al final de fase** en la página 18 para obtener más información)
- Leading Edge: Regulación de fase en avance con un corte de fase al principio de cada medio ciclo de onda (véase la sección **6.2.2. Regulación por recorte al inicio de fase** en la página 19 para obtener más información)

Nota:

No se recomienda utilizar la regulación por recorte al inicio de fase.

6.7.6. Potencia de salida mínima

Con este menú puede establecer la potencia de iluminación mínima de los dispositivos conectados.



- 01) Pulse los botones **Up y Down** para seleccionar uno de los canales o todos los canales al mismo tiempo.
- 02) Pulse el botón **Enter** para confirmar la selección y abrir en el submenú.
- 03) Pulse los botones **Up y Down** para establecer la potencia de iluminación mínima. El rango de selección se encuentra entre 0-10 %.

Nota:

En los modos de conmutador y FX no es posible establecer la potencia de iluminación mínima de los dispositivos conectados.

6.7.7. Potencia de salida máxima

En este menú puede ajustar la potencia de iluminación máxima de los dispositivos conectados.



- 01) Pulse los botones **Up y Down** para seleccionar uno de los canales o todos los canales al mismo tiempo.
- 02) Pulse el botón **Enter** para confirmar la selección y abrir en el submenú.
- 03) Pulse los botones **Up y Down** para establecer la potencia de iluminación máxima. El rango de selección se encuentra entre 49-100 %.

Nota:

En los modos de conmutador y FX no es posible establecer la potencia de iluminación máxima de los dispositivos conectados.

6.7.8. Combinación de DMX

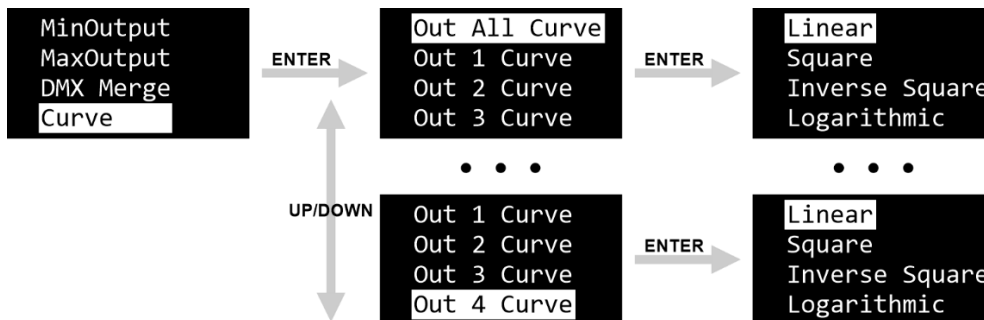
En este menú puede seleccionar el modo de combinación de las señales recibidas a través de la entrada DMX, el panel de control y los fádere de control.

Pulse los botones **Up y Down** para seleccionar una de las 3 opciones siguientes:

- **DMX Only:** La combinación está desactivada. El dispositivo emitirá la señal DMX recibida
- **HTP:** Modo de prioridad del más alto. El dispositivo comparará los valores recibidos por cada canal y utilizará el valor más alto
- **LTP:** Modo de prioridad del último. El dispositivo comparará los valores recibidos por cada canal y utilizará el valor más reciente

6.7.9. Curva

En este menú puede establecer la curva de regulación de luz de los dispositivos conectados.



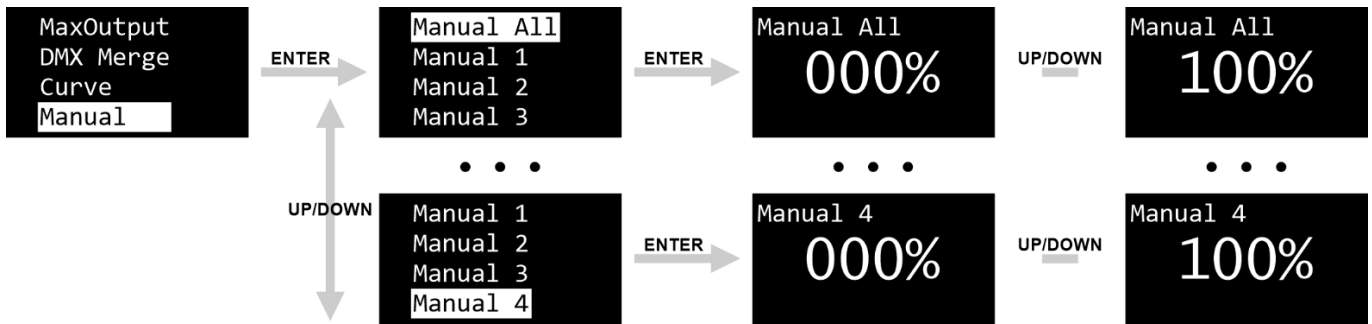
- 01) Pulse los botones **Up y Down** para seleccionar uno de los canales o todos los canales al mismo tiempo.
- 02) Pulse el botón **Enter** para confirmar la selección y abrir en el submenú.
- 03) Pulse los botones **Up y Down** para seleccionar una de las 4 opciones siguientes:
 - Linear (lineal)
 - Square (ley cuadrática)
 - Inverse Square (ley cuadrática inversa)
 - Logarithmic (logarítmica)

Nota:

En los modos de conmutador y FX no es posible establecer la curva de regulación de los dispositivos conectados.

6.7.10. Modo manual

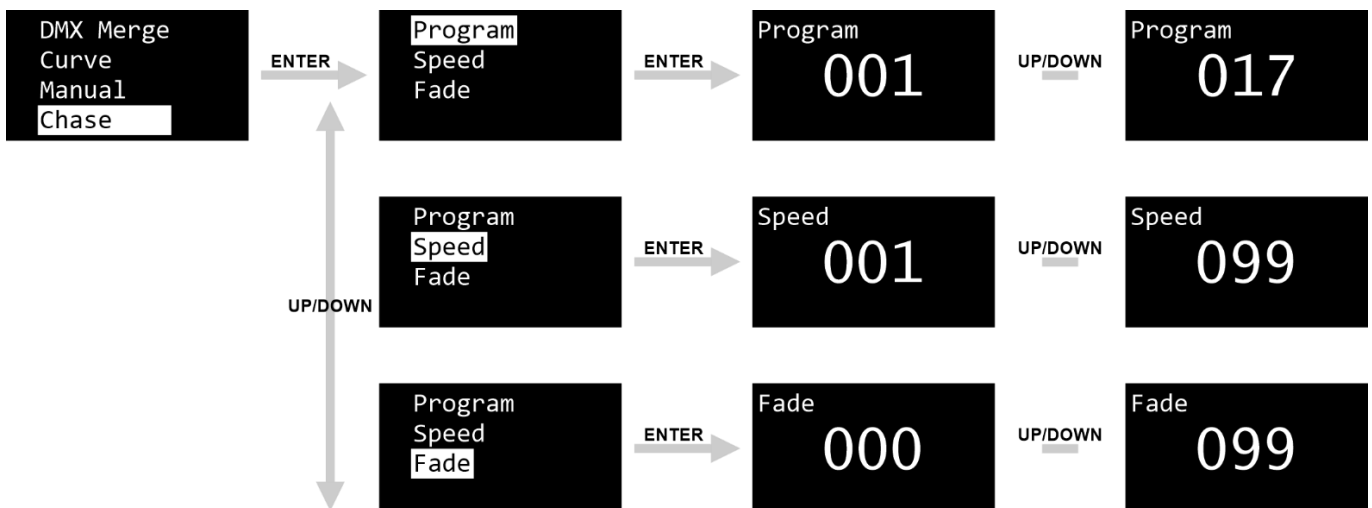
En este menú puede ajustar la intensidad de la proyección de luz de los dispositivos conectados.



- 01) Pulse los botones **Up y Down** para seleccionar uno de los canales o todos los canales al mismo tiempo.
- 02) Pulse el botón **Enter** para confirmar la selección y abrir en el submenú.
- 03) Pulse los botones **Up y Down** para establecer la intensidad de la proyección de luz. El rango de selección se encuentra entre 0-100 %.

6.7.11. Secuencia

En este menú puede seleccionar una de las 17 secuencias incorporadas y ajustar la velocidad y el tiempo de fundido.



- 01) Pulse los botones **Up y Down** para seleccionar una de las 3 opciones siguientes:
 - Program: Selecciona una de las 17 secuencias incorporadas. El rango de selección se encuentra entre 1-17
 - Speed: Ajusta la velocidad de la secuencia seleccionada. El rango de ajuste se encuentra entre 1-99
 - Fade: Ajusta el tiempo de fundido de la secuencia seleccionada. El rango de ajuste se encuentra entre 0-99
- 02) Pulse el botón **Enter** para confirmar la selección y abrir en el submenú.
- 03) Pulse los botones **Up y Down** para ajustar el valor.

6.7.12. Modo de respaldo en caso de fallo de la señal DMX

En este menú puede establecer el comportamiento del dispositivo en el caso de que se produzca un fallo de la señal DMX.

Pulse los botones **Up y Down** para seleccionar una de las 4 opciones siguientes:

- Manual: El dispositivo utilizará los valores seleccionados en el modo manual. Véase la sección **6.7.10. Modo manual** en la página 28 para más información
- Chase: El dispositivo utilizará la secuencia seleccionada en el menú de secuencia. Véase la sección **6.7.11. Secuencia** en la página 28 para más información
- Hold: El dispositivo utilizará el último valor DMX operativo de la salida
- Off: El dispositivo no emitirá ninguna señal

Nota:

En el modo FX el comportamiento predeterminado del dispositivo en el caso de que se produzca un error en la señal DMX es OFF (apagado).

6.7.13. Velocidad del dímer

En este menú puede establecer la velocidad del dímer.

Pulse los botones **Up y Down** para seleccionar una de las 4 opciones siguientes:

- Fast (rápido)
- Dim1 (velocidad del dímer 1)
- Dim2 (velocidad del dímer 2)
- Dim3 (velocidad del dímer 3)

6.7.14. Apagado de la pantalla

En este menú puede establecer la cantidad de tiempo que la retroiluminación de la pantalla permanecerá encendida tras pulsar un botón por última vez en el panel de control.

Pulse los botones **Up y Down** para seleccionar una de las 3 opciones siguientes:

- Always ON: La retroiluminación de la pantalla permanecerá encendida
- 60 seconds: La retroiluminación de la pantalla se apagará transcurridos 60 segundos de inactividad
- 10 seconds: La retroiluminación de la pantalla se apagará transcurridos 10 segundos de inactividad

Nota:

Si la pantalla se apaga pulse cualquier botón para volver a encenderla.

6.7.15. Inversión de la pantalla

En este menú puede establecer la orientación de la pantalla OLED.

Pulse los botones **Up y Down** para seleccionar una de las 2 opciones siguientes:

- Off: Orientación normal de la pantalla OLED
- On: La pantalla OLED se gira en 180°

Nota:

Si la pantalla se gira 180°, la función de los botones del panel de control también se invertirá.

- El botón **Menu** funcionará como el botón **Enter** y viceversa.
- El botón **Up** funcionará como el botón **Down** y viceversa.

6.7.16. Restauración de los ajustes de fábrica

Con este menú puede restaurar los ajustes predeterminados de fábrica del dispositivo.

Pulse el botón **Enter** para confirmar la restauración de los ajustes del dispositivo. Los **indicadores LED del modo FX (01) y (04)** parpadearán una vez y se ejecutará la restauración.

6.8. Canales DMX

Dimmer 4 CH	Switch 4 CH	FX 5 CH	Función	Valor	Configuración
1			Dímer 1	000-255	Salida 1 ajustable (0-100 %)
2			Dímer 2	000-255	Salida 2 ajustable (0-100 %)
3			Dímer 3	000-255	Salida 3 ajustable (0-100 %)
4			Dímer 4	000-255	Salida 4 ajustable (0-100 %)
	1	1	Conmutador 1	000-127	Salida 1 desactivada (establecida en 0 %)
				128-255	Salida 1 activada (establecida en 100 %)
	2	2	Conmutador 2	000-127	Salida 2 desactivada (establecida en 0 %)
				128-255	Salida 2 activada (establecida en 100 %)
	3	3	Conmutador 3	000-127	Salida 3 desactivada (establecida en 0 %)
				128-255	Salida 3 activada (establecida en 100 %)
	4	4	Conmutador 4	000-127	Salida 4 desactivada (establecida en 0 %)
				128-255	Salida 4 activada (establecida en 100 %)
		5	Canal de seguridad	000-120	Control desactivado de las salidas 1- 4 (la salida permanece en 0 %)
				121-131	Control activado de las salidas 1- 4 (la salida sigue la señal de entrada DMX)
				132-255	Control desactivado de las salidas 1- 4 (la salida permanece en 0 %)

Notas:

- En el modo de conmutador no es posible ajustar los siguientes parámetros: potencia de iluminación mínima, potencia de iluminación máxima y curva de regulación.
- En el modo FX el comportamiento predeterminado del dispositivo en el caso de que se produzca un error en la señal DMX es OFF (apagado).
- Cuando se activa el control de las salidas 1-4 en el canal de seguridad (canal 5), los **indicadores LED de modo FX (01) y (04)** se iluminarán.

6.9. Información RDM

Este dispositivo es compatible con RDM. Consulte la sección **6.9.2. PID de RDM admitidos por el dispositivo** y **6.9.3. PID de RDM admitidos por los subdispositivos** para obtener más información.

6.9.1. Datos de RDM

- ID del respondedor: 29B4:08FXXXXX
- ID del fabricante: Showtec (Highlite International B.V.)
- Denominación del fabricante: Showtec
- Descripción del modelo: TED Pack LC
- ID del modelo: 143 (08F hexadecimal)
- Denominación del dispositivo: TED Pack LC
- Denominación del subdispositivo 1: TED Pack Out 1
- Denominación del subdispositivo 2: TED Pack Out 2
- Denominación del subdispositivo 3: TED Pack Out 3
- Denominación del subdispositivo 4: TED Pack Out 4

Nota:

Un ID de respondedor RDM consta de 3 partes:

- 1ª parte – 4 dígitos: ID del fabricante
- 2ª parte – 3 dígitos: ID del modelo
- 3ª parte – 5 dígitos: ID único

El ID de respondedor RDM de todos los productos de Highlite International comienza con los mismos 4 dígitos. Los primeros 7 dígitos del ID del respondedor RDM de cada modelo son los mismos. Los últimos 5 dígitos son diferentes para cada dispositivo.

6.9.2. PID de RDM admitidos por el dispositivo

ID de parámetro	Valor	Obligatorio	GET	SET
DISC_UNIQUE_BRANCH	0x0001	*		
DISC_MUTE	0x0002	*		
DISC_UN_MUTE	0x0003	*		
SUPPORTED_PARAMETERS	0x0050	*	*	
DEVICE_INFO	0x0060	*	*	
DEVICE_MODEL_DESCRIPTION	0x0080		*	
MANUFACTURER_LABEL	0x0081		*	
DEVICE_LABEL	0x0082		*	*
FACTORY_DEFAULTS	0x0090		*	*
SOFTWARE_VERSION_LABEL	0x00C0	*	*	
BOOT_SOFTWARE_VERSION_ID	0x00C1		*	
BOOT_SOFTWARE_VERSION_LABEL	0x00C2		*	
DMX_PERSONALITY	0x00E0		*	*
DMX_PERSONALITY_DESCRIPTION	0x00E1		*	
DMX_START_ADDRESS	0x00F0	*	*	*
SLOT_INFO	0x0120		*	
SLOT_DESCRIPTION	0x0121		*	
DMX_BLOCK_ADDRESS	0x0140		*	*
DIMMER_INFO	0x0340		*	
MINIMUM_LEVEL	0x0341		*	*
MAXIMUM_LEVEL	0x0342		*	*
CURVE	0x0343		*	*
CURVE_DESCRIPTION	0x0344	*	*	
DISPLAY_INVERT	0x0500		*	*
IDENTIFY_DEVICE	0x1000	*	*	*
RESET_DEVICE	0x1001			*

6.9.3. PID de RDM admitidos por los subdispositivos

ID de parámetro	Valor	Obligatorio	GET	SET
SUPPORTED_PARAMETERS	0x0050	*	*	
DEVICE_LABEL	0x0082		*	*
DMX_PERSONALITY	0x00E0		*	*
DMX_PERSONALITY_DESCRIPTION	0x00E1		*	
DIMMER_INFO	0x0340		*	
MINIMUM_LEVEL	0x0341		*	*
MAXIMUM_LEVEL	0x0342		*	*
CURVE	0x0343		*	*

7. Detección y solución de problemas

Esta guía de detección y solución de problemas contiene soluciones que pueden ser puestas en práctica por personas comunes. El dispositivo no contiene piezas que el usuario pueda reparar.

La modificación no autorizada de este dispositivo invalidará la garantía. Estas modificaciones pueden dar lugar a lesiones y daños materiales.

Encargue las reparaciones a personas capacitadas o experimentadas. Póngase en contacto con su distribuidor de Highlite International si no encuentra la solución que necesita entre las descritas en la siguiente tabla.

Problema	Causa(s) probable(s)	Solución
El dispositivo no funciona en absoluto.	La corriente no llega al dispositivo.	<ul style="list-style-type: none"> Compruebe que el dispositivo esté encendido y los cables conectados.
	Se ha fundido uno de los fusibles.	<ul style="list-style-type: none"> Cambie el fusible. Véase la sección 8.3.1. Cambio del fusible en la página 33.
El dispositivo responde de forma errática	Se han cambiado los ajustes de fábrica del dispositivo	<ul style="list-style-type: none"> Restaura los parámetros del dispositivo a los ajustes predeterminados de fábrica. Véase la sección 6.7.16. Restauración de los ajustes de fábrica en la página 29.
El dispositivo no responde al control DMX.	El controlador no está conectado.	<ul style="list-style-type: none"> Conecte el controlador.
	La señal está invertida. El conector DMX OUTPUT (salida) de 3/5 clavijas del controlador no coincide con el conector DMX INPUT (entrada) del dispositivo.	<ul style="list-style-type: none"> Instale un cable de inversión de polaridad entre el controlador y el dispositivo
El dispositivo responde de forma errática al control DMX.	El controlador está averiado	<ul style="list-style-type: none"> Pruebe a utilizar otro controlador
	Conexión de datos defectuosa.	<ul style="list-style-type: none"> Inspeccione las conexiones y los cables. Corrija las conexiones defectuosas. Repare o sustituya los cables defectuosos.
	La conexión de datos no se ha cerrado con un conector de terminación de 120 Ω.	<ul style="list-style-type: none"> Inserte un conector de terminación en el conector DMX Output (salida) del último dispositivo de la cadena de conexión.
	Direccionado incorrecto.	<ul style="list-style-type: none"> Compruebe los ajustes y corríjalos si fuera necesario
	Si se han configurado múltiples dispositivos, uno de ellos puede estar averiado y esto afectará a la transmisión de datos de la cadena de conexión.	<ul style="list-style-type: none"> Para encontrar el dispositivo averiado vaya excluyendo los dispositivos de la cadena de conexión uno a uno hasta que se recupere el funcionamiento normal.
Los dispositivos conectados no funcionan.	Los dispositivos son incompatibles.	<ul style="list-style-type: none"> Desconecte los dispositivos y compruebe su compatibilidad.
	Los dispositivos están defectuosos.	<ul style="list-style-type: none"> Pruebe a utilizar diferentes dispositivos.
	Se ha fundido uno de los fusibles.	<ul style="list-style-type: none"> Cambie el fusible. Véase la sección 8.3.1. Cambio del fusible en la página 33.

8. Mantenimiento

8.1. Instrucciones de seguridad para el mantenimiento



PELIGRO

Descarga eléctrica causada por tensión peligrosa dentro de la unidad

Desconectar la fuente de alimentación antes de realizar una reparación o limpieza.

8.2. Mantenimiento preventivo



Atención

Antes de utilizarlo, examine el dispositivo visualmente por si tuviera algún desperfecto.

Asegúrese de que:

- Todos los tornillos utilizados en la instalación del dispositivo o de partes de él estén apretados y sin oxidar.
- Los dispositivos de seguridad no estén dañados.
- No haya deformaciones en las carcasas, elementos de fijación y puntos de instalación.
- Los cables de energía no presenten deterioros ni debilitamiento del material.

8.2.1. Instrucciones básicas para la limpieza

Para limpiar el dispositivo siga los pasos a continuación:

- 01) Desconecte el dispositivo del suministro eléctrico.
- 02) Deje que el dispositivo se enfríe durante al menos 5 minutos.
- 03) Limpie el dispositivo con un paño suave sin pelusas.



Atención

- No sumerja el dispositivo en líquido.
- No utilice alcohol ni disolventes.

8.3. Mantenimiento correctivo

El dispositivo no contiene piezas que el usuario pueda reparar. No abra el dispositivo ni lo modifique.

Encargue las reparaciones y el mantenimiento a personas capacitadas o experimentadas. Póngase en contacto con su distribuidor de Highlite International para obtener más información.

8.3.1. Cambio del fusible



PELIGRO

Descarga eléctrica provocada por cortocircuito

- No derive el contactor termostático ni los fusibles.
- Utilice fusibles del mismo tipo y clasificación como recambio.

Las subidas de tensión, los cortocircuitos o un suministro de energía eléctrica inapropiado pueden hacer que se funda un fusible. Si se ha fundido el fusible, el dispositivo dejará de funcionar completamente. Si esto ocurriera, siga los pasos a continuación.

- 01) Desconecte el dispositivo del suministro eléctrico.
- 02) Deje que el dispositivo se enfríe durante al menos 5 minutos.
- 03) Afloje la cubierta del fusible con un destornillador y saque el soporte del fusible.
- 04) Si el fusible está de color marrón u opaco significará que se ha fundido. Extraiga el fusible usado.
- 05) Introduzca el nuevo fusible en el soporte del fusible. Asegúrese de que el tipo y la clasificación del fusible de reemplazo sean iguales a los especificados en la etiqueta de información del producto.
- 06) Vuelva a colocar el soporte del fusible en la abertura y apriete la cubierta del fusible.

9. Desinstalación transporte y almacenamiento

9.1. Instrucciones para la desinstalación



ADVERTENCIA

Una desinstalación incorrecta puede provocar lesiones graves y daños a la propiedad.

- Deje que la unidad se enfríe antes de desinstalarla.
- Desconecte la fuente de alimentación antes de la desinstalación.
- Obedezca siempre las normativas nacionales y las específicas del emplazamiento durante el montaje y desmontaje del dispositivo.
- Lleve puesto un equipo de protección individual que cumpla con las normativas nacionales y las específicas del emplazamiento.

9.2. Instrucciones para el transporte

- Siempre que sea posible utilice el embalaje original para transportar el dispositivo.
- Obedezca siempre las instrucciones para la manipulación impresas en la parte exterior de la caja, por ejemplo: «Tratar con cuidado», «Este lado hacia arriba», «Fragil».

9.3. Almacenamiento

- Limpie el dispositivo antes de guardarlo. Siga las instrucciones de limpieza de la sección **8.2.1. Instrucciones básicas para la limpieza** en la página 33.
- Siempre que sea posible guarde el dispositivo en el embalaje original.

10. Eliminación al final de su vida útil

Eliminación correcta de este producto



Residuos de equipos eléctricos y electrónicos

Este símbolo que aparece en el producto, su embalaje o documentos indica que no debe ser tratado como residuo doméstico. Elimine este producto llevándolo al punto de recogida respectivo para el reciclaje de equipos eléctricos y electrónicos. De esta forma se evitarán daños al medioambiente o lesiones personales debidas a la eliminación de residuos no controlada. Para obtener más información sobre el reciclaje de este producto póngase en contacto con las autoridades locales o su distribuidor autorizado.

11. Conformidad



Consulte la página de producto respectiva del sitio web de Highlite International (www.highlite.com) para ver la declaración de conformidad disponible.



©2022 Showtec