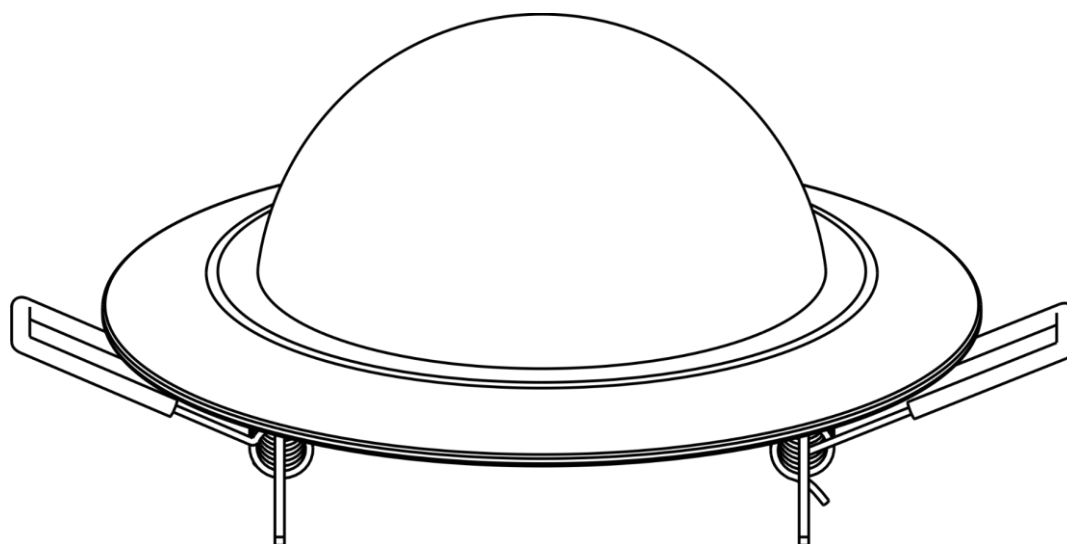




MANUAL DEL



ESPAÑOL

Pixel Dot

V1

Código de producto:

Introducción

Le agradecemos que haya adquirido este producto Showtec.

La finalidad de este manual del usuario es proporcionar instrucciones para el uso correcto y seguro de este producto.

Guarde este manual del usuario para utilizarlo como referencia en el futuro, ya que es una parte integral del producto. Este manual del usuario debe guardarse en un lugar fácilmente accesible.

Este manual del usuario contiene información referente a:

- Instrucciones de seguridad
- Uso previsto y no previsto del dispositivo
- Instalación y funcionamiento del dispositivo
- Procedimientos de mantenimiento
- Detección y solución de problemas
- Transporte, almacenamiento y eliminación del dispositivo

Si no se siguen las instrucciones de este manual del usuario se podrían producir lesiones graves y daños a la propiedad.

©2021 Showtec. Todos los derechos reservados.

No está permitido copiar, publicar o reproducir de cualquier otra forma partes de este documento sin el consentimiento escrito de Highlite International.

El diseño y las especificaciones del producto están sujetos a cambios sin previa notificación.

Para conseguir la última versión de este documento o las versiones en otros idiomas visite nuestro sitio web www.highlite.com o póngase en contacto con nosotros a través de service@highlite.com.

Highlite International y sus distribuidores de servicios autorizados no se hacen responsables de cualquier lesión, daño, pérdida directa o indirecta, consecencial o económica o cualquier otra pérdida derivadas del uso, o de la imposibilidad de uso, o a raíz de la información que contiene este documento.

Índice

1. Introducción.....	3
1.1. Antes de utilizar el producto	3
1.2. Uso previsto	3
1.3. Vida útil de los LED's	3
1.4. Convenciones textuales	3
1.5. Símbolos y palabras de advertencia	4
1.6. Símbolos en la etiqueta de información	4
2. Seguridad.....	5
2.1. Advertencias e instrucciones de seguridad	5
2.2. Requisitos para el usuario	6
3. Descripción del dispositivo	7
3.1. Vista general	7
3.2. Especificaciones del producto	7
3.3. Compatibilidad	8
3.4. Software recomendado	8
3.5. Medidas	8
4. Instalación.....	8
4.1. Instrucciones de seguridad para la instalación	8
4.2. Equipo de protección individual	8
4.3. Requisitos del emplazamiento para la instalación	8
4.4. Montaje	9
4.5. Conexión a la fuente de alimentación	10
5. Configuración.....	10
5.1. Advertencias y precauciones	10
5.2. Ejemplo de configuración.....	10
5.3. Longitud máxima del cable CAT	11
5.4. Cables de red	11
6. Funcionamiento	12
6.1. Instrucciones de seguridad para el funcionamiento	12
7. Detección y solución de problemas	12
8. Mantenimiento	13
8.1. Instrucciones básicas para la limpieza	13
8.2. Mantenimiento correctivo	13
9. Desinstalación transporte y almacenamiento	14
9.1. Instrucciones para la desinstalación.....	14
9.2. Instrucciones para el transporte.....	14
9.3. Almacenamiento	14
10. Eliminación al final de su vida útil.....	14
11. Conformidad.....	14

1. Introducción

1.1. Antes de utilizar el producto



Importante

Lea y siga las instrucciones de este manual del usuario antes de instalar, operar o reparar este producto.

El fabricante no aceptará ninguna responsabilidad por cualquier daño resultante causado por no respetar las instrucciones de este manual.

Una vez desembalado el producto revise el contenido de la caja. Si hay algún componente que falta o está dañado, póngase en contacto con su distribuidor de Highlite International.

Su envío incluye:

- Showtec Pixel Dot
- Cable CAT (0,5 m)
- Manual del usuario

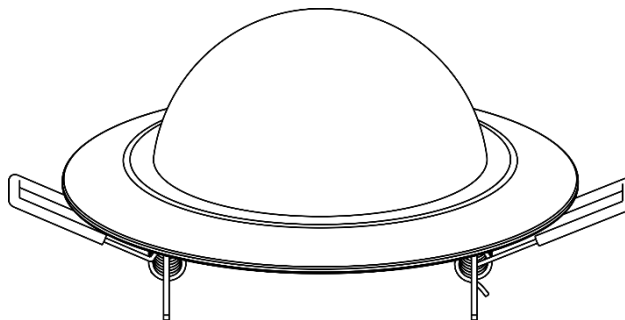


Fig. 01

1.2. Uso previsto

Este dispositivo está diseñado para uso profesional como lámpara cenital decorativa empotrada. Solo es apropiado para instalaciones en interiores. Este dispositivo no es adecuado para uso doméstico o para iluminación general.

Cualquier otro uso no mencionado en esta sección de uso previsto se considerará como un uso no previsto e incorrecto.

1.3. Vida útil de los LED's

El flujo luminoso de los LED's disminuye gradualmente con el paso del tiempo (depreciación de lúmenes). Las altas temperaturas de funcionamiento contribuyen a este proceso. Puede prolongar la vida útil de los LED's proporcionando una ventilación adecuada y haciendo funcionar los LED's con la menor intensidad posible.

1.4. Convenciones textuales

A lo largo de este manual del usuario se utilizarán las siguientes convenciones textuales:

- Referencias: Las referencias a capítulos y componentes del dispositivo estarán escritos en negrita, por ejemplo: «Véase la sección **2. Seguridad**», «Gire el **tornillo de ajuste (02)**»
- 0–255: Define un rango de valores
- Notas: **Nota:** (en negrita) va seguido por información útil o consejos

1.5. Símbolos y palabras de advertencia

Las notas de seguridad y las advertencias se indican a lo largo del manual del usuario mediante símbolos o palabras de advertencia.

Siga siempre las instrucciones proporcionadas en este manual del usuario.



PELIGRO

Indica una situación peligrosa inminente que, si no se evita, provocará una lesión grave o incluso la muerte.



ADVERTENCIA

Indica una situación potencialmente peligrosa que, si no se evita, podría provocar una lesión grave o incluso la muerte.



PRECAUCIÓN

Indica una situación potencialmente peligrosa que, si no se evita, podría provocar una lesión leve o moderada.



Atención

Indica información importante para el correcto funcionamiento y uso del producto.



Importante

Lea y siga las instrucciones en este documento.



Proporciona información importante sobre la eliminación de este producto.

1.6. Símbolos en la etiqueta de información

Este producto está provisto de una etiqueta de información. La etiqueta de información está situada en la parte trasera del dispositivo.

La etiqueta de información incluye los siguientes símbolos:



Este dispositivo está diseñado para uso en interiores.



Este dispositivo no debe ser tratado como residuo doméstico.



Este dispositivo pertenece a la Clase III de protección de IEC.



Lea y siga las instrucciones en el manual del usuario.

2. Seguridad



Importante

Lea y siga las instrucciones de este manual del usuario antes de instalar, operar o reparar este producto.

El fabricante no aceptará ninguna responsabilidad por cualquier daño resultante causado por no respetar las instrucciones de este manual.

2.1. Advertencias e instrucciones de seguridad



PELIGRO

Peligro para niños

Solo debe ser utilizado por personas adultas. Este dispositivo debe ser instalado fuera del alcance de los niños.

- No deje los componentes del embalaje (bolsas de plástico, espuma de poliestireno, puntas, etc.) al alcance de los niños. El material de embalaje es una fuente potencial de peligro para los niños.



ADVERTENCIA

Riesgo de ataque epiléptico

Las luces estroboscópicas pueden desencadenar ataques de epilepsia fotosensible. Las personas sensibles deberían evitar mirar a las luces estroboscópicas.



Atención

Seguridad general

- No encienda y apague este dispositivo en intervalos cortos de tiempo. Esto disminuirá la vida útil del dispositivo.
- No sacuda el dispositivo. Evite el uso de la fuerza bruta durante la instalación o el funcionamiento del dispositivo.



Atención

Solo para uso profesional

Este dispositivo solo puede utilizarse para los propósitos para los que se ha diseñado.

Este dispositivo está diseñado para ser utilizado como lámpara cenital decorativa empotrada. Cualquier uso incorrecto puede dar lugar a situaciones peligrosas y provocar lesiones y daños materiales.

- Este dispositivo no es adecuado para uso doméstico o para iluminación general.
- Este dispositivo no contiene piezas que el usuario pueda reparar. La modificación no autorizada de este dispositivo invalidará la garantía. Tales modificaciones pueden dar lugar a lesiones y daños materiales.



Atención

Antes de cada uso, examine el dispositivo visualmente por si tuviera algún desperfecto.

Asegúrese de que:

- No haya deformaciones en la carcasa ni en los soportes de montaje con resorte.
- No haya desperfectos en los conectores RJ45.
- No haya desperfectos en el difusor de cúpula.
- Los cables CAT utilizados para la conexión con el dispositivo no presenten deterioros ni debilitamiento del material.



Atención

No exponga el dispositivo a condiciones que superen la clasificación del grado de protección IP.

Este dispositivo tiene un grado de protección IP20. El grado de protección IP (protección de entrada) 20 proporciona protección contra objetos sólidos de un tamaño mayor a 12 mm, como dedos y no protege contra una entrada de agua perjudicial.

2.2. Requisitos para el usuario

Este producto puede ser utilizado por personas comunes. El mantenimiento puede ser llevado a cabo por personas comunes. La instalación y las reparaciones deben ser llevadas a cabo únicamente por personas capacitadas o experimentadas. Póngase en contacto con su distribuidor de Highlite para obtener más información.

Las personas capacitadas han recibido instrucción y formación por parte de una persona experimentada, o están supervisadas por una persona experimentada, para llevar a cabo tareas y actividades profesionales asociadas con la instalación, reparación y mantenimiento de este producto, lo que conlleva que pueden identificar riesgos y tomar precauciones para evitarlos.

Las personas experimentadas tienen formación o experiencia que les permite reconocer los riesgos y evitar los peligros asociados con la instalación, reparación y mantenimiento de este producto.

Con el término personas comunes nos referimos a personas que no están capacitadas o son experimentadas. Las personas comunes incluyen, no solo a los usuarios del producto sino también a otras personas que puedan tener acceso al dispositivo o que puedan estar en sus inmediaciones.

3. Descripción del dispositivo

La unidad Showtec Pixel Dot es una lámpara cenital decorativa empotrada con una carcasa negra y un difusor de cúpula esmerilado blanco. Puede instalarse sin tornillos ni herramientas. La unidad Pixel Dot solo funciona con la unidad Pixel Controller de dedicación exclusiva. Es apropiada para instalaciones en interiores, por ejemplo, para crear un atmósfera agradable en vestíbulos de hoteles o teatros.

3.1. Vista general

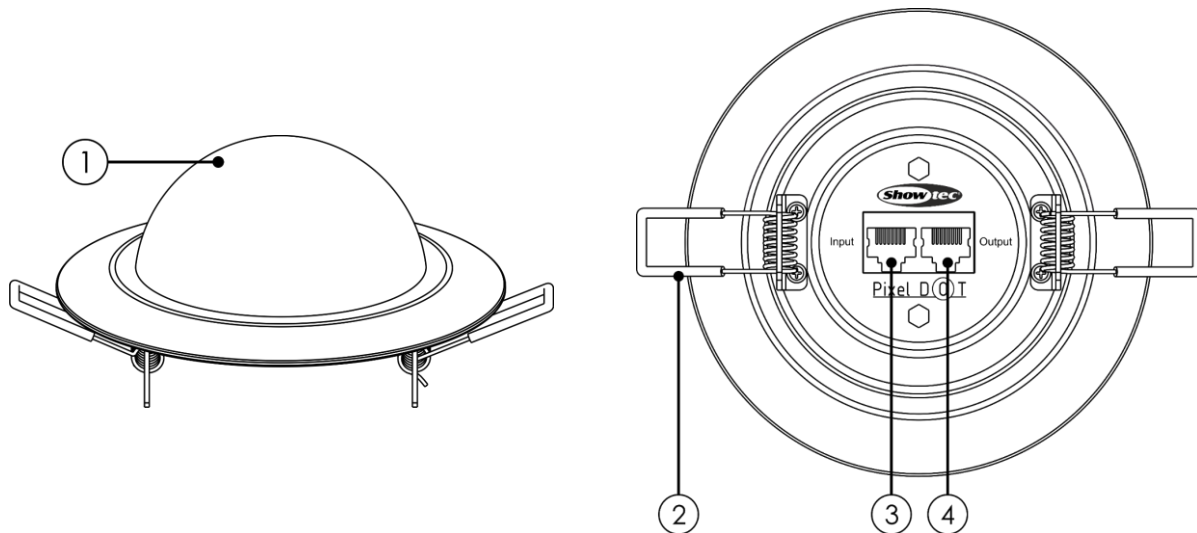


Fig. 02

- 01) Difusor de cúpula (6 x LED's RGB SMD3535)
- 02) Presillas de montaje con resorte
- 03) Conector RJ45 de entrada para Pixel Dot
- 04) Conector RJ45 de salida para Pixel Dot

3.2. Especificaciones del producto

Modelo:	Pixel Dot
Características físicas:	
Medidas:	140 x 120 x 65 mm (largo x ancho x alto)
Peso:	0,1 kg
Sistema óptico:	
Fuente luminosa:	6 x LED's RGB SMD3535
Conexiones:	
Conexiones de datos:	2 x conectores RJ45 para salida/entrada
Distancia máx. entre las unidades Pixel Dot y Pixel Controller:	10 m
Construcción:	
Carcasa:	Metal y plástico ignífugo
Color:	Negro
Grado de protección IP:	IP20
Temperaturas:	
Temperatura ambiente máxima t_a :	40 °C
Temperatura máxima de la carcasa t_b :	70 °C
Distancia mínima:	
Distancia mínima de superficies inflamables:	0,8 m
Distancia mínima del objeto a iluminar:	0,8 m

3.3. Compatibilidad



Atención

La unidad Pixel Dot está diseñada para ser utilizada SOLO con la unidad Pixel Controller.

La unidad Pixel Dot se entrega sin la unidad Pixel Controller. Debe adquirir la unidad Pixel Controller por separado.

Código de producto: [44510](#) (Pixel Controller)

3.4. Software recomendado

Código de producto: [50180](#) (Arkaos LED Master)

Código de producto: [102101](#) (Arkaos Media Master Express 5.0)

Código de producto: [102201](#) (Arkaos Media Master Pro 5.0)

3.5. Medidas

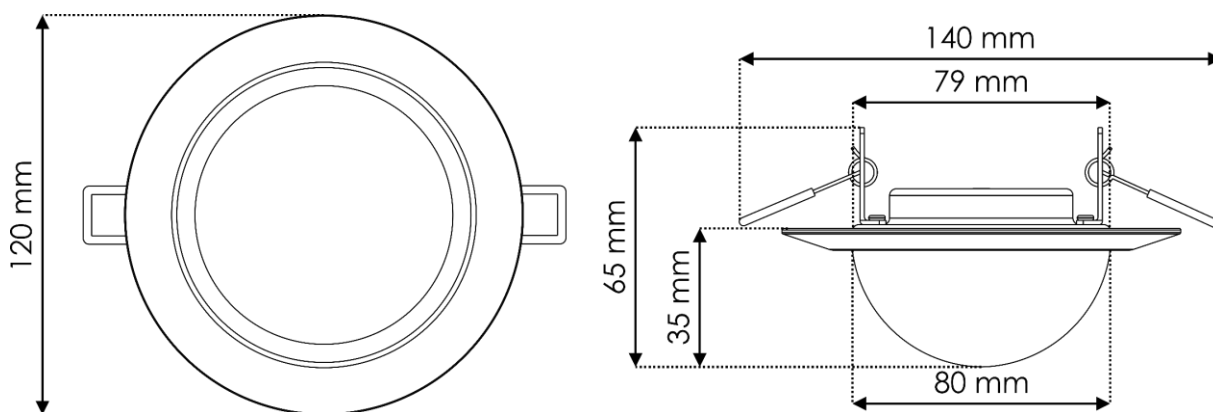


Fig. 03

4. Instalación

4.1. Instrucciones de seguridad para la instalación

Si el dispositivo se va a montar suspendido, la instalación debe ser llevada a cabo únicamente por personas capacitadas o experimentadas.

Siga todas las normativas vigentes de seguridad europeas, nacionales y locales en referencia a las instalaciones eléctricas en edificios y al trabajo en altura.

4.2. Equipo de protección individual

Durante la instalación lleve puesto un equipo de protección individual que cumpla con las normativas nacionales y las específicas del emplazamiento.

4.3. Requisitos del emplazamiento para la instalación

- El dispositivo solo se puede utilizar en interiores.
- La distancia mínima a otros objetos debe ser superior a 0,8 m.
- No se debe nunca superar la temperatura ambiente máxima de $t_a = 40\text{ °C}$.
- La humedad relativa no debe superar el 50 % con una temperatura ambiente de 40 °C .

4.4. Montaje

Esta lámpara es apropiada para montar empotrada en paredes, techos y otras superficies planas como paneles o tableros.

Antes de instalar la unidad Pixel Dot asegúrese de que el lugar escogido está libre de obstrucciones como tuberías, conductos o cables. Si en una construcción ya existente no hubiera un espacio dedicado para el acceso, utilice una herramienta de búsqueda de montantes para trazar la construcción de la pared o el techo y un detector de tuberías para escanear el lugar de instalación.



PRECAUCIÓN

Restrinja el acceso debajo del área de trabajo durante el montaje y/o desmontaje.

Para instalar el dispositivo siga los pasos a continuación:

- 01) Marque una línea de corte en la pared o el techo. Asegúrese de que la línea de corte tiene el diámetro correcto (79 mm de Ø).
- 02) Utilice una herramienta para cortar la abertura de montaje.
- 03) Conecte los cables CAT a los **conectores RJ45 de entrada y salida (03/04)**.
- 04) Empuje las **presillas de montaje con resorte (02)** hacia arriba (Fig. 04) y coloque la unidad Pixel Dot en la abertura de montaje (Fig. 05).

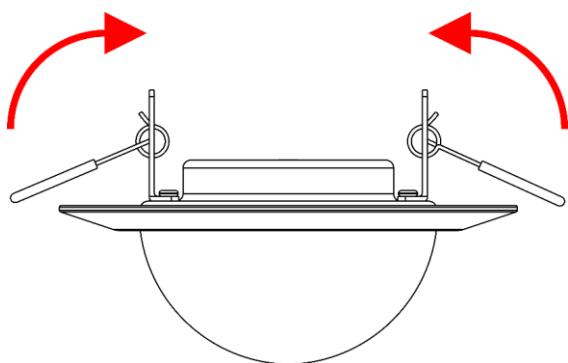


Fig. 04

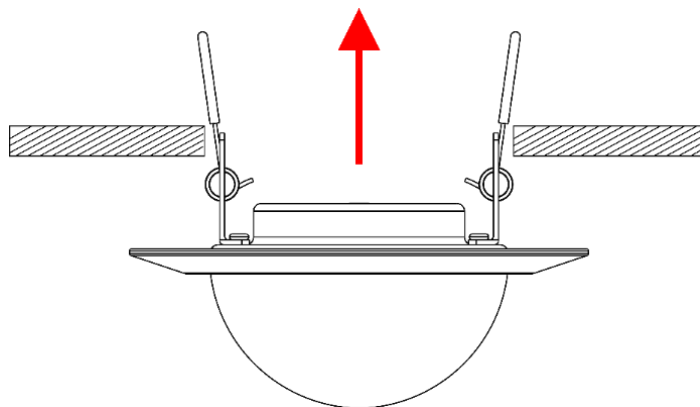


Fig. 05

- 05) Introduzca la unidad Pixel Dot completamente en la abertura de montaje. Las presillas de montaje con resorte (02) se soltarán fijando la unidad Pixel Dot en su lugar (Fig. 06).

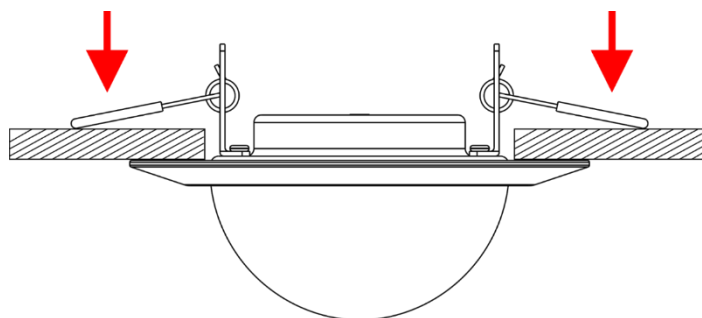


Fig. 06

4.5. Conexión a la fuente de alimentación

Este dispositivo pertenece a la Clase IEC de protección III.

Este dispositivo solo acepta el suministro de corriente procedente de la unidad Pixel Controller. No suministre corriente al dispositivo de una fuente de alimentación distinta.

Conecte el puerto de salida de la unidad Pixel Controller al **conector RJ45 de entrada (03)** de la unidad Pixel Dot mediante un cable CAT (10 m máx.). Para obtener más información sobre la conexión del suministro de corriente véase la Fig. 07 de la página 10 y consulte el manual del usuario de la unidad Pixel Controller (44510).

5. Configuración

5.1. Advertencias y precauciones



Atención

**Conecte todos los cables antes de suministrar la corriente al dispositivo.
Desenchufe el suministro de corriente antes de conectar o desconectar los cables.**

5.2. Ejemplo de configuración

La unidad está diseñada para ser utilizada SOLO con la unidad Pixel Controller. Puede conectar un máximo de 40 dispositivos a cada uno de los 4 puertos de salida de la unidad Pixel Controller (4 salidas x 40 unidades Pixel Dot = 160 unidades Pixel Dot).

- 01) Conecte la salida RJ45 1 de la unidad Pixel Controller al primer conector RJ45 de entrada de la unidad Pixel Dot mediante un cable CAT.
- 02) Repita el paso 1 para conectar las unidades Pixel Dot a las salidas 2-4 de la unidad Pixel Controller.
- 03) Conecte el conector RJ45 de salida de la primera unidad Pixel Dot al conector RJ45 de entrada de la segunda unidad Pixel Dot mediante un cable CAT.
- 04) Repita el paso 3 para conectar hasta 40 unidades Pixel Dot por salida como se indica en la Fig. 07 de la página 10.

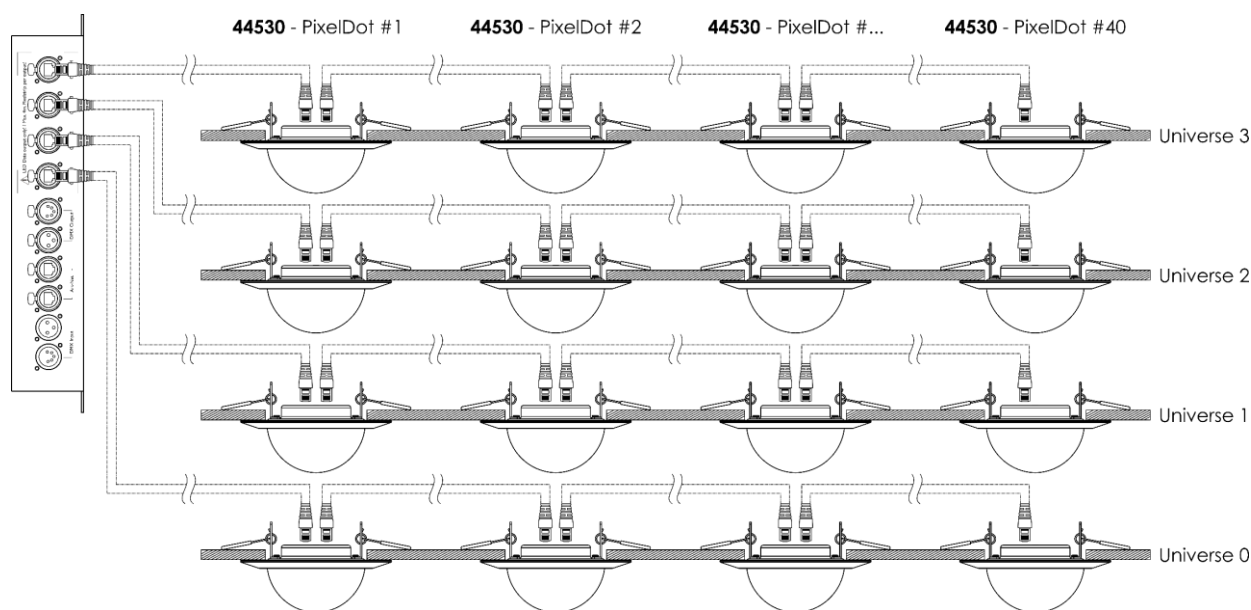


Fig. 07

Para más información sobre la instalación consulte el manual del usuario de la unidad Pixel Controller (44510).

5.3. Longitud máxima del cable CAT

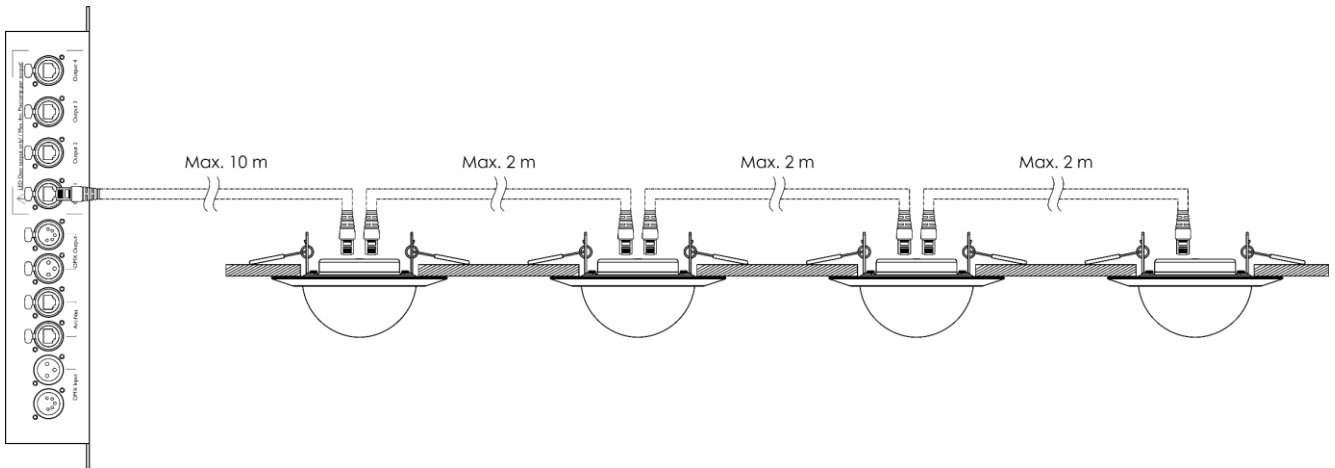


Fig. 08

Longitud máxima permitida del cable CAT:

- La conexión de datos entre la unidad Pixel Controller y la primera unidad Pixel Dot: 10 m
- Entre las unidades Pixel Dot: 2 m

5.4. Cables de red

Atención
Conecte todos los cables de datos antes de suministrar la corriente eléctrica.
Desenchufe el suministro de corriente antes de conectar o desconectar los cables de datos.

Se pueden utilizar cables Ethernet estándar de par trenzado (CAT-5/CAT-5E/CAT-6) para conectar el dispositivo a una unidad Pixel Controller o los dispositivos entre ellos en una conexión en cadena.

Cuando vaya a fabricar sus propios cables de red asegúrese de conectar las clavijas y los conductores correctamente como se indica en la Fig. 09. Utilice conectores RJ45 (8P8C) y acople los cables según el código de color T568B.

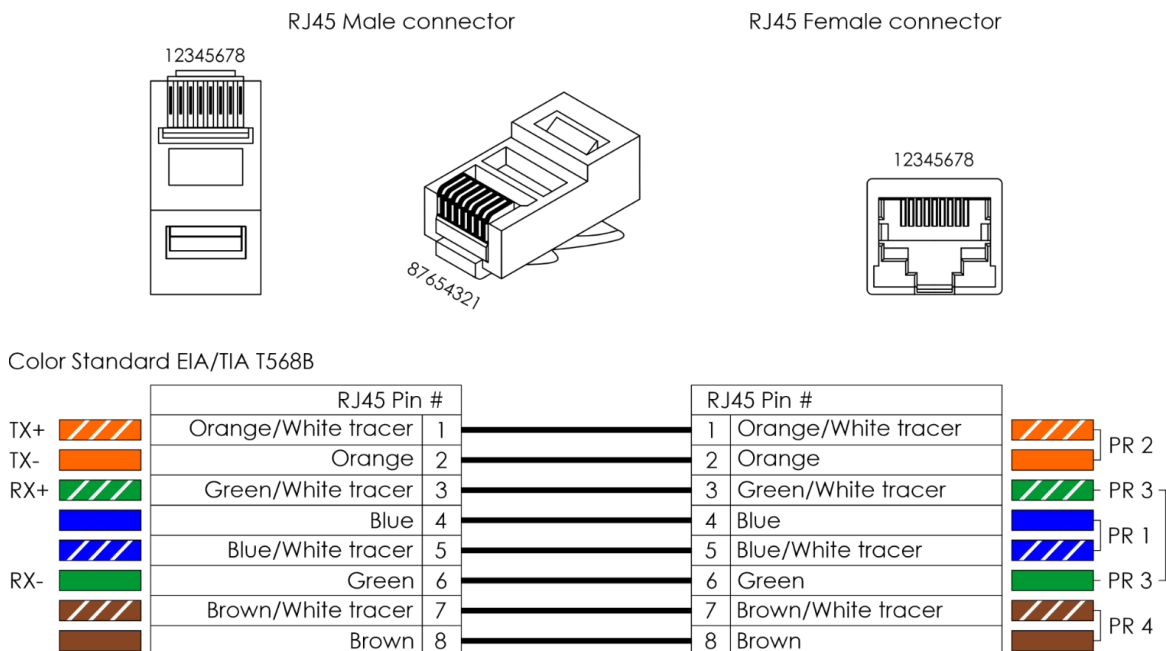


Fig. 09

6. Funcionamiento

6.1. Instrucciones de seguridad para el funcionamiento



Atención

Este dispositivo solo debe utilizarse para la finalidad para la que está diseñado.

Este dispositivo está diseñado para uso profesional como lámpara cenital decorativa empotrada. Este dispositivo no es adecuado para uso doméstico o para iluminación general.

Cuando el dispositivo se conecta a la unidad Pixel Controller, este podrá controlarse con los protocolos DMX, Art-Net y Kling-Net. Para que todo el sistema funcione correctamente es necesario establecer la longitud de instalación deseada en el menú de la unidad Pixel Controller. La longitud de instalación depende del número de dispositivos conectados a la unidad Pixel Controller. Es posible controlar los dispositivos manualmente o reproducir los programas incorporados en múltiples dispositivos en el modo de funcionamiento autónomo.

Cualquier otro uso no mencionado en esta sección de uso previsto se considerará como un uso no previsto e incorrecto.

Para más información sobre el funcionamiento consulte el manual del usuario de la unidad Pixel Controller (44510).

7. Detección y solución de problemas

Esta guía de detección y solución de problemas contiene soluciones que pueden ser puestas en práctica por personas comunes. El dispositivo no contiene piezas que el usuario pueda reparar.

La modificación no autorizada de este dispositivo invalidará la garantía. Tales modificaciones pueden dar lugar a lesiones y daños materiales.

Encargue las reparaciones a personas capacitadas o experimentadas. Póngase en contacto con su distribuidor de Highlite International si no encuentra la solución que necesita entre las descritas en la siguiente tabla.

Problema	Causa(s) probable(s)	Solución
El dispositivo no funciona en absoluto.	La corriente no llega al dispositivo.	<ul style="list-style-type: none"> Compruebe que la unidad Pixel Controller esté encendida y que se hayan conectado las unidades Pixel Controller y Pixel Dot con un cable CAT.
El dispositivo no responde al control DMX.	La unidad Pixel Controller no está conectada.	<ul style="list-style-type: none"> Conecte la unidad Pixel Controller.
	La unidad Pixel Controller está averiada.	<ul style="list-style-type: none"> Desconecte la unidad Pixel Controller y póngase en contacto con su distribuidor de Highlite International.
El dispositivo responde de forma errática al control DMX.	Conexión de datos defectuosa.	<ul style="list-style-type: none"> Inspeccione las conexiones y los cables. Corrija las conexiones defectuosas. Repare o sustituya los cables defectuosos.
	Si se han configurado múltiples dispositivos, uno de ellos puede estar averiado y esto afectará a la transmisión de datos de la cadena de conexión.	<ul style="list-style-type: none"> Para encontrar el dispositivo averiado vaya excluyendo los dispositivos de la cadena de conexión uno a uno hasta que se recupere el funcionamiento normal.
La luz no funciona o los LED's se apagan de forma intermitente.	Se han averiado los LED's.	<ul style="list-style-type: none"> Desconecte el dispositivo y póngase en contacto con su distribuidor de Highlite International.

8. Mantenimiento

El mantenimiento y la limpieza pueden ser llevados a cabo por personas comunes.

Siga el programa de mantenimiento establecido para el lugar en donde se haya instalado el dispositivo.

Desconecte las unidades Pixel Dot y Pixel Controller entre ellas antes de realizar cualquier reparación o limpieza.

8.1. Instrucciones básicas para la limpieza

Es preciso limpiar la cúpula del dispositivo periódicamente para optimizar el flujo luminoso. El calendario de limpieza depende de las condiciones del emplazamiento en el que se haya instalado el dispositivo. Si en el emplazamiento se utilizan máquinas de humo o niebla el dispositivo requerirá una limpieza más frecuente. Por otro lado, si el dispositivo está instalado en un área bien ventilada será necesario limpiarlo con menor frecuencia. Para establecer el calendario de limpieza examine el dispositivo en intervalos regulares durante las primeras 100 horas de funcionamiento.

Para limpiar el dispositivo siga los pasos a continuación:

01) Desconecte el dispositivo de la unidad Pixel Controller.

Nota: Si se han interconectado múltiples unidades Pixel Dot no será necesario desconectarlas entre ellas.

02) Deje que el dispositivo se enfríe durante al menos 15 minutos.

03) Retire el polvo que se haya acumulado en la superficie externa con la ayuda de aire comprimido seco o un cepillo suave.

04) Limpie el difusor de cúpula con cuidado con un paño sin pelusas.



Atención

- No sumerja el dispositivo en líquido.
- No utilice alcohol ni disolventes.
- Asegúrese de que las conexiones se encuentran completamente secas antes de conectar el dispositivo a la fuente de alimentación y a otros dispositivos.

8.2. Mantenimiento correctivo

El dispositivo no contiene piezas que el usuario pueda reparar. No abra el dispositivo ni lo modifique.

Encargue las reparaciones y el mantenimiento a personas capacitadas o experimentadas. Póngase en contacto con su distribuidor de Highlite International para obtener más información.

9. Desinstalación transporte y almacenamiento

9.1. Instrucciones para la desinstalación

- Deje que la unidad se enfríe antes de desinstalarla.
- Desconecte las unidades Pixel Dot y Pixel Controller entre ellas antes de realizar la desinstalación.
- Obedezca siempre las normativas nacionales y las específicas del emplazamiento durante el montaje y desmontaje del dispositivo.
- Lleve puesto un equipo de protección individual que cumpla con las normativas nacionales y las específicas del emplazamiento.

9.2. Instrucciones para el transporte

- Siempre que sea posible utilice el embalaje original para transportar el dispositivo.
- Obedezca siempre las instrucciones para la manipulación impresas en la parte exterior de la caja, por ejemplo: «Tratar con cuidado», «Este lado hacia arriba», «Fragil».

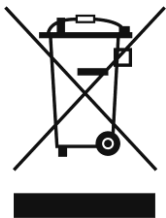
9.3. Almacenamiento

- Limpie el dispositivo antes de guardarlo. Siga las instrucciones de limpieza de la sección **8.1. Instrucciones básicas para la limpieza** en la página 13.
- Siempre que sea posible guarde el dispositivo en el embalaje original.

10. Eliminación al final de su vida útil

Eliminación correcta de este producto

Residuos de equipos eléctricos y electrónicos



Este símbolo que aparece en el producto, su embalaje o documentos indica que no debe ser tratado como residuo doméstico. Elimine este producto llevándolo al punto de recogida respectivo para el reciclaje de equipos eléctricos y electrónicos. De esta forma se evitarán daños al medioambiente o lesiones personales debidas a la eliminación de residuos no controlada. Para obtener más información sobre el reciclaje de este producto póngase en contacto con las autoridades locales o su distribuidor autorizado.

11. Conformidad



Consulte la página de producto respectiva del sitio web de Highlite International (www.highlite.com) para ver la declaración de conformidad disponible.



©2021 Showtec