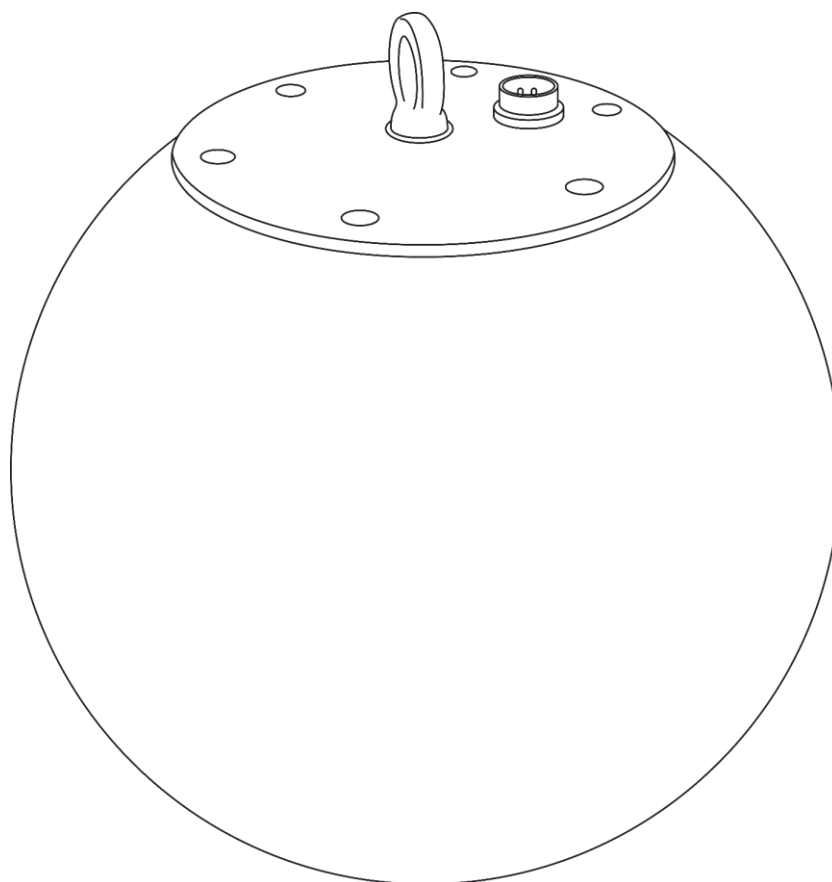




MANUAL



ESPAÑOL

Illumilift RGBW 35 cm Sphere V1

Código de pedido: 41168

Índice

Advertencia2
 Instrucciones de seguridad3
 Normas para el funcionamiento5
 Rigging6
 Conexión al suministro eléctrico7
 Procedimiento de devolución7
 Reclamaciones7

Descripción del dispositivo8
 Esfera LED8

Instalación9

Instalación y funcionamiento9

Mantenimiento10

Detección y solución de problemas10
 No se enciende la luz.....10
 No responde a la señal DMX.....10

Especificaciones del producto.....12

Medidas12

Advertencia



En interés de su propia seguridad, lea este manual detenidamente.

Antes de poner el dispositivo en marcha por primera vez.



Encienda el dispositivo SOLO cuando la esfera LED ESTÉ INSTALADA.

Encienda el dispositivo SOLO cuando el controlador se encuentre en la posición VERTICAL.



El sistema de cabestrante incorporado se reajusta cada vez que se enciende el dispositivo. Si el controlador no se encuentra en la posición vertical y/o si la esfera LED no está instalada, esto puede dar lugar a que el cable se retuerza, lo que puede causar daños al sistema de cabestrante incorporado y hacer que la garantía quede invalidada.



Antes de encender la unidad Illumilift asegúrese de que:



- el controlador esté colocado VERTICALMENTE.
- la esfera LED esté instalada y sujeta mediante la anilla de seguridad.
- se haya retirado el sujetacable que mantiene el cable de elevación en su lugar.
- el cable de elevación no esté suelto.
- no se haya superado la carga máxima del cable (2 kg).
- el movimiento de la unidad Illumilift no se vea interrumpido de ninguna forma.

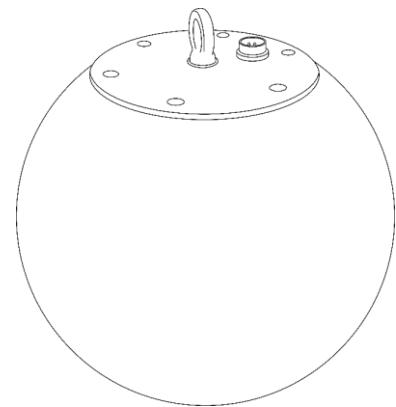


Instrucciones para el desembalaje

Inmediatamente después de haber recibido este producto, abra con cuidado la caja y compruebe el contenido para asegurarse de que todos los componentes estén presentes y que se hayan recibido en buenas condiciones. Notifique al distribuidor inmediatamente y conserve los materiales de embalaje para inspección si cualquiera de las piezas parece dañada por el transporte o si la propia caja muestra signos de manipulación incorrecta. Guarde la caja y todos los materiales del embalaje. En el caso de que un dispositivo haya de ser devuelto a fábrica es importante que esto se haga con la caja y el embalaje original de fábrica.

Su envío incluye:

- Showtec Illumilift RGBW 35 cm Sphere con conector de 5 clavijas
- Manual del usuario



Vida útil de los LED's

El brillo de los LED's disminuye gradualmente con el paso del tiempo. El CALOR es un factor determinante que provoca la aceleración de este deterioro. Cuando se colocan en clúster, los LED's presentan temperaturas de funcionamiento más altas que las que se producen en condiciones ideales u óptimas. Por esta razón, cuando se utilizan todos los LED's de colores al completo en su intensidad máxima, la vida útil de los mismos se reduce significativamente. Si mejorar la vida útil del dispositivo se considera una prioridad alta, trate de mantener una temperatura de funcionamiento baja. Para conseguirlo puede que tenga que incluir un sistema de control climático-ambiental y reducir la intensidad total de la proyección.



¡AVISO!

**Mantenga este dispositivo alejado de la lluvia y la humedad.
Desconecte el cable de alimentación de CA antes de abrir la carcasa.**



Instrucciones de seguridad

Todas las personas que tomen parte en la instalación, funcionamiento y mantenimiento de este dispositivo han de:

- estar cualificadas
- seguir las instrucciones de este manual



**¡AVISO! Tenga cuidado con sus operaciones.
Con un voltaje peligroso usted puede recibir
una descarga eléctrica dañina al tocar los cables.**



Antes de poner el dispositivo en marcha por primera vez, asegúrese de que no se aprecia ningún daño causado por el transporte.

Si hubiera alguno, consulte con su distribuidor y no utilice el dispositivo.

Para mantener el equipo en una condición perfecta y asegurarse de que el funcionamiento sea seguro, es absolutamente necesario que el usuario siga las instrucciones de seguridad y las notas de advertencia que se incluyen en este manual.

Tenga en cuenta que el daño causado por modificaciones manuales del dispositivo no está cubierto por la garantía.

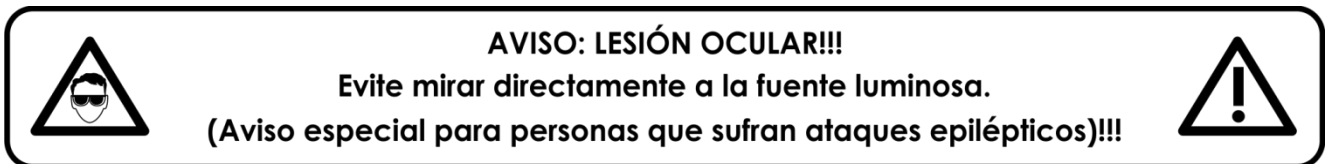
Este dispositivo no contiene piezas que el usuario pueda reparar. Encargue las reparaciones únicamente a técnicos cualificados.

IMPORTANTE:

El fabricante no aceptará responsabilidad por cualquier daño resultante provocado por el incumplimiento de las instrucciones indicadas en este manual o cualquier modificación del dispositivo llevada a cabo sin autorización.

- No deje que el cable de alimentación haga contacto con otros cables. Manipule el cable de alimentación y todas las conexiones del suministro eléctrico con especial precaución.
- No modifique, doble, someta a fuerzas mecánicas, aplique presión o caliente el cable de alimentación.
- No someta el cable a demasiada tensión. El cable siempre ha de tener suficiente longitud como para llegar sin problemas hasta el dispositivo. De lo contrario se dañará el cable, lo que podría provocar daños graves.
- No quite las etiquetas de advertencia o informativas de la unidad.
- No cubra el contacto de la toma a tierra.
- No coloque ningún tipo de tela encima de los LED'S.
- No mire directamente a la fuente luminosa.
- No deje cables desordenados tirados por el suelo.
- No utilice el dispositivo durante el transcurso de una tormenta y desenchúfelo inmediatamente.
- Mantenga siempre las partes del embalaje (bolsas de plástico, espuma de poliestireno, clavos, etc.) fuera del alcance de los niños, ya que son potencialmente peligrosas.
- No inserte ningún objeto en las rejillas de ventilación.
- No abra el dispositivo ni lo modifique.
- No conecte este dispositivo a un conjunto de dimer.
- No encienda y apague este dispositivo en intervalos cortos de tiempo, ya que esto reducirá su vida útil.
- No toque la carcasa del dispositivo con las manos descubiertas durante su funcionamiento.
- No sacuda el dispositivo. Evite el uso de la fuerza bruta durante la instalación o el funcionamiento del dispositivo.
- No se ponga debajo de la unidad Illumilift una vez que se haya montado.
- Utilice este dispositivo en interiores únicamente, evite el contacto con agua u otros líquidos.
- No utilice este dispositivo hasta haber comprobado que la carcasa está cerrada correctamente y que todos los tornillos están firmemente apretados.
- No utilice este dispositivo hasta que se haya familiarizado con sus funciones.
- Evite las llamas y no coloque el dispositivo cerca de líquidos o gases inflamables.
- Deje siempre un espacio abierto de al menos 50°cm alrededor de la unidad para la ventilación.
- Desconecte siempre el cable de alimentación de CA del suministro eléctrico cuando el dispositivo no esté en uso o antes de limpiarlo. Manipule el cable de alimentación únicamente sujetándolo por el conector. No desenchufe el conector tirando del cable de alimentación.
- No exponga el dispositivo a calor, humedad o polvo extremos.
- Asegúrese de que el voltaje disponible no es superior al indicado en el panel trasero.
- Asegúrese de no comprimir ni dañar el cable de alimentación ni el cable de elevación. Inspeccione regularmente el dispositivo, el cable de alimentación y el cable de elevación.
- Asegúrese de que el diámetro del núcleo de los cables de alimentación de CA y de las extensiones es adecuado para el consumo de energía que requiere el dispositivo.
- Asegúrese de que la rotación de la unidad Illumilift no se vea interrumpida en ningún momento por objetos decorativos, etc.
- Asegúrese de que la unidad Illumilift no pueda comenzar a balancearse debido a corrientes de aire, etc. La esfera LED y el sistema de cabestrante no deben estar sometidos a vibraciones durante la suspensión ni durante el funcionamiento.
- Asegúrese de que haya una separación suficiente entre la unidad Illumilift y los objetos instalados debajo de ella.
- Revise regularmente que la anilla y el cabestrante no hayan sufrido ninguna deformación. Si así fuera, desmonte inmediatamente la esfera LED y no utilice la unidad Illumilift.
- Si se aprecian daños visibles en los LED's deberá reemplazarlos para evitar que su funcionamiento se vea afectado por grietas o arañazos profundos.
- Si se dañara el cable externo, hágalo reemplazar por un técnico cualificado.
- Si el dispositivo se cayera o recibiera un golpe, desconecte el suministro de energía inmediatamente. Haga inspeccionarlo por un técnico cualificado para comprobar si es seguro antes de volverlo a utilizar.

- Si el dispositivo se ha expuesto a una fluctuación drástica de temperatura (p. ej. tras el transporte), no lo encienda inmediatamente. Puede que la condensación de agua resultante dañe su dispositivo. Mantenga el dispositivo apagado hasta que haya alcanzado la temperatura ambiente.
- Si su dispositivo Showtec no funciona correctamente, deje de utilizarlo inmediatamente. Embale la unidad de forma segura (preferiblemente en el material de embalaje original) y devuélvala a su distribuidor de Showtec para su reparación.
- Solo debe ser utilizado por personas adultas. Este dispositivo debe ser instalado fuera del alcance de los niños. No deje la unidad desatendida durante su funcionamiento.
- No trate de derivar el contactor termostático ni los fusibles.
- Utilice fusibles del mismo tipo y clasificación como recambio.
- El usuario es el responsable de colocar y operar el dispositivo correctamente. El fabricante no aceptará responsabilidad por los daños provocados por el uso indebido o la instalación incorrecta de este dispositivo.
- Este dispositivo pertenece a la clase I de protección, por consiguiente, es esencial conectar el conductor amarillo/verde a la toma de tierra.
- Las reparaciones, el mantenimiento y las conexiones eléctricas solo las debe llevar a cabo un técnico cualificado.
- GARANTÍA: hasta un año después de la fecha de compra.



Normas para el funcionamiento

- Este dispositivo no está diseñado para funcionar de forma permanente. La realización de pausas regulares en el funcionamiento garantizará que pueda disfrutar de su dispositivo durante mucho tiempo sin defectos.
- La distancia mínima entre la proyección de luz y la superficie que vaya a iluminar debe ser superior a 0,5m.
- Con objeto de evitar el desgaste y mejorar la vida útil del dispositivo, durante periodos en los que la unidad no se vaya a utilizar, desconéctela completamente del suministro de corriente a través del disyuntor o simplemente desenchufándola.
- No se debe nunca superar la temperatura ambiente máxima de $t_a = 40\text{ }^\circ\text{C}$.
- La humedad relativa no debe superar el 50 % con una temperatura ambiente de $40\text{ }^\circ\text{C}$.
- Si este dispositivo se opera de una forma diferente a la descrita en este manual, puede que el producto sufra daños y la garantía quedará anulada.
- Si hace funcionar la unidad de una forma diferente a la indicada se podrían producir riesgos de cortocircuito, quemaduras, descargas eléctricas, caídas, etc.

Puede poner en peligro su propia seguridad y la de otras personas.

Rigging

Cumpla la normativa europea y nacional con relación al montaje e instalación en trusses y cualquier otra cuestión relativa a la seguridad.

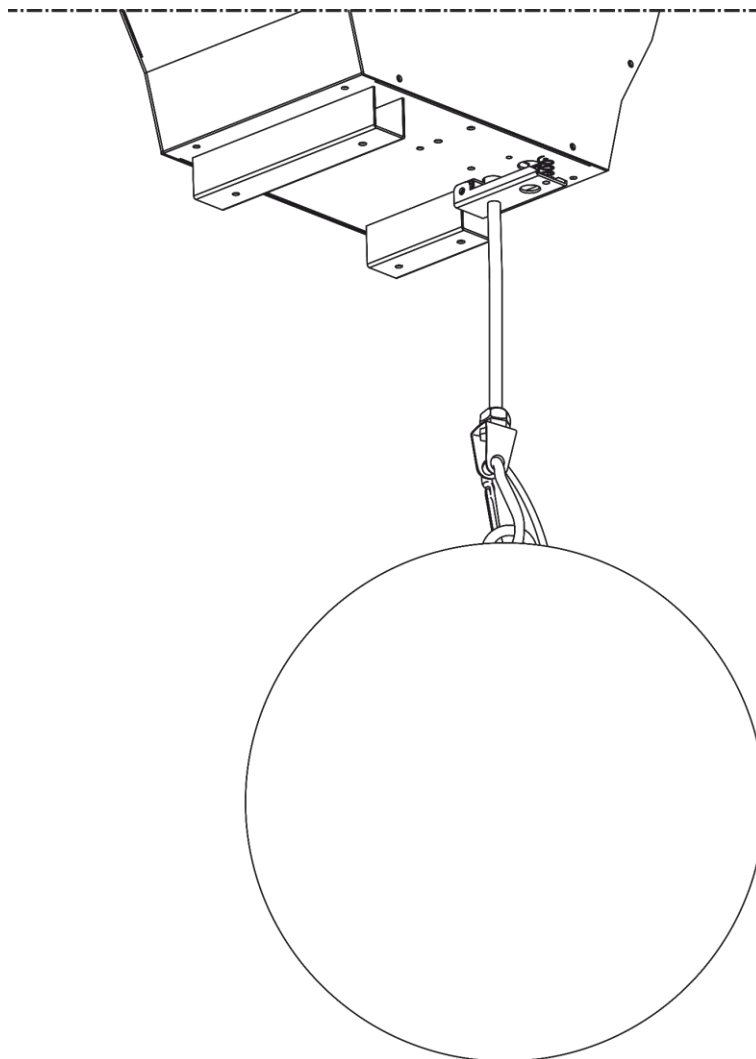
No trate de realizar la instalación usted mismo.

Encargue la instalación a un distribuidor autorizado.

Procedimiento:

- Si la unidad Illumilift se va a colocar en el techo o en vigas altas se deben utilizar sistemas de truss profesionales.
- La unidad Illumilift nunca debe ser instalada de forma que oscile libremente por la sala.
- La instalación debe siempre estar sujeta con un anclaje de seguridad, p. ej. una red o un cable de seguridad apropiados que sean capaces de soportar una carga mínima concentrada de 10 veces el peso de la carga, (p. ej. carga máxima: 3 kg = carga concentrada: 30 kg).
- Cuando vaya a montar, desmontar o reparar un dispositivo situado en un lugar elevado, asegúrese de que el área justo debajo del lugar de instalación esté cerrada al público y de que se prohíba el acceso a la misma.

Una instalación incorrecta puede provocar lesiones graves y/o daños a la propiedad.




La unidad Illumilift RGBW 35 cm Sphere se puede montar en la unidad Illumilift RGBW (41165) o la unidad Illumilift RGBW Turbo (41166).

Una instalación incorrecta puede provocar lesiones graves y/o daños a la propiedad.

Conexión al suministro eléctrico

Conecte el dispositivo al suministro eléctrico a través del enchufe.
 Compruebe que el cable del color correcto esté conectado al lugar apropiado.

Internacional	Cable para la UE	Cable para el Reino Unido	Cable para los EE.UU.	Clavija
L	MARRÓN	ROJO	AMARILLO/COBRE	FASE
N (neutro)	AZUL	NEGRO	PLATEADO	NEUTRO
	AMARILLO/VERDE	VERDE	VERDE	TOMA A TIERRA DE PROTECCIÓN

Asegúrese de que el dispositivo se encuentre siempre conectado correctamente a la toma de tierra.

Una instalación incorrecta puede provocar lesiones graves y/o daños a la propiedad.



⚠ Procedimiento de devolución ⚠

La mercancía que se vaya a devolver debe enviarse con portes pagados y en el embalaje original. No se expedirán etiquetas de devolución. El paquete debe estar etiquetado claramente con un número de autorización de devolución (número RMA). Los productos devueltos que no incluyan un número RMA serán rechazados. Highlite no aceptará los artículos devueltos o cualquier responsabilidad. Llame a Highlite en el 0031-455667723 o envíe un correo electrónico a aftersales@highlite.com y solicite un número RMA antes de proceder al envío del dispositivo. Esté preparado para facilitar el número del modelo, el número de serie y una breve descripción de la razón de la devolución. Asegúrese de embalar el dispositivo correctamente, ya que cualquier daño provocado por un embalaje inadecuado será responsabilidad del cliente. Highlite se reserva el derecho de utilizar su propia discreción para reparar o reemplazar el(los) producto(s). Como sugerencia, un embalaje de UPS adecuado o una caja doble son siempre los métodos más seguros de utilizar.

Nota: si se le ha proporcionado un número RMA, incluya la siguiente información en un papel dentro de la caja:

- 01) Su nombre
- 02) Su dirección
- 03) Su número de teléfono
- 04) Una breve descripción de la avería

Reclamaciones

El cliente tiene la obligación de comprobar los artículos enviados inmediatamente después de su recepción para detectar si falta algo y/o si se aprecia algún defecto y también se ha de llevar a cabo esta comprobación después de que le anunciemos que sus artículos están disponibles. Los daños ocurridos durante el transporte son responsabilidad de la empresa transportadora y por consiguiente deben ser notificados al transportista en el momento de recepción de la mercancía.

Es responsabilidad del cliente la notificación y el envío de la reclamación a la empresa transportadora en el caso de que el dispositivo haya recibido daños durante el transporte. Se nos debe notificar de los daños ocurridos durante el transporte dentro del plazo de un día después de la recepción del envío.

Las devoluciones deben siempre enviarse con portes pagados. Las devoluciones deben estar acompañadas de una carta en la que se detalla la razón de su devolución. Las devoluciones que no tengan los portes pagados serán rechazadas excepto si se ha acordado otra cosa por escrito.

Las quejas dirigidas a nuestra empresa deben de ser enviadas por escrito o por fax dentro de un periodo de 10 días laborables después de la recepción de la factura. Pasado de este plazo, las quejas no serán atendidas.

Solo se tomarán en consideración las quejas si el cliente ha cumplido hasta ese momento con todas las partes del contrato, independientemente del contrato del cual la obligación sea resultado.

Descripción del dispositivo

Características

El Illumilift RGBW 35 cm Sphere tiene una alta proyección luminosa y excepcionales efectos.

- Consumo de energía: 18 W
- Control LED: RGBW
- Grado de protección IP: IP22
- Conexiones: conector especial de 5 clavijas para conectar el cable de alimentación procedente de la unidad Illumilift RGBW (41165) o la unidad Illumilift RGBW Turbo (41166)
- Medidas: Ø350 mm
- Peso (esfera LED): 1,56 kg

Accesorios opcionales

[41165](#) – Illumilift RGBW

[41166](#) – Illumilift RGBW Turbo

Esfera LED

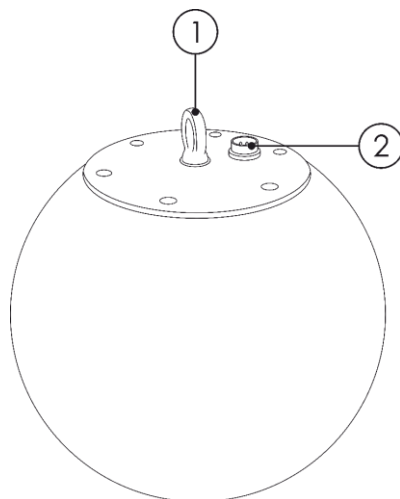


Fig. 01

01) Anilla de seguridad

02) Conector Input (entrada) de 5 clavijas


Instalación

Retire todo el embalaje de la unidad Illumilift RGBW 35 cm Sphere. Compruebe que se haya extraído todo el relleno de espuma y plástico. Conecte todos los cables.

No suministre la energía hasta que se haya instalado y conectado el sistema completo correctamente. Desconecte siempre del suministro eléctrico antes de limpiar o efectuar un servicio de mantenimiento. Los daños causados por el incumplimiento de las instrucciones no están cubiertos por la garantía.

 **Encienda el dispositivo SOLO cuando la esfera LED ESTÉ INSTALADA.**
Encienda el dispositivo SOLO cuando el controlador se encuentre en la posición VERTICAL.



 El sistema de cabestrante incorporado se reajusta cada vez que se enciende el dispositivo. Si el controlador no se encuentra en la posición vertical y/o si la esfera LED no está instalada, esto puede dar lugar a que el cable se retuerza, lo que puede causar daños al sistema de cabestrante incorporado y hacer que la garantía quede invalidada.



Antes de encender la unidad Illumilift asegúrese de que:

- el controlador esté colocado VERTICALMENTE.
- la esfera LED esté instalada y sujeta mediante la anilla de seguridad.
- se haya retirado el sujetacable que mantiene el cable de elevación en su lugar.
- el cable de elevación no esté suelto.
- no se haya superado la carga máxima del cable (2 kg).
- el movimiento de la unidad Illumilift no se vea interrumpido de ninguna forma.



Instalación y funcionamiento

Siga las instrucciones que se indican a continuación ya que conciernen al modo de funcionamiento. Antes de conectar la unidad al suministro eléctrico asegúrese de que la fuente de alimentación coincida con el voltaje especificado para el producto. No trate de hacer funcionar un producto con especificación para 120 V con 230 V o viceversa. Conecte el dispositivo al suministro eléctrico principal.

Mantenimiento

El operador debe asegurarse de que los aspectos relacionados con la seguridad y las instalaciones técnicas del dispositivo sean inspeccionados por un experto cada año en el curso de una prueba de aceptación.

El operador debe asegurarse de que los aspectos relacionados con la seguridad y las instalaciones técnicas del dispositivo son inspeccionados por un experto una vez al año.

Se deben considerar los siguientes puntos durante la inspección:

- 01) Todos los tornillos utilizados en la instalación del dispositivo o de partes de este han de estar apretados y sin oxidar.
- 02) No debe haber ninguna deformación en la carcasa, en los elementos de fijación ni en los puntos de instalación.
- 03) Las piezas mecánicas móviles, como los ejes, las anillas y demás no deben mostrar ningún indicio de desgaste.
- 04) Los cables del suministro eléctrico no deben presentar deterioro ni debilitamiento del material.

La unidad Illumilift RGBW 35 cm Sphere requiere muy poco mantenimiento. No obstante, debe mantener la unidad limpia.

De lo contrario la proyección de luz se verá reducida significativamente. Desconecte el suministro de energía y limpie la cubierta con un trapo húmedo. No sumerja el dispositivo en líquido. No utilice alcohol ni disolventes.

Los ventiladores deben limpiarse una vez al mes con un cepillo suave.

Limpie los componentes internos una vez al año con un cepillo suave y una aspiradora.

Mantenga las conexiones limpias. Desconecte el suministro eléctrico y limpie las conexiones de DMX con un trapo húmedo. Asegúrese de que las conexiones están completamente secas antes de volver a conectar la unidad a otros dispositivos o al suministro de energía.

Detección y solución de problemas

Esta guía para la detección y solución de problemas está destinada a resolver problemas sencillos. Si se produce un problema, lleve a cabo los pasos indicados a continuación en orden hasta que encuentre una solución. Si la unidad empieza a funcionar correctamente, no efectúe el resto de los pasos.

No se enciende la luz

Si el efecto de iluminación no funciona correctamente, encargue la reparación a un técnico.

Hay dos áreas donde es posible encontrar el problema: el suministro eléctrico o los LED's.

- 01) El suministro eléctrico. Compruebe que el cable de alimentación de CA de 5 clavijas procedente de la unidad Illumilift RGBW (41165) o la unidad Illumilift RGBW Turbo (41166) se haya conectado correctamente a la esfera LED.
- 02) Los LED's. Devuelva la unidad Illumilift a su distribuidor de productos Showtec.
- 03) Si todo esto parece estar correcto, vuelva a enchufar la unidad.
- 04) Si no es capaz de determinar la causa del problema, no abra la unidad Illumilift que podría dañarla e invalidar la garantía.
- 05) Devuelva el dispositivo a su distribuidor de productos Showtec.

No responde a la señal DMX

Puede deberse al cable o los conectores DMX, a un fallo de funcionamiento del controlador o a un fallo de la tarjeta DMX de la unidad de efectos de iluminación.

- 01) Compruebe la configuración de DMX. Asegúrese de que las direcciones DMX son correctas.
- 02) Compruebe el cable DMX: desenchufe la unidad, cambie el cable DMX y vuelva a conectarla al suministro eléctrico. Pruebe el control DMX de nuevo.
- 03) Determine si el fallo se encuentra en el controlador o en la unidad. ¿Funciona el controlador correctamente con otros dispositivos DMX? Si no es así, repare el controlador. Si así fuera, lleve el cable DMX y el dispositivo a un técnico cualificado.

Problema	Causa(s) probable(s)	Remedio
Uno o más de los dispositivos no funcionan en absoluto.	La corriente no llega al dispositivo.	<ul style="list-style-type: none"> ● Compruebe que el dispositivo esté encendido y los cables conectados.
	Se ha fundido el fusible principal.	<ul style="list-style-type: none"> ● Cambie el fusible.
Los dispositivos se reinician correctamente, pero todos responden de forma errática o no responden en absoluto al controlador.	El controlador no está conectado.	<ul style="list-style-type: none"> ● Conecte el controlador.
	El conector XLR Output (salida) de 3 clavijas del controlador no coincide con el XLR Input (entrada) del primer dispositivo de la cadena de conexión (p. ej. la polaridad de la señal está invertida).	<ul style="list-style-type: none"> ● Instale un cable de inversión de polaridad entre el controlador y el primer dispositivo en la conexión.
Los dispositivos se reinician correctamente, aunque algunos responden de forma errática o no responden en absoluto al controlador.	Baja calidad de los datos.	<ul style="list-style-type: none"> ● Compruebe la calidad de los datos. Si es inferior al 100 %, el problema puede estar en una conexión de datos defectuosa, cables de baja calidad o defectuosos, que no se haya puesto el conector de terminación o que haya un dispositivo averiado afectando la conexión.
	Conexión de datos defectuosa.	<ul style="list-style-type: none"> ● Inspeccione las conexiones y los cables. Corrija las conexiones defectuosas. Repare o sustituya los cables defectuosos.
	La conexión de datos no se ha cerrado con un conector de terminación de 120 ohmios.	<ul style="list-style-type: none"> ● Inserte un conector de terminación en el conector de salida del último dispositivo de la cadena de conexión.
	Direccionamiento incorrecto de los dispositivos.	<ul style="list-style-type: none"> ● Compruebe los ajustes de direccionamiento.
	Uno de los dispositivos está defectuoso y afecta a la transmisión de datos de la cadena de conexión.	<ul style="list-style-type: none"> ● Vaya excluyendo los dispositivos de la cadena de conexión uno a uno hasta que recupere el funcionamiento normal: desenchufe ambos conectores y conéctelos entre ellos directamente. ● Encargue la reparación del dispositivo averiado a un técnico cualificado.
	La polaridad del conector XLR Output (salida) de 3 clavijas de los dispositivos no coincide con el cable (la polaridad de las clavijas 2 y 3 está invertida).	<ul style="list-style-type: none"> ● Instale un cable de inversión de polaridad entre los dispositivos o intercambie la clavija 2 con la 3 en el dispositivo que se comporte de forma errática.
No se ilumina o los LED's se apagan de forma intermitente.	La temperatura del dispositivo es excesiva.	<ul style="list-style-type: none"> ● Deje enfriar el dispositivo. ● Limpie el ventilador. ● Asegúrese de que no se hayan obstruido las rejillas de ventilación. ● Suba la potencia del aire acondicionado.
	Se han averiado los LED's.	<ul style="list-style-type: none"> ● Desconecte el dispositivo y devuélvalo a su distribuidor.
	Los ajustes de la fuente de alimentación no coinciden con el voltaje ni con la frecuencia de la alimentación de CA local.	<ul style="list-style-type: none"> ● Desconecte el dispositivo. Compruebe los ajustes y corríjalos si fuera necesario.

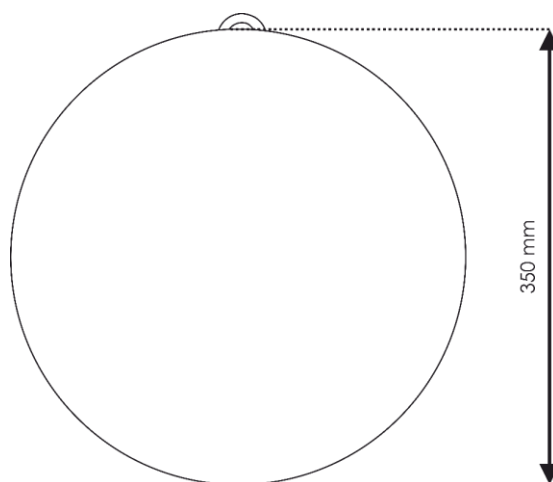
Especificaciones del producto

Modelo:	Illumilift RGBW 35 cm Sphere
Consumo de energía:	18 W
Control LED:	RGBW
Medidas:	Ø350 mm
Peso:	1,56 kg
Funcionamiento y programación:	
Entrada de alimentación y señal	Conector especial de 5 clavijas para conectar el cable de alimentación procedente de la unidad Illumilift RGBW (41165) o la unidad Illumilift RGBW Turbo (41166)
Grado de protección IP:	IP22
Temperatura ambiente máxima t_a :	40 °C
Temperatura máxima de la carcasa t_b :	70 °C
Distancia mínima:	
Distancia mínima de superficies inflamables:	0,5 m
Distancia mínima del objeto a iluminar:	0,5 m

El diseño y las especificaciones del producto están sujetos a cambios sin previa notificación.



Sitio Web: www.Showtec.info
Correo electrónico: service@highlite.com

Medidas



©2019 Showtec