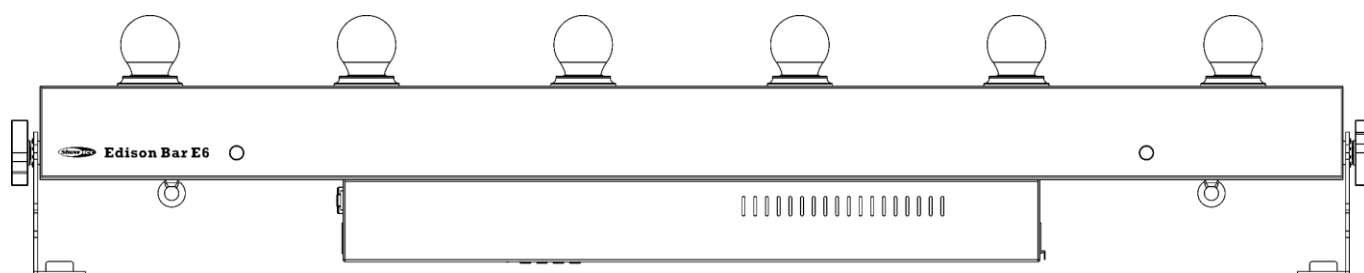




# MANUAL



ESPAÑOL

## Edison Bar E6

## V1

Código de pedido: 30749

## Índice

<b>Advertencia</b> .....	2
Instrucciones de seguridad .....	2
Normas para el funcionamiento .....	4
<i>Rigging</i> .....	4
Procedimiento de devolución .....	6
Reclamaciones .....	6
<b>Descripción del dispositivo</b> .....	7
Parte delantera .....	7
Parte trasera .....	8
<b>Instalación</b> .....	8
<b>Instalación y funcionamiento</b> .....	9
Instalación de la bombilla .....	9
Modos de control .....	10
Una unidad Edison (modos automático y manual) .....	10
Una unidad Edison (modo de control por sonido) .....	10
Múltiples unidades Edison (modo de control maestro-esclavo) .....	10
Múltiples unidades Edison (control DMX) .....	11
Interconexión de dispositivos .....	12
Cableado de datos .....	12
Panel de control .....	13
Modo de control.....	13
Direccionamiento DMX .....	13
Vista general del menú .....	14
Opciones del menú principal.....	14
1. Run Mode (modo de funcionamiento) .....	15
1.1. Modo DMX.....	15
1.2. Music (control por sonido) .....	15
1.3. Auto (modo automático).....	15
1.4. Manual .....	16
2. PixInvert (inversión de píxeles) .....	16
3. DMX Fail (modo de respaldo en caso de fallo de la señal DMX) .....	16
4. Default (restaurar ajustes predeterminados) .....	16
5. Addr (direccionamiento DMX) .....	16
Canales DMX .....	17
1 canal.....	17
6 canales.....	17
<b>Mantenimiento</b> .....	17
Cómo cambiar la bombilla .....	17
Cambio del fusible .....	18
<b>Detección y solución de problemas</b> .....	18
No se enciende la luz.....	18
No responde a la señal DMX.....	18
<b>Especificaciones del producto</b> .....	20
<b>Medidas</b> .....	21
<b>Notas</b> .....	22

## Advertencia



**En interés de su propia seguridad, lea este manual detenidamente.  
Antes de poner el dispositivo en marcha por primera vez.**

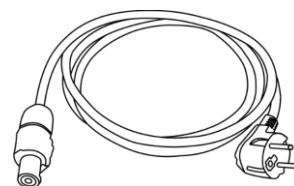
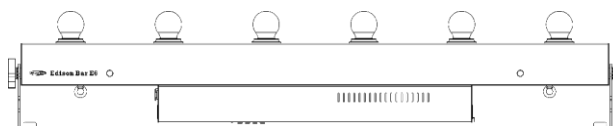


### Instrucciones para el desembalaje

Inmediatamente después de haber recibido este producto, abra con cuidado la caja y compruebe el contenido para asegurarse de que todos los componentes estén presentes y que se hayan recibido en buenas condiciones. Notifique al distribuidor inmediatamente y conserve los materiales de embalaje para inspección si cualquiera de las piezas parece dañada por el transporte o si la propia caja muestra signos de manipulación incorrecta. Guarde la caja y todos los materiales del embalaje. En el caso de que un dispositivo haya de ser devuelto a fábrica es importante que esto se haga con la caja y el embalaje original de fábrica.

### Su envío incluye:

- Showtec Edison Bar E6
- Cable Pro Power para alimentación de CA (1,3 m)
- 2 x soportes de montaje
- Manual del usuario



### ¡AVISO!

**Mantenga este dispositivo alejado de la lluvia y la humedad.  
Desconecte el cable de alimentación de CA antes de abrir la carcasa.**



### Instrucciones de seguridad

Todas las personas que tomen parte en la instalación, funcionamiento y mantenimiento de este dispositivo han de:

- estar cualificadas
- seguir las instrucciones de este manual



**¡AVISO! Tenga cuidado con sus operaciones.  
Con un voltaje peligroso usted puede recibir  
una descarga eléctrica dañina al tocar los cables.**



Antes de poner el dispositivo en marcha por primera vez, asegúrese de que no se aprecia ningún daño causado por el transporte.

Si hubiera alguno, consulte con su distribuidor y no utilice el dispositivo.

Para mantener el equipo en una condición perfecta y asegurarse de que el funcionamiento sea seguro, es absolutamente necesario que el usuario siga las instrucciones de seguridad y las notas de advertencia que se incluyen en este manual.

Tenga en cuenta que el daño causado por modificaciones manuales del dispositivo no está cubierto por la garantía.

Este dispositivo no contiene piezas que el usuario pueda reparar. Encargue las reparaciones únicamente a técnicos cualificados.

**IMPORTANTE:**

El fabricante no aceptará responsabilidad por cualquier daño resultante provocado por el incumplimiento de las instrucciones indicadas en este manual o cualquier modificación del dispositivo llevada a cabo sin autorización.

- No deje que el cable de alimentación haga contacto con otros cables. Manipule el cable de alimentación y todas las conexiones del suministro eléctrico con especial precaución.
- No quite las etiquetas de advertencia o informativas de la unidad.
- No cubra el contacto de la toma a tierra.
- No coloque ningún tipo de tela encima de la bombilla.
- No deje funcionar el dispositivo sin las bombillas.
- No mire directamente a la fuente luminosa.
- No deje cables desordenados tirados por el suelo.
- No inserte ningún objeto en las rejillas de ventilación.
- No conecte este dispositivo a un conjunto de dimer.
- No encienda y apague este dispositivo en intervalos cortos de tiempo, ya que esto reducirá su vida útil.
- No toque la carcasa del dispositivo con las manos descubiertas durante su funcionamiento (la carcasa alcanza temperaturas altas). Permita que el dispositivo se enfríe durante al menos 5 minutos antes de manipularlo.
- No sacuda el dispositivo. Evite el uso de la fuerza bruta durante la instalación o el funcionamiento del dispositivo.
- Utilice este dispositivo en interiores únicamente, evite el contacto con agua u otros líquidos.
- No utilice este dispositivo hasta haber comprobado que la carcasa está cerrada correctamente y que todos los tornillos están apretados.
- No utilice este dispositivo hasta que se haya familiarizado con sus funciones.
- Evite las llamas y no coloque el dispositivo cerca de líquidos o gases inflamables.
- Sustituya siempre la bombilla cuando parezca dañada o deformada debido a la acción del calor.
- Deje siempre un espacio abierto de al menos 50°cm alrededor de la unidad para la ventilación.
- Desconecte siempre el cable de alimentación de CA del suministro eléctrico cuando el dispositivo no esté en uso, antes de limpiarlo o cuando vaya a reemplazar la lámpara. Manipule el cable de alimentación únicamente sujetándolo por el conector. No desenchufe el conector tirando del cable de alimentación.
- No exponga el dispositivo a calor, humedad o polvo extremos.
- Asegúrese de que el voltaje disponible no es superior al indicado en el panel trasero.
- Asegúrese de no comprimir ni dañar el cable de alimentación. Revise regularmente el dispositivo y el cable de alimentación de CA.
- Si el dispositivo se cayera o recibiera un golpe, desconecte el suministro de energía inmediatamente. Haga inspeccionarlo por un técnico cualificado para comprobar si es seguro antes de volverlo a utilizar.
- Si el dispositivo se ha expuesto a una fluctuación drástica de temperatura (p. ej. tras el transporte), no lo encienda inmediatamente. Puede que la condensación de agua resultante dañe su dispositivo. Mantenga el dispositivo apagado hasta que haya alcanzado la temperatura ambiente.
- Si su dispositivo Showtec no funciona correctamente, deje de utilizarlo inmediatamente. Embale la unidad de forma segura (preferiblemente en el material de embalaje original) y devuélvala a su distribuidor de Showtec para su reparación.
- Solo debe ser utilizado por personas adultas. Este dispositivo debe ser instalado fuera del alcance de los niños. No deje la unidad desatendida durante su funcionamiento.
- No trate de derivar el contactor termostático ni los fusibles.
- Utilice bombillas y fusibles del mismo tipo y clasificación cuando deba cambiarlos.
- El usuario es el responsable de colocar y utilizar la unidad Edison correctamente. El fabricante no aceptará responsabilidad por los daños provocados por el uso indebido o la instalación incorrecta de este dispositivo.
- Deje pasar un tiempo para que la bombilla se enfríe antes de reemplazarla.
- Este dispositivo pertenece a la clase I de protección, por consiguiente, es esencial conectar el conductor amarillo/verde a la toma de tierra.
- Las reparaciones, el mantenimiento y las conexiones eléctricas solo las debe llevar a cabo un técnico cualificado.
- GARANTÍA: hasta un año después de la fecha de compra.



**AVISO: LESIÓN OCULAR!!!**  
**Evite mirar directamente a la fuente luminosa.**  
**(Aviso especial para personas que sufran ataques epilépticos)!!!**



### **Normas para el funcionamiento**

- Este dispositivo no está diseñado para funcionar de forma permanente. La realización de pausas regulares en el funcionamiento garantizará que pueda disfrutar de su dispositivo durante mucho tiempo sin defectos.
- La distancia mínima entre la proyección de luz y la superficie que vaya a iluminar debe ser superior a 1°m.
- Con objeto de evitar el desgaste y mejorar la vida útil del dispositivo, durante periodos en los que la unidad no se vaya a utilizar desconéctela completamente del suministro de corriente mediante el disyuntor o simplemente desenchufándola.
- No se debe nunca superar la temperatura ambiente máxima de  $t_a = 40\text{ °C}$ .
- La humedad relativa no debe superar el 50 % con una temperatura ambiente de 40 °C.
- Si este dispositivo se opera de una forma diferente a la descrita en este manual, puede que el producto sufra daños y la garantía quedará anulada.
- Si hace funcionar la unidad de una forma diferente a la indicada se podrían producir riesgos de cortocircuito, quemaduras, descargas eléctricas, caídas, etc.

*Puede poner en peligro su propia seguridad y la de otras personas.*

### **Rigging**

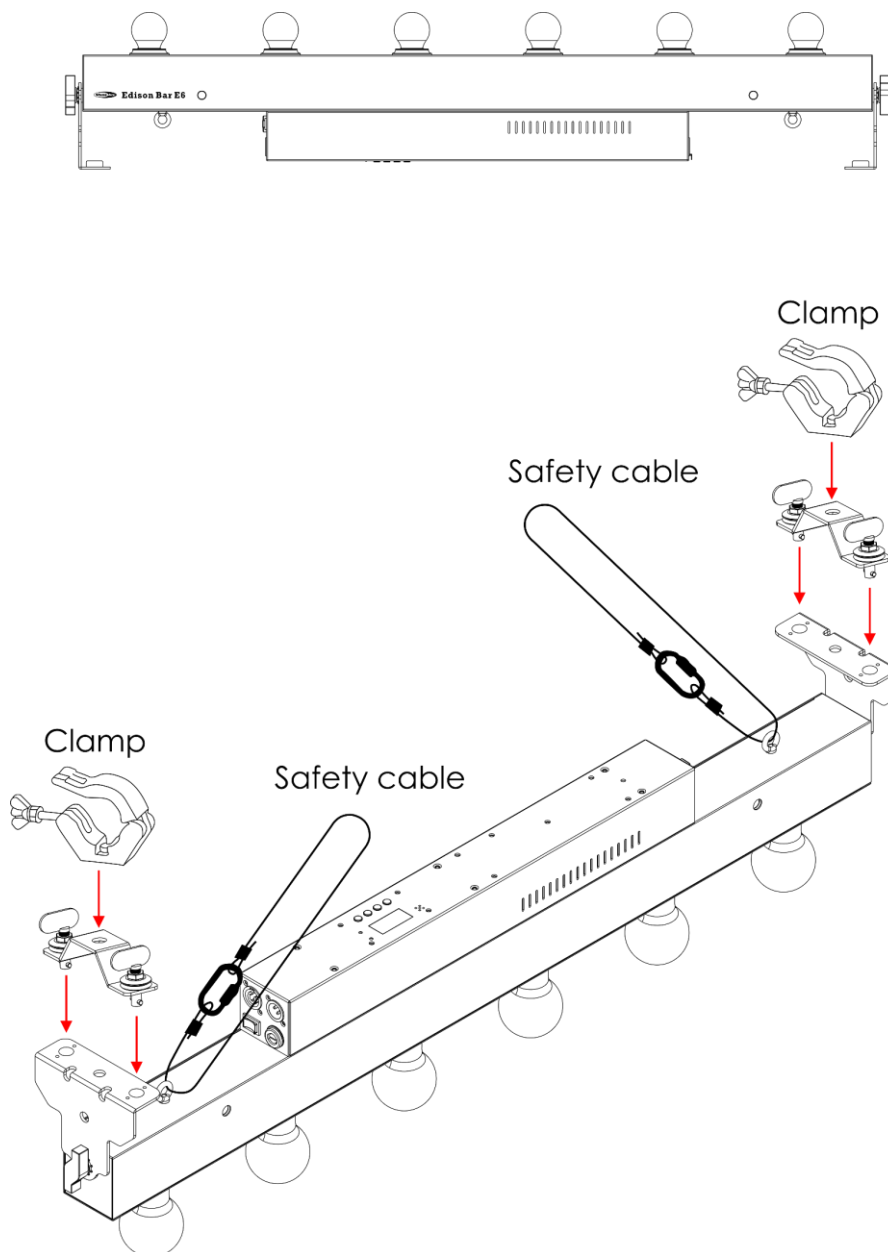
*Cumpla la normativa europea y nacional con relación al montaje e instalación en trusses y cualquier otra cuestión relativa a la seguridad.*

*No trate de realizar la instalación usted mismo.*

*Encargue la instalación a un distribuidor autorizado.*

### **Procedimiento:**

- Si la unidad Edison se va a colocar en el techo o en vigas altas, se deben utilizar sistemas de *truss* profesionales.
- Utilice una abrazadera para instalar la unidad Edison con su soporte de montaje en el sistema de *truss*.
- La unidad Edison nunca debe ser instalada de forma que oscile libremente por la sala.
- La instalación debe siempre estar sujeta con un anclaje de seguridad, p. ej. una red o un cable de seguridad apropiado.
- Cuando vaya a montar, desmontar o reparar una unidad Edison situada en un lugar elevado, asegúrese de que el área justo debajo del lugar de instalación esté cerrada al público y de que se prohíba el acceso a la misma de personas no autorizadas.



La unidad Edison se puede colocar en un suelo plano de escenario o instalar en cualquier tipo de *truss* mediante enganches rápidos y una abrazadera.

*Una instalación incorrecta puede provocar lesiones graves y/o daños a la propiedad.*

**Conexión al suministro eléctrico**

Conecte el dispositivo al suministro eléctrico a través del enchufe. Compruebe que el cable del color correcto esté conectado al lugar apropiado.

Internacional	Cable para la UE	Cable para el Reino Unido	Cable para los EE.UU.	Clavija
L	MARRÓN	ROJO	AMARILLO/COBRE	FASE
N (neutro)	AZUL	NEGRO	PLATEADO	NEUTRO
⊕	AMARILLO/VERDE	VERDE	VERDE	TOMA A TIERRA DE PROTECCIÓN

Asegúrese de que el dispositivo se encuentre siempre conectado correctamente a la toma de tierra.

*Una instalación incorrecta puede provocar lesiones graves y/o daños a la propiedad.*



### **Procedimiento de devolución**



La mercancía que se vaya a devolver debe enviarse con portes pagados y en el embalaje original. No se expedirán etiquetas de devolución. El paquete debe estar etiquetado claramente con un número de autorización de devolución (número RMA). Los productos devueltos que no incluyan un número RMA serán rechazados. Highlite no aceptará los artículos devueltos ni ninguna responsabilidad. Llame a Highlite en el 0031-455667723 o envíe un correo electrónico a [aftersales@highlite.com](mailto:aftersales@highlite.com) y solicite un número RMA antes de proceder al envío del dispositivo. Esté preparado para facilitar el número del modelo, el número de serie y una breve descripción de la razón de la devolución. Asegúrese de embalar el dispositivo correctamente, ya que cualquier daño provocado por un embalaje inadecuado será responsabilidad del cliente. Highlite se reserva el derecho de utilizar su propia discreción para reparar o reemplazar el(los) producto(s). Como sugerencia, un embalaje de UPS adecuado o una caja doble son siempre los métodos más seguros de utilizar.

**Nota: si se le ha proporcionado un número RMA, incluya la siguiente información en un papel dentro de la caja:**

- 01) Su nombre
- 02) Su dirección
- 03) Su número de teléfono
- 04) Una breve descripción de la avería

### **Reclamaciones**

El cliente tiene la obligación de comprobar los artículos enviados inmediatamente después de su recepción para detectar si falta algo y/o si se aprecia algún defecto y también se ha de llevar a cabo esta comprobación después de que le anunciemos que sus artículos están disponibles. Los daños ocurridos durante el transporte son responsabilidad de la empresa transportadora y por consiguiente deben ser notificados al transportista en el momento de recepción de la mercancía.

Es responsabilidad del cliente la notificación y el envío de la reclamación a la empresa transportadora en el caso de que el dispositivo haya recibido daños durante el transporte. Se nos debe notificar de los daños ocurridos durante el transporte dentro del plazo de un día después de la recepción del envío.

Las devoluciones deben siempre enviarse con portes pagados. Las devoluciones deben estar acompañadas de una carta en la que se detalla la razón de su devolución. Las devoluciones que no tengan los portes pagados serán rechazadas excepto si se ha acordado otra cosa por escrito.

Las quejas dirigidas a nuestra empresa deben de ser enviadas por escrito o por fax dentro de un periodo de 10 días laborables después de la recepción de la factura. Pasado de este plazo, las quejas no serán atendidas.

Solo se tomarán en consideración las quejas si el cliente ha cumplido hasta ese momento con todas las partes del contrato, independientemente del contrato del cual la obligación sea resultado.

## Descripción del dispositivo

### Características

El Edison Bar E6 es un efecto de iluminación de alta potencia.

- Voltaje de entrada: 230 V CA/50 Hz
- Consumo de energía: 130 W
- Fuente luminosa: 6 x bombilla LED ( no incluida); Utilizar únicamente bombillas LED regulables.
- Casquillo de la bombilla: E27
- Modos de control: modo automático, modo manual, control por sonido, modo maestro-esclavo, DMX-512
- Canales DMX: 1 y 6 canales
- Incorpora: pantalla LCD para configuración fácil
- Carcasa: metal y plástico ignífugo
- Conexiones: conectores Pro Power de entrada (azul)/salida (gris) para alimentación de CA y conectores de entrada/salida DMX de 3 clavijas
- Color: negro
- Fusible: T2AL/250 V
- Medidas: 1041 x 135 x 170 mm (largo x ancho x alto)
- Peso: 5 kg

### Accesorios opcionales:

[75150](#) – Soporte de enganche rápido

[83260](#) – Bombilla LED de filamento E27 (4 W)

[83261](#) – Bombilla LED de filamento E27 (5 W)

[83262](#) – Bombilla LED de filamento E27 (5 W)

[83264](#) – Bombilla LED de filamento E27 (5 W)

[83266](#) – Bombilla LED de filamento T9, filamento cruzado (300 mm)

[83267](#) – Bombilla LED de filamento T9, filamento cruzado (225 mm)

[83268](#) – Bombilla LED de filamento T9, filamento cruzado (185 mm)

[83269](#) – Bombilla LED de filamento T9, filamento recto (300 mm)

[83270](#) – Bombilla LED de filamento T9, filamento recto (225 mm)

[83271](#) – Bombilla LED de filamento T9, filamento recto (185 mm)

[83275](#) – Bombilla LED de filamento BT180 (6 W)

[83276](#) – Bombilla LED de filamento BT118 (6 W)

[83277](#) – Bombilla LED de filamento G200 (6 W)

[83278](#) – Bombilla LED de filamento PS52 (6 W)

[83279](#) – Bombilla LED de filamento PS35 (6 W)

[83280](#) – Bombilla LED de filamento BTT80 (6 W)

[83281](#) – Bombilla LED de filamento R160 (6 W)

### Parte delantera

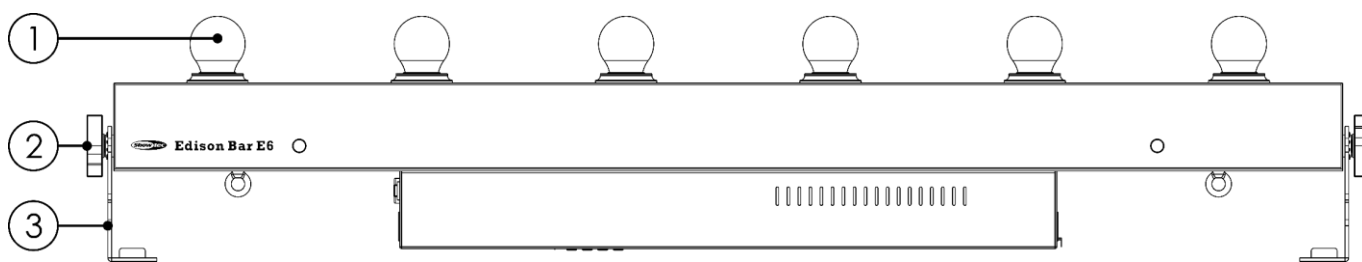


Fig. 01

01) Bombilla LED (no incluida)

02) Tornillo de ajuste

03) Soporte de montaje



Parte trasera

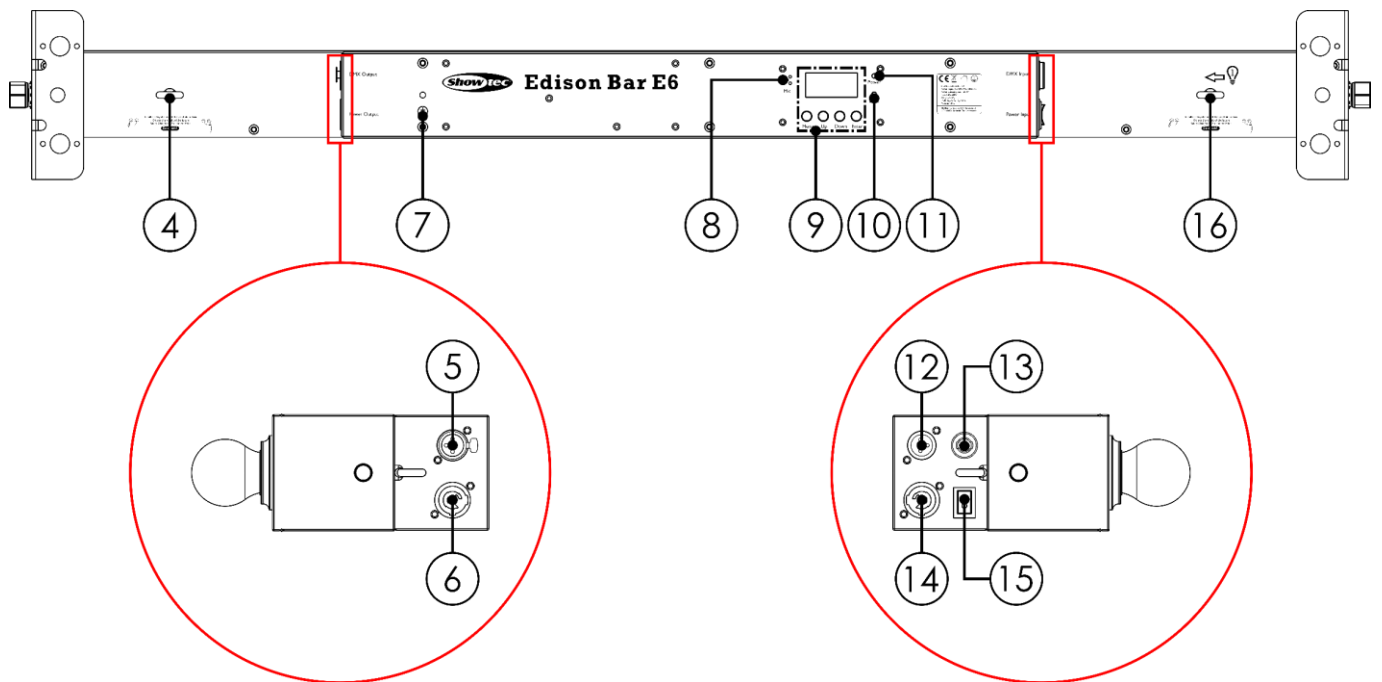


Fig. 02

- 04) Anilla de seguridad
- 05) Conector DMX Output (salida) de 3 clavijas para señal DMX
- 06) Conector Power Output (salida) Pro Power para alimentación de CA de 230 V (gris)
- 07) Conexión a tierra
- 08) Micrófono integrado
- 09) Pantalla LCD y botones de control
- 10) Indicador LED DMX
- 11) Indicador LED de encendido
- 12) Conector DMX Input (entrada) de 3 clavijas para señal DMX
- 13) Fusible T2AL/250 V
- 14) Conector Power Input (entrada) Pro Power para alimentación de CA de 230 V (azul)
- 15) Interruptor POWER ON/OFF (encendido/apagado)
- 16) Anilla de seguridad

**Instalación**

Retire todo el embalaje de la unidad Edison Bar E6. Compruebe que se haya extraído todo el relleno de espuma y plástico. Conecte todos los cables.

**No suministre la energía hasta que se haya instalado y conectado el sistema completo correctamente. Desconecte siempre del suministro eléctrico antes de limpiar o efectuar un servicio de mantenimiento. Los daños causados por el incumplimiento de las instrucciones no están cubiertos por la garantía.**

## Instalación y funcionamiento

Siga las instrucciones que se indican a continuación ya que conciernen al modo de funcionamiento. Antes de conectar la unidad al suministro eléctrico asegúrese de que la fuente de alimentación coincida con el voltaje especificado para el producto. No trate de hacer funcionar un producto con especificación para 120 V con 230 V o viceversa.

Conecte el dispositivo al suministro eléctrico principal.

### Instalación de la bombilla

La unidad Edison Bar E6 utiliza las siguientes bombillas LED:

[83260](#) – Bombilla LED de filamento E27 (4 W)

[83261](#) – Bombilla LED de filamento E27 (5 W)

[83262](#) – Bombilla LED de filamento E27 (5 W)

[83264](#) – Bombilla LED de filamento E27 (5 W)

[83266](#) – Bombilla LED de filamento T9, filamento cruzado (300 mm)

[83267](#) – Bombilla LED de filamento T9, filamento cruzado (225 mm)

[83268](#) – Bombilla LED de filamento T9, filamento cruzado (185 mm)

[83269](#) – Bombilla LED de filamento T9, filamento recto (300 mm)

[83270](#) – Bombilla LED de filamento T9, filamento recto (225 mm)

[83271](#) – Bombilla LED de filamento T9, filamento recto (185 mm)

[83275](#) – Bombilla LED de filamento BT180 (6 W)

[83276](#) – Bombilla LED de filamento BT118 (6 W)

[83277](#) – Bombilla LED de filamento G200 (6 W)

[83278](#) – Bombilla LED de filamento PS52 (6 W)

[83279](#) – Bombilla LED de filamento PS35 (6 W)

[83280](#) – Bombilla LED de filamento BTT80 (6 W)

[83281](#) – Bombilla LED de filamento R160 (6 W)

Utilice únicamente bombillas apropiadas para su unidad. Tenga en cuenta que se pueden ofrecer en el futuro versiones del producto que utilicen otras bombillas. Lea la etiqueta de especificaciones de su producto para más información.

### Desconecte siempre la unidad del suministro eléctrico antes de cambiar las bombillas.

La bombilla ha de ser reemplazada cuando parezca dañada o deformada debido a la acción del calor.

**¡No instale bombillas de mayor potencia!** Las bombillas con mayor potencia generan temperaturas para las que el dispositivo no ha sido diseñado.

**Los daños causados por el incumplimiento de las instrucciones no están cubiertos por la garantía.**

- 01) Desconecte la unidad Edison del suministro de corriente antes de instalar la bombilla.
- 02) Saque la bombilla de la caja y sujétela **por la base**. Lea las instrucciones de la bombilla. Si toca el cristal de la bombilla, límpielo con un paño limpio sin pelusas y frótelo con alcohol.
- 03) Introduzca la bombilla en el casquillo y gírela en sentido de las agujas del reloj para sujetarla en su lugar.

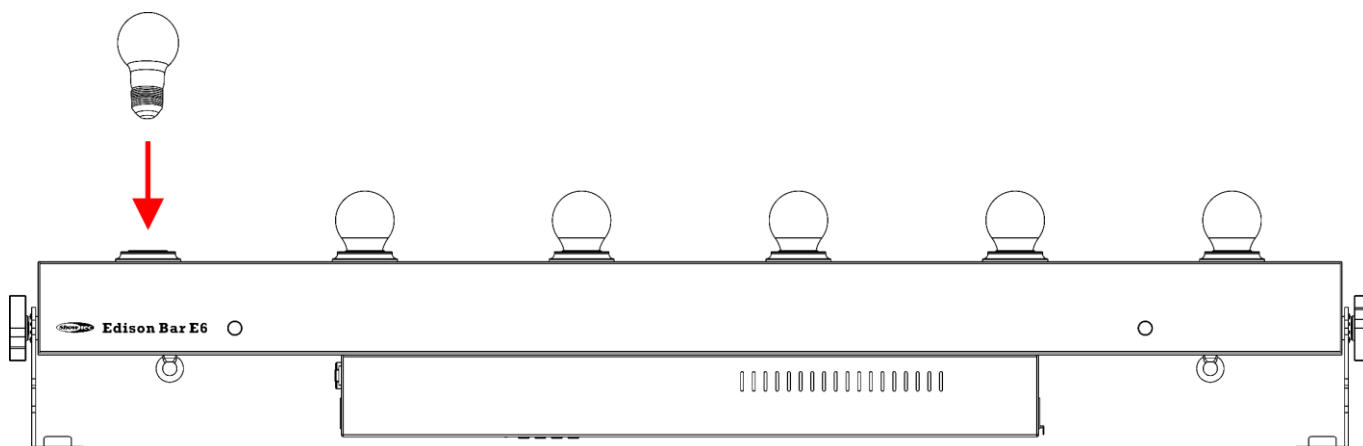


Fig. 03

## Modos de control

- Dispone de 5 modos:
- Modo automático
  - Modo manual
  - Modo de control por sonido
  - Modo maestro-esclavo
  - DMX-512 (1 y 6 canales)

### Una unidad Edison (modos automático y manual)

- 01) Sujete el dispositivo de efectos de iluminación a un *truss* firmemente instalado. Deje como mínimo un espacio de 0,5m alrededor de la unidad para la circulación del aire.
  - 02) Utilice siempre un cable de seguridad (código de pedido 70140/70141).
  - 03) Conecte el extremo del cable de alimentación de CA a un enchufe del suministro eléctrico.
  - 04) Cuando la unidad Edison no está conectada a través de un cable DMX funcionará como un dispositivo autónomo.
- Consulte las páginas 15 y 16 para obtener más información acerca de los modos automático y manual.

### Una unidad Edison (modo de control por sonido)

- 01) Sujete el dispositivo de efectos de iluminación a un *truss* firmemente instalado. Deje como mínimo un espacio de 0,5m alrededor de la unidad para la circulación del aire.
- 02) Utilice siempre un cable de seguridad (código de pedido 70140/70141).
- 03) Conecte el extremo del cable de alimentación de CA a un enchufe del suministro eléctrico.
- 04) Encienda la música. Si se ha establecido el modo de control por sonido, la unidad Edison reaccionará al ritmo de la música. Consulte la página 15 para obtener más información acerca de las opciones del modo de control por sonido.

### Múltiples unidades Edison (modo de control maestro-esclavo)

- 01) Sujete el dispositivo de efectos de iluminación a un *truss* firmemente instalado. Deje como mínimo un espacio de 0,5m alrededor de la unidad para la circulación del aire.
- 02) Utilice siempre un cable de seguridad (código de pedido 70140/70141).
- 03) Utilice un cable XLR de 3 clavijas para conectar las unidades Edison.

Las clavijas:



- 01) Conexión a tierra
- 02) Señal -
- 03) Señal +

- 04) Conecte las unidades entre ellas como se indica en la Fig. 04. Conecte un cable de señal DMX que vaya desde el conector DMX OUT (salida) de la primera unidad al conector DMX In (entrada) de la segunda unidad. Repita este proceso para conectar las unidades segunda, tercera y cuarta entre ellas.
- Puede utilizar las mismas funciones en el dispositivo maestro como se describe en las páginas 15 y 16 (modo automático o modo de control por sonido). Esto significa que puede establecer el modo de funcionamiento deseado en el dispositivo maestro y todos los dispositivos esclavos reaccionarán de la misma forma que el dispositivo maestro.

### Múltiples unidades Edison (modo de control maestro-esclavo)

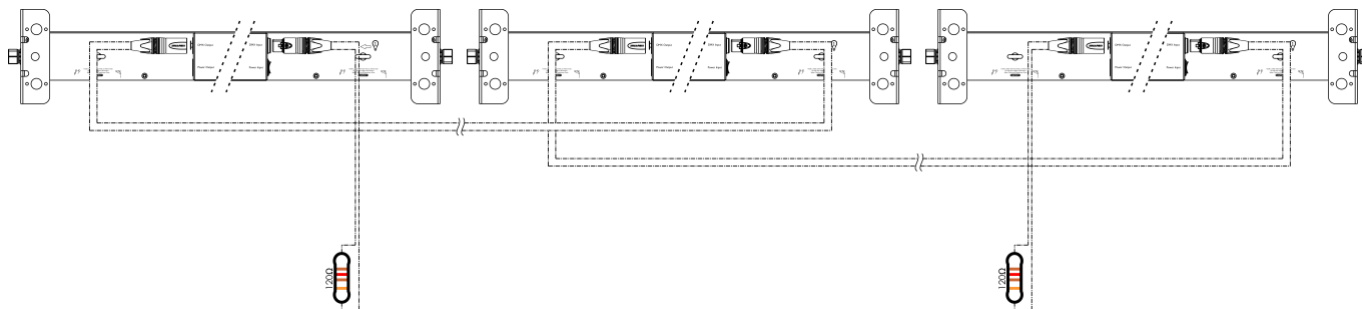


Fig. 04

**Múltiples unidades Edison (control DMX)**

- 01) Sujete la unidad de efectos de iluminación a un *truss* firmemente instalado o colóquela en el suelo. Deje como mínimo un espacio de 0,5m alrededor de la unidad para la circulación del aire.
- 02) Utilice siempre un cable de seguridad (código de pedido 70140/70141).
- 03) Utilice un cable DMX de 3 clavijas para conectar la unidad Edison con otros dispositivos.



- 04) Conecte las unidades entre ellas como se indica en la Fig. 05. Conecte un controlador de iluminación a la toma IN (entrada) DMX del primer dispositivo mediante un cable DMX. Conecte un cable DMX que vaya desde el conector DMX OUT (salida) de la primera unidad al conector DMX IN (entrada) de la segunda unidad. Repita este proceso para interconectar el resto de las unidades.
- 05) Conecte el suministro de energía eléctrica: Enchufe los cables de alimentación de CA al conector Pro Power de entrada de cada unidad y a continuación conecte el otro extremo del cable de alimentación de CA a un enchufe de suministro eléctrico comenzando por la primera unidad. No suministre la energía hasta que se haya instalado y conectado el sistema completo correctamente.

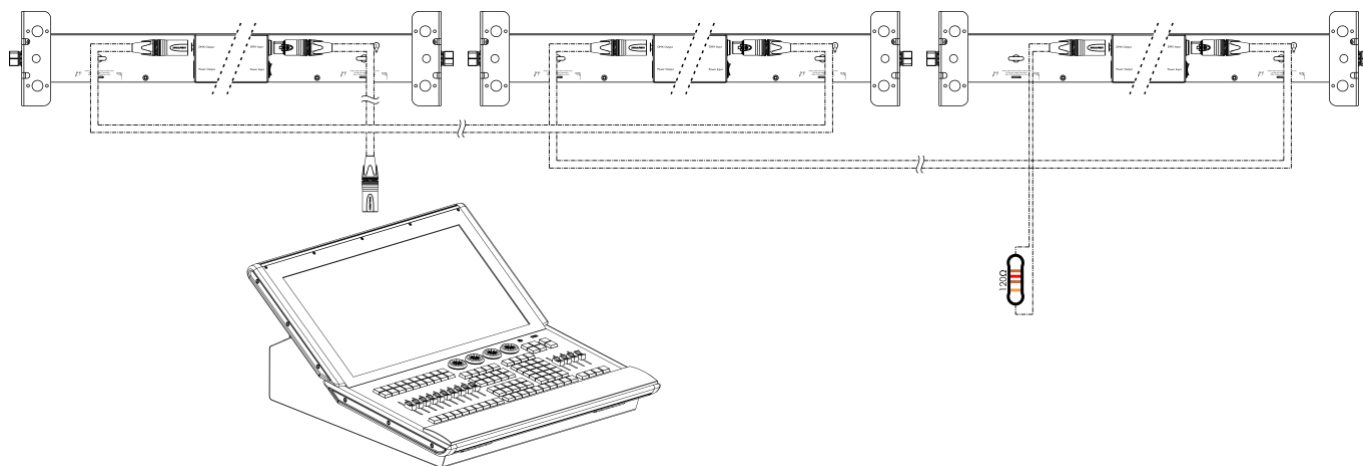


Fig. 05

**Nota: conecte todos los cables antes de enchufar la corriente eléctrica**

## Interconexión de dispositivos

Será necesario un cable de interconexión de datos en serie para reproducir espectáculos de iluminación de uno o más dispositivos mediante un controlador DMX-512 o para reproducir espectáculos de dos o más dispositivos sincronizados funcionando en modo maestro-esclavo. El número combinado de canales que requieren todos los dispositivos de una conexión de datos en serie determina el número de dispositivos que admite dicha conexión de datos.

**Importante:** Los dispositivos de una conexión de datos en serie deben estar interconectados en una única conexión en cadena. Para cumplir la norma EIA-485 no se deben conectar más de 30 dispositivos con una única conexión de datos. Si se conectaran más de 30 dispositivos con una conexión de datos en serie sin utilizar un distribuidor aislado ópticamente, se produciría un deterioro de la señal digital DMX.



Distancia máxima recomendada de la conexión de datos DMX: 100 metros

Número máximo recomendado de dispositivos en una conexión de datos DMX: 30 unidades

Número máximo recomendado de unidades en una conexión de alimentación de CA a 120 V: 12 unidades

Número máximo recomendado de unidades en una conexión de alimentación de CA a 230 V: 27 unidades

## Cableado de datos

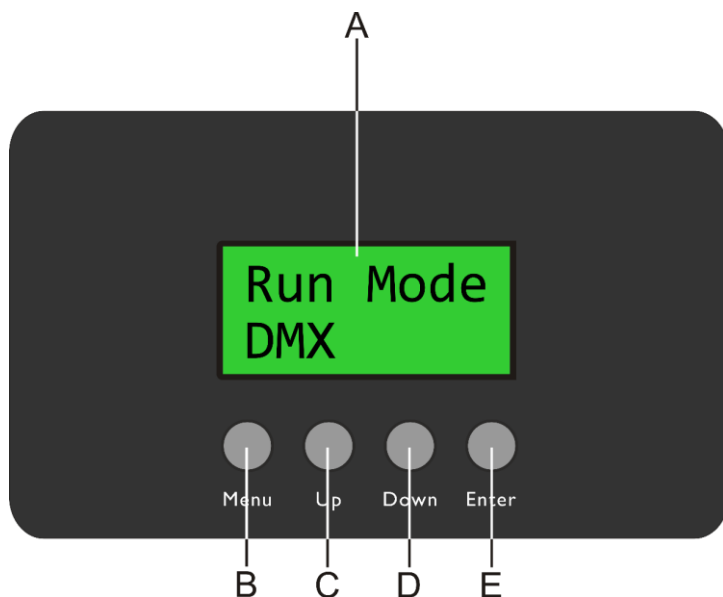
Para interconectar los dispositivos debe adquirir cables de datos. Puede comprar cables DMX certificados de DAP Audio directamente a través de su proveedor o distribuidor o construir su propio cable. Si elige construir su propio cable, utilice cable especial para conexión de datos con el que se puede transmitir una señal de alta calidad y es poco susceptible a interferencias electromagnéticas.

### Cables de datos DMX de DAP Audio

- Cable de micrófono básico de DAP Audio para todo tipo de uso. XLR/3 clavijas macho balanceado > XLR/3 clavijas hembra balanceado. **Código de pedido** FL01150 (1,5 m), FL013 (3 m), FL016 (6 m), FL0110 (10 m), FL0115 (15 m), FL0120 (20 m).
- Cable de datos del tipo X de DAP Audio. XLR/3 clavijas macho > XLR/3 clavijas hembra. **Código de pedido** FLX0175 (0,75 m), FLX01150 (1,5 m), FLX013 (3 m), FLX016 (6 m), FLX0110 (10 m).
- Cable de DAP Audio para el usuario exigente con una calidad excepcional de audio y conectores fabricados por Neutrik®. **Código de pedido** FL71150 (1,5 m), FL713 (3 m), FL716 (6 m), FL7110 (10 m).
- Cable de DAP Audio para el usuario exigente con una calidad excepcional de audio y conectores fabricados por Neutrik®. **Código de pedido** FL7275 (0,75 m), FL72150 (1,5 m), FL723 (3 m), FL726 (6 m), FL7210 (10 m).
- Cable de 110 Ohmios de DAP Audio con transmisión de señal digital. **Código de pedido** FL0975 (0,75 m), FL09150 (1,5 m), FL093 (3 m), FL096 (6 m), FL0910 (10 m), FL0915 (15 m), FL0920 (20 m).
- Cable de datos de DAP Audio FL08 DMX/AES-EBU XLR/5 clavijas macho > XLR/5 clavijas hembra. **Código de pedido** FL08150 (1,5 m), FL083 (3 m), FL086 (6 m), FL0810 (10 m), FL0820 (20 m).
- Adaptador DMX de DAP Audio: 5 clavijas/3 clavijas. **Código de pedido** FLA29.
- Adaptador DMX de DAP Audio: 3 clavijas/5 clavijas. **Código de pedido** FLA30.
- Terminador DMX de DAP Audio de 3 clavijas. **Código de pedido** FLA42.
- Terminador DMX de DAP Audio de 5 clavijas. **Código de pedido** FLA43.

La unidad Edison Bar E6 se puede controlar a través de un controlador en el **modo de control** o sin controlador en el **modo autónomo**.

### Panel de control



- A) Pantalla LCD
- B) Botón MENU (menú)
- C) Botón UP (arriba)
- D) Botón DOWN (abajo)
- E) Botón ENTER (aceptar)

Fig. 06

### Modo de control

Los dispositivos son direccionados individualmente en una conexión de datos y conectados al controlador.

Los dispositivos responden a la señal DMX proveniente del controlador. (Al seleccionar y guardar la dirección DMX, el controlador mostrará la dirección DMX guardada la próxima vez que se encienda.)

### Direccionamiento DMX

El panel de control situado en la parte frontal de la base le permite asignar las direcciones DMX del dispositivo de iluminación, que será el primer canal a través del cual la unidad Edison responderá al controlador.

Tenga en cuenta que cuando utilice el controlador, la unidad dispone de **6** canales.

Cuando utilice múltiples unidades Edison, asegúrese de establecer correctamente las direcciones DMX. Por consiguiente, la dirección DMX de la primera unidad Edison sería **1 (001)**; la dirección DMX de la segunda unidad Edison sería **1+6=7 (007)** la dirección DMX de la tercera unidad Edison sería **7+6=13 (013)**, etc.

Asegúrese de que ningún canal se encuentre superpuesto para poder controlar cada unidad Edison correctamente. Si dos o más unidades Edison tienen direcciones similares funcionarán de la misma manera.

### Control:

Una vez direccionados todos los dispositivos Edison ya puede comenzar a operarlos a través de su controlador de iluminación.

**Nota:** cuando encienda la unidad Edison, esta detectará automáticamente si se reciben o no datos DMX-512. Si no se reciben datos en la entrada de señal DMX, el "**LED**" del panel de control no parpadeará.

Si no es así, puede que se deba a:

- Que el cable XLR proveniente del controlador no se haya conectado a la entrada de señal de la unidad Edison Bar E6.
- Que el controlador se encuentre apagado o esté averiado, que el cable o el conector sean defectuosos o que los conductores de señal estén intercambiados en el conector de entrada.

**Nota:** es necesario insertar un conector de terminación XLR (con 120 ohmios) en el último dispositivo para garantizar la transmisión correcta de la conexión de datos DMX.



## Desactivación de la pantalla después de 10 segundos de inactividad

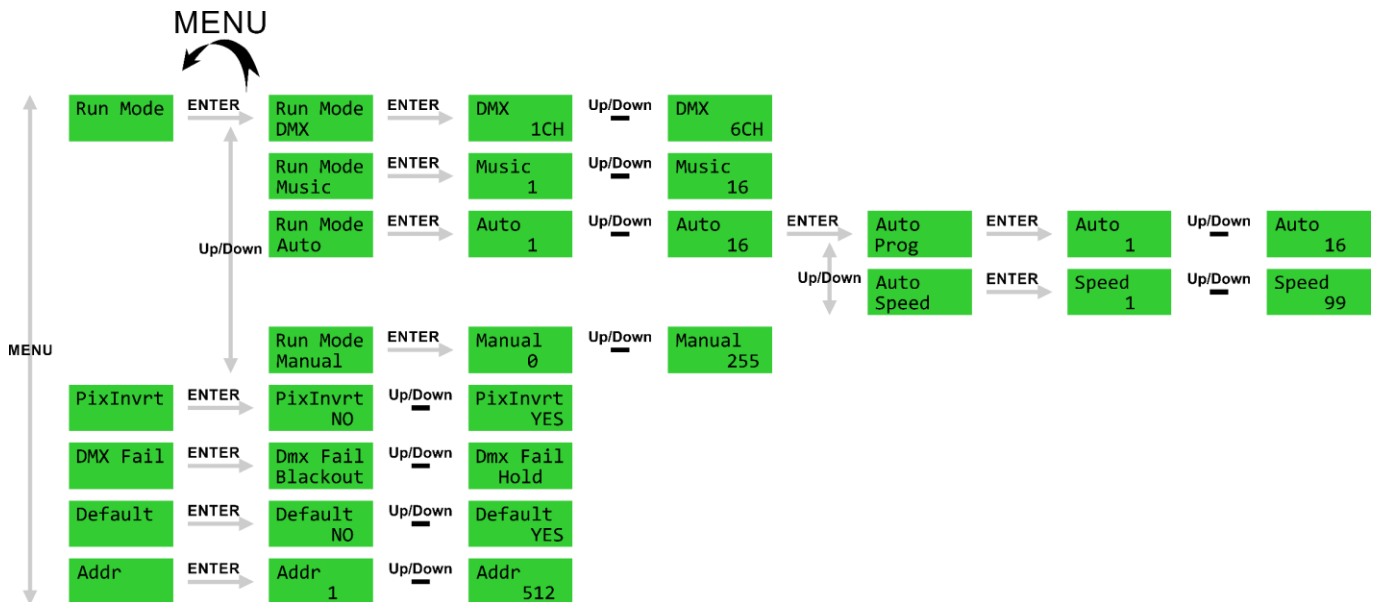


Si no se pulsa ningún botón durante 10 segundos, la pantalla se apagará.

Para volver a encender la pantalla debe pulsar uno de los botones MENU, UP, DOWN o ENTER.

Una vez pulsado el botón, la pantalla se iluminará.

### Vista general del menú



### Opciones del menú principal

Durante el arranque se mostrará en la pantalla la versión actual del software. Transcurridos 10 segundos en la pantalla se mostrará el menú principal.

Edi-Bar  
Ver 1.02

Run Mode	Modo de funcionamiento
PixInvrt	Inversión de píxeles
DMX Fail	Modo de respaldo en caso de fallo de la señal DMX
Default	Restaurar ajustes predeterminados
Addr	Direccionamiento DMX

## 1. Run Mode (modo de funcionamiento)

En este menú puede establecer el modo de funcionamiento deseado.

Run Mode

- 01) En el menú principal, pulse el botón **MENU** hasta que en la pantalla aparezca
- 02) Pulse el botón **ENTER** para abrir el menú.
- 03) Pulse los botones **UP** y **DOWN** para elegir uno de los 4 modos de funcionamiento:

Run Mode DMX	Modo DMX
Run Mode Music	Modo de control por sonido
Run Mode Auto	Modo automático
Run Mode Manual	Modo manual

- 04) Pulse el botón **ENTER** para abrir el menú deseado.

### 1.1. Modo DMX

En este menú puede seleccionar el modo de canal deseado y controlar el dispositivo con un controlador DMX.

- 01) Pulse los botones **UP** y **DOWN** para elegir uno de los 2 modos de canal:

DMX 1CH	Modo de 1 canal
DMX 6CH	Modo de 6 canales

- 02) Pulse el botón **ENTER** para confirmar la elección.

### 1.2. Music (control por sonido)

En este modo el dispositivo reaccionará al ritmo de la música de fondo.

- 01) Pulse los botones **UP** y **DOWN** para elegir uno de los 16 programas de control por sonido.
- 02) Pulse el botón **ENTER** para confirmar su elección.
- 03) El dispositivo reaccionará al ritmo de la música de fondo mediante el micrófono incorporado.

### 1.3. Auto (modo automático)

En este menú puede ejecutar los programas incorporados deseados.

- 01) Pulse los botones **UP** y **DOWN** para elegir uno de los 16 programas incorporados.
- 02) Pulse el botón **ENTER** para confirmar la elección.
- 03) Pulse los botones **UP** y **DOWN** para elegir uno de los 2 menús:

Auto Prog	Opción de programas
Auto Speed	Velocidad de programa

- 04) Pulse el botón **ENTER** para abrir el menú deseado.

- Si ha abierto la opción **Auto Prog** pulse los botones **UP** y **DOWN** para elegir uno de los 16 programas incorporados.
- Si ha abierto la opción **Auto Speed** pulse los botones **UP** y **DOWN** para establecer la velocidad del programa. El rango de ajuste se encuentra entre 1-99, de velocidad lenta a rápida.

- 05) Pulse el botón **ENTER** para confirmar/guardar los cambios.



## 1.4. Manual

En este menú puede establecer manualmente la intensidad de la bombilla LED.

- 01) Pulse los botones **UP** y **DOWN** para establecer la intensidad de la bombilla LED. El rango de ajuste se encuentra entre 0-255, de oscuro a máxima intensidad.
- 02) Pulse el botón **ENTER** para guardar los cambios.

## 2. PixInvt (inversión de píxeles)

En este menú puede seleccionar la secuencia de iluminación de las bombillas LED.

PixInvt

- 01) En el menú principal, pulse el botón **MENU** hasta que en la pantalla aparezca **PixInvt**.
- 02) Pulse el botón **ENTER** para abrir el menú.
- 03) Pulse los botones **UP** y **DOWN** para elegir entre los ajustes NO y YES (sí).
- 04) Pulse el botón **ENTER** para confirmar la elección.
- 05) Si ha elegido la opción YES se invertirá el orden de encendido de las bombillas LED.

## 3. DMX Fail (modo de respaldo en caso de fallo de la señal DMX)

En este menú puede establecer el comportamiento del dispositivo en el caso de que se produzca un error en la señal DMX.

DMX Fail

- 01) En el menú principal pulse el botón **MENU** hasta que en la pantalla aparezca **DMX Fail**.
- 02) Pulse el botón **ENTER** para abrir el menú.
- 03) Pulse los botones **UP** y **DOWN** para elegir una de las 2 opciones:

Dmx Fail  
Blackout

El dispositivo ejecutará un *blackout* de la proyección luminosa.

Dmx Fail  
Hold

El dispositivo utilizará la última señal DMX recibida correctamente para asegurar un funcionamiento sin interrupciones.

- 04) Pulse el botón **ENTER** para confirmar la elección.

## 4. Default (restaurar ajustes predeterminados)

Con este menú puede restaurar los ajustes predeterminados de fábrica.

Default

- 01) En el menú principal, pulse el botón **MENU** hasta que en la pantalla aparezca **Default**.
- 02) Pulse el botón **ENTER** para abrir el menú.
- 03) Pulse los botones **UP** y **DOWN** para elegir entre los ajustes NO y YES (sí).
- 04) Pulse el botón **ENTER** para confirmar la elección.
- 05) Si ha elegido la opción YES se restaurarán los ajustes predeterminados de fábrica.

## 5. Addr (direccionamiento DMX)

En este menú puede establecer la dirección DMX.

Addr

- 01) En el menú principal, pulse el botón **MENU** hasta que en la pantalla aparezca **Addr**.
- 02) Pulse el botón **ENTER** para abrir el menú.
- 03) Utilice los botones **UP** y **DOWN** para seleccionar la dirección deseada. El rango de ajuste se encuentra entre 001-512.
- 04) Pulse el botón **ENTER** para guardar los cambios.

**Canales DMX****1 canal****Canal 1 – Dímer (bombillas LED 1-6)**

0-255	Intensidad del dímer, de oscuro a máxima intensidad
-------	---

**6 canales****Canal 1 – Dímer (bombilla LED 1)**

0-255	Intensidad del dímer, de oscuro a máxima intensidad
-------	---

**Canal 2 – Dímer (bombilla LED 2)**

0-255	Intensidad del dímer, de oscuro a máxima intensidad
-------	---

**Canal 3 – Dímer (bombilla LED 3)**

0-255	Intensidad del dímer, de oscuro a máxima intensidad
-------	---

**Canal 4 – Dímer (bombilla LED 4)**

0-255	Intensidad del dímer, de oscuro a máxima intensidad
-------	---

**Canal 5 – Dímer (bombilla LED 5)**

0-255	Intensidad del dímer, de oscuro a máxima intensidad
-------	---

**Canal 6 – Dímer (bombilla LED 6)**

0-255	Intensidad del dímer, de oscuro a máxima intensidad
-------	---

**Mantenimiento**

El operador debe asegurarse de que los aspectos relacionados con la seguridad y las instalaciones técnicas del dispositivo sean inspeccionados por un experto cada año en el curso de una prueba de aceptación.

El operador debe asegurarse de que los aspectos relacionados con la seguridad y las instalaciones técnicas del dispositivo son inspeccionados por un experto una vez al año.

Se deben considerar los siguientes puntos durante la inspección:

- 01) Todos los tornillos utilizados en la instalación del dispositivo o de partes de este han de estar apretados y sin oxidar.
- 02) No debe haber ninguna deformación en la carcasa, en los elementos de fijación ni en los puntos de instalación.
- 03) Las piezas mecánicas móviles, como los ejes, las anillas y demás no deben mostrar ningún indicio de desgaste.
- 04) Los cables del suministro eléctrico no deben presentar deterioro ni debilitamiento del material.

La unidad Edison Bar E6 requiere muy poco mantenimiento. No obstante, debe mantener la unidad limpia. De lo contrario la proyección de luz se verá reducida significativamente. Desconecte el suministro de energía y limpie la cubierta con un trapo húmedo. No sumerja el dispositivo en líquido. Limpie la bombilla con un producto limpiador de cristal y un paño suave. No utilice alcohol ni disolventes.

Limpie los componentes internos una vez al año con un cepillo suave y una aspiradora.

Asegúrese de que las conexiones se encuentran perfectamente secas antes de conectar el suministro eléctrico.

**Cómo cambiar la bombilla**

- 01) Desconecte el suministro de energía.
- 02) Deje que el dispositivo se enfríe durante al menos 15 minutos antes de manipularlo y cambiar la bombilla.
- 03) Siga las indicaciones de la página 9 para instalar la nueva bombilla.

## **Cambio del fusible**

Las subidas de tensión, los cortocircuitos o un suministro de energía eléctrica inapropiado pueden hacer que se funda un fusible. Si se ha fundido el fusible, el producto dejará de funcionar completamente. Si esto ocurriera, siga las instrucciones a continuación.

- 01) Desconecte la unidad del suministro eléctrico.
- 02) Inserte un destornillador de cabeza plana en la ranura de la cubierta del compartimento del fusible. Gire el destornillador a la izquierda al mismo tiempo que empuja ligeramente la cubierta con cuidado (gire y empuje). El fusible saldrá del compartimento.
- 03) Extraiga el fusible usado. Si está de color marrón u opaco significará que se ha fundido.
- 04) Inserte el fusible de repuesto en el soporte donde se encontraba el fusible fundido. Vuelva a insertar el compartimento del fusible. Asegúrese de utilizar un fusible del mismo tipo y características. Consulte la etiqueta de las características del producto para más información.

## **Detección y solución de problemas**

---

Esta guía para la detección y solución de problemas está destinada a resolver problemas sencillos. Si se produce un problema, lleve a cabo los pasos indicados a continuación en orden hasta que encuentre una solución. Si la unidad empieza a funcionar correctamente, no efectúe el resto de los pasos.

### **No se enciende la luz**

Si el efecto de iluminación no funciona correctamente, encargue la reparación a un técnico. Hay tres áreas donde es posible encontrar el problema: el suministro eléctrico, la bombilla o el fusible.

- 01) El suministro eléctrico. Compruebe que la unidad se haya conectado al suministro eléctrico apropiado.
- 02) La bombilla. Consulte la página 9 para obtener indicaciones acerca de cómo cambiar la bombilla.
- 03) El fusible. Cambie el fusible. Consulte la página 18 para obtener indicaciones acerca de cómo cambiar el fusible.
- 04) Si todo esto parece estar correcto, vuelva a enchufar la unidad.
- 05) Si no es capaz de determinar la causa del problema, no abra la unidad Edison Bar E6 ya que podría dañarla e invalidar la garantía.
- 06) Devuelva el dispositivo a su distribuidor de productos Showtec.

### **No responde a la señal DMX**

Puede deberse al cable o los conectores DMX, a un fallo de funcionamiento del controlador o a un fallo de la tarjeta DMX de la unidad de efectos de iluminación.

- 01) Compruebe la configuración de DMX. Asegúrese de que las direcciones DMX son correctas.
- 02) Compruebe el cable DMX: desenchufe la unidad, cambie el cable DMX y vuelva a conectarla al suministro eléctrico. Pruebe el control DMX de nuevo.
- 03) Determine si el fallo se encuentra en el controlador o en la unidad. ¿Funciona el controlador correctamente con otros dispositivos DMX? Si no es así, repare el controlador. Si así fuera, lleve el cable DMX y el dispositivo a un técnico cualificado.

Problema	Causa(s) probable(s)	Remedio
Uno o más de los dispositivos no funcionan en absoluto.	La corriente no llega al dispositivo.	<ul style="list-style-type: none"> <li>● Compruebe que el dispositivo esté encendido y los cables conectados.</li> </ul>
	Se ha fundido el fusible principal.	<ul style="list-style-type: none"> <li>● Cambie el fusible.</li> </ul>
Los dispositivos se reinician correctamente, pero todos responden de forma errática o no responden en absoluto al controlador.	El controlador no está conectado.	<ul style="list-style-type: none"> <li>● Conecte el controlador.</li> </ul>
	El conector XLR Out (salida) de 3 clavijas del controlador no coincide con el XLR In (entrada) del primer dispositivo de la cadena de conexión (p. ej. la polaridad de la señal está invertida).	<ul style="list-style-type: none"> <li>● Instale un cable de inversión de polaridad entre el controlador y el primer dispositivo en la conexión.</li> </ul>
Los dispositivos se reinician correctamente, aunque algunos responden de forma errática o no responden en absoluto al controlador.	Baja calidad de los datos.	<ul style="list-style-type: none"> <li>● Compruebe la calidad de los datos. Si es inferior al 100 %, el problema puede estar en una conexión de datos defectuosa, cables de baja calidad o defectuosos, que no se haya puesto el conector de terminación o que haya un dispositivo averiado afectando la conexión.</li> </ul>
	Conexión de datos defectuosa.	<ul style="list-style-type: none"> <li>● Inspeccione las conexiones y los cables. Corrija las conexiones defectuosas. Repare o sustituya los cables defectuosos.</li> </ul>
	La conexión de datos no se ha cerrado con un conector de terminación de 120 ohmios.	<ul style="list-style-type: none"> <li>● Inserte un conector de terminación en el conector de salida del último dispositivo de la cadena de conexión.</li> </ul>
	Direccionamiento incorrecto de los dispositivos.	<ul style="list-style-type: none"> <li>● Compruebe los ajustes de direccionamiento.</li> </ul>
	Uno de los dispositivos está defectuoso y afecta a la transmisión de datos de la cadena de conexión.	<ul style="list-style-type: none"> <li>● Vaya excluyendo los dispositivos de la cadena de conexión uno a uno hasta que recupere el funcionamiento normal: desenchufe ambos conectores y conéctelos entre ellos directamente.</li> <li>● Encargue la reparación del dispositivo averiado a un técnico cualificado.</li> </ul>
	El conector XLR OUT (salida) de 3 clavijas de los dispositivos no coincide con el cable (la polaridad de las clavijas 2 y 3 está invertida).	<ul style="list-style-type: none"> <li>● Instale un cable de inversión de polaridad entre los dispositivos o intercambie la clavija 2 con la 3 en el dispositivo que se comporte de forma errática.</li> </ul>
La luz no funciona o la bombilla se apaga de forma intermitente.	La temperatura del dispositivo es excesiva.	<ul style="list-style-type: none"> <li>● Deje enfriar el dispositivo.</li> <li>● Asegúrese de que no se hayan obstruido las rejillas de ventilación.</li> <li>● Suba la potencia del aire acondicionado.</li> </ul>
	Se ha averiado la bombilla.	<ul style="list-style-type: none"> <li>● Desconecte el dispositivo y reemplace la bombilla.</li> </ul>
	Los ajustes de la fuente de alimentación no coinciden con el voltaje ni con la frecuencia de la alimentación de CA local.	<ul style="list-style-type: none"> <li>● Desconecte el dispositivo. Compruebe los ajustes y corríjalos si fuera necesario.</li> </ul>

## Especificaciones del producto

Modelo:	Showtec Edison Bar E6
Voltaje de entrada:	230 V CA/50 Hz
Consumo de energía:	130 W
Fusible:	T2AL/250 V
Medidas:	1041 x 135 x 170 mm (largo x ancho x alto)
Peso:	5 kg
<b>Efectos electromecánicos:</b>	
Fuente luminosa:	6 x bombillas LED (no incluidas); Utilice únicamente bombillas LED regulables.
Casquillo de la bombilla:	E27
Modos de control:	Modo automático, modo manual, control por sonido, modo maestro-esclavo, DMX-512
Canales DMX:	1 y 6 canales
Incorpora:	Pantalla LCD para configuración fácil
Carcasa:	Metal y plástico ignífugo
Color:	Negro
Conexiones:	Conectores Pro Power de entrada (azul)/salida (gris) para alimentación de CA y conectores de entrada/salida DMX de 3 clavijas
<b>Bombilla:*</b>	
<a href="#">83260</a> – Bombilla LED de filamento E27 (4 W)	<a href="#">83275</a> – Bombilla LED de filamento BT180 (6 W)
<a href="#">83261</a> – Bombilla LED de filamento E27 (5 W)	<a href="#">83276</a> – Bombilla LED de filamento BT118 (6 W)
<a href="#">83262</a> – Bombilla LED de filamento E27 (5 W)	<a href="#">83277</a> – Bombilla LED de filamento G200 (6 W)
<a href="#">83264</a> – Bombilla LED de filamento E27 (5 W)	<a href="#">83278</a> – Bombilla LED de filamento PS52 (6 W)
<a href="#">83266</a> – Bombilla LED de filamento T9, filamento cruzado (300 mm)	<a href="#">83279</a> – Bombilla LED de filamento PS35 (6 W)
<a href="#">83267</a> – Bombilla LED de filamento T9, filamento cruzado (225 mm)	<a href="#">83280</a> – Bombilla LED de filamento BTT80 (6 W)
<a href="#">83268</a> – Bombilla LED de filamento T9, filamento cruzado (185 mm)	<a href="#">83281</a> – Bombilla LED de filamento R160 (6 W)
<a href="#">83269</a> – Bombilla LED de filamento T9, filamento recto (300 mm)	
<a href="#">83270</a> – Bombilla LED de filamento T9, filamento recto (225 mm)	
<a href="#">83271</a> – Bombilla LED de filamento T9, filamento recto (185 mm)	
Temperatura ambiente máxima $t_a$ :	40 °C
Temperatura máxima de la carcasa $t_b$ :	70 °C
<b>Distancia mínima:</b>	
Distancia mínima de superficies inflamables:	0,5 m
Distancia mínima del objeto a iluminar:	1 m

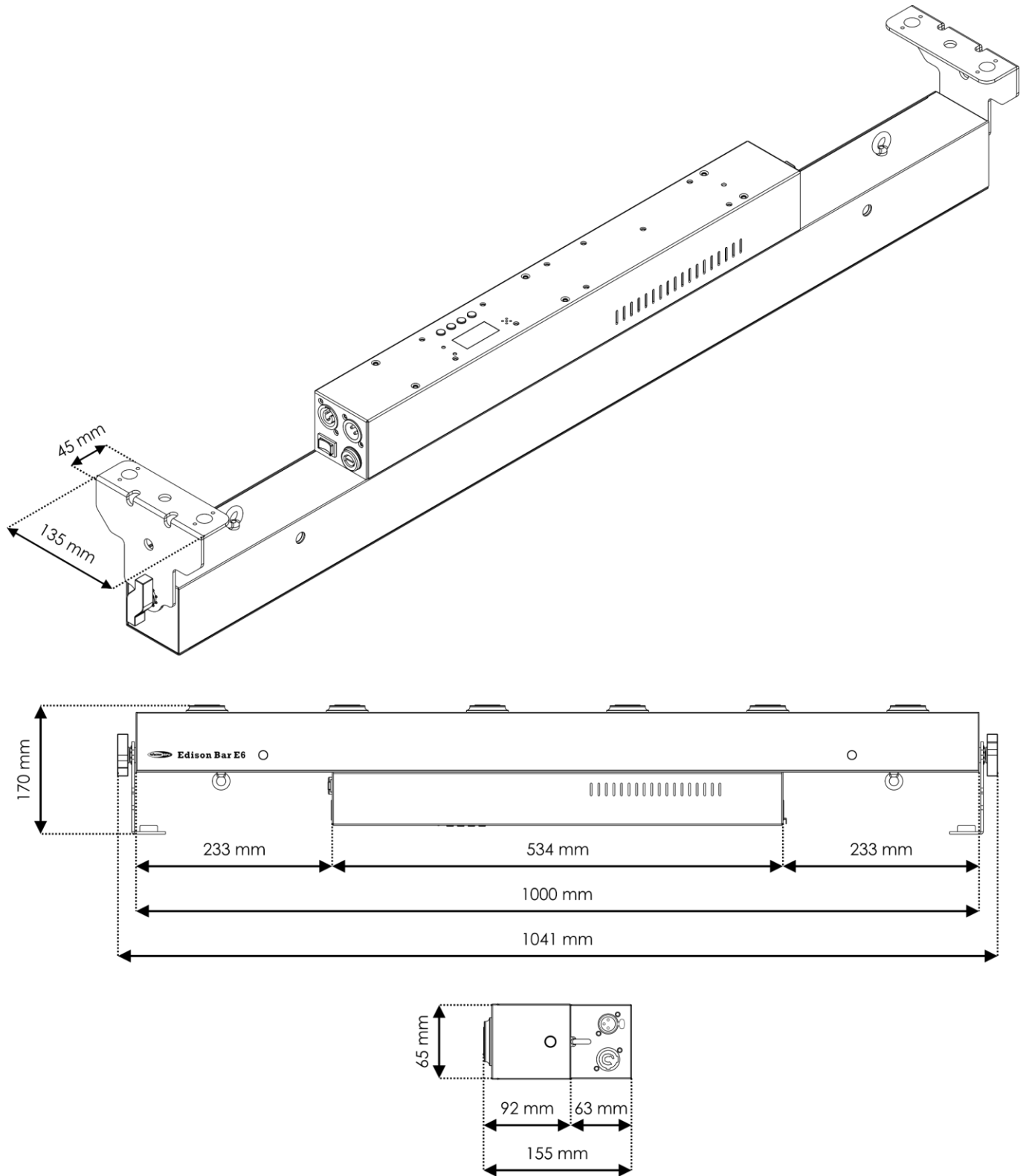
\*: Se pueden producir versiones para otros tipos de bombilla. Compruebe la etiqueta de características de su producto.

El diseño y las especificaciones del producto están sujetos a cambios sin previa notificación.



Sitio Web: [www.Showtec.info](http://www.Showtec.info)  
Correo electrónico: [service@highlite.com](mailto:service@highlite.com)

Medidas











©2019 Showtec